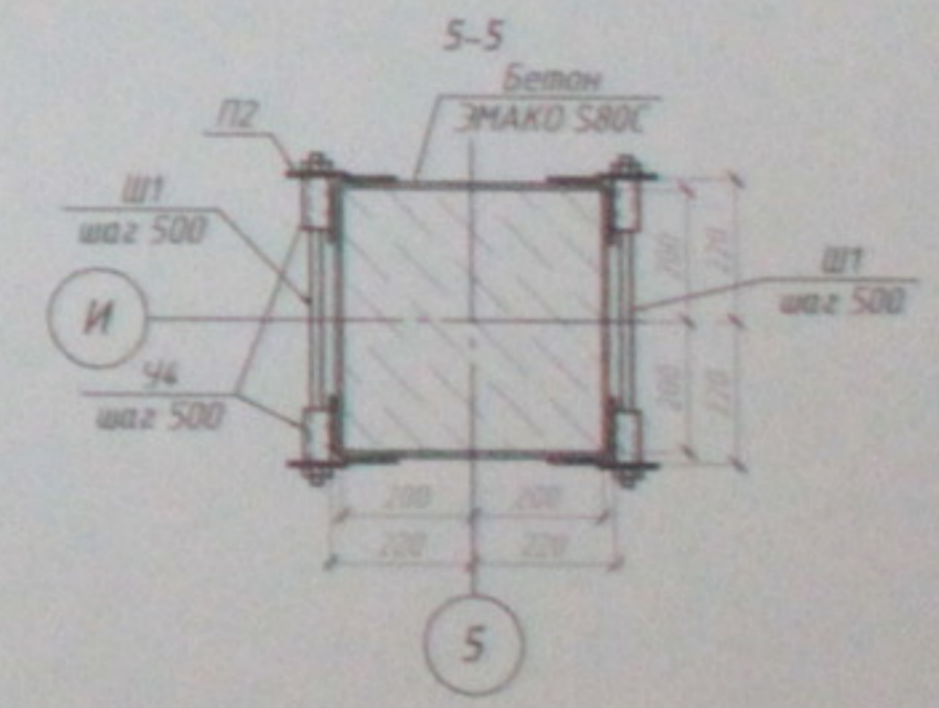


Марка	Обозначение	Наименование	Кол	Масса кв. м	Примечание
		Колонна Ø 300 мм на отв. -2,000, -3,600, +0,600, +2,600	1		см. прим. п.1
У1		Уголок 40x40x40 L=700	4	1,800	
У4		Уголок 40x40x40 L=80	208	0,4	
П1		Пластина 40x40x40 L=100	97	2,4	
П2		Пластина 40x40x40 L=90	128	0,5	
Ш1		Шпилька М6 - шаг 500 ГОСТ 27043-76	64	0,2	
П3		Пластина 40x40x40 L=40	3	2,6	
		Материал			
		Бетон ЭМАКО 580С		0,2	м.к.д.



- Усиление колонн по осям И-5, И-7, И-7 на отв. 0,000, +3,600, +0,600, +2,600 производится в соответствии с данными чертежами.
- Толщину незащитенных сварных швов принимать не менее наименьшей толщины свариваемых элементов.
- Сварку производить электродомы У464 по ГОСТ 9467-75.
- Сварные швы выполнять по ГОСТ 5264-80 и в соответствии со СНиП 3-23-81.
- Изготовление металлоконструкций выполнять в соответствии с ГОСТ 23178-99.
- Конструкцию стальных строительных металлоконструкций элементов угловой арки производить согласно СНиП 3-03-01-87 "Несущие и ограждающие конструкции".
- Необходимо сделать планку подложку, которая между углами У1, У2 и У3 и опорными поверхностями.

Изм.	Кол. у.	Лист	№ док.	Подп.	Дата	Содерж.	Лист	Листов	
						05.10.06-КЖ			
Многоэтажный жилой дом с подземным гаражом на территории застройки и гаражом надземным на территории по ул. Косовская 64 стр. 9 Ленинского района г. Новосибирска							р	69	69
Схема элементов усиления колонн по осям И-5, И-5, И-7, И-7 на отв. 0,000, +3,600, +0,600, +2,600, +2,600							ООО "Центр "Самосоздание"		
Контроль									

Лист № 1 из 1  
 Проект № 05.10.06-КЖ  
 05.10.06-КЖ

Карта технологический процесс

ООО "Центр "Согласование"

Многоэтажный жилой дом со  
встроенно-пристроенными помещениями  
общественного и административного  
назначения по ул. Кропоткина, 104а стр. в  
Заельцовском р-не г. Новосибирска

Конструкции металлические

05.10.06-КМ

отм черт блук  
3,520 } на все  
- 9,080 } геш.  
- 3,680 }



Лебедев К.К.

г. Новосибирск 2007 г.

Ведомость рабочих чертежей основного комплекта

Лист	Наименование	Примечание
1	Общие данные (начало).	
2	Общие данные (продолжение).	
3	Общие данные (окончание). Техническая спецификация металла.	
4	Схема расположения колонн каркаса на отм. -7,200.	
5	Схема расположения балок каркаса на отм. -3,600 и 0,000.	
6	Схема расположения балок каркаса на отм. +3,600.	
7	Развертки каркаса 1-1...4-4.	
8	Развертки каркаса 5-5...10-10.	
9	Развертки каркаса 11-11...13-13.	
10	Развертки каркаса 14-14...19-19.	
11	Развертки каркаса 20-20...22-22.	
12	Схема расположения балок каркаса на отм. +3,600. Ведомость элементов.	
13	Схема маркировки базовых узлов каркаса на отм. -7,200.	
14	Базовые узлы колонн каркаса. Узел А (начало).	
15	Базовые узлы колонн каркаса. Узел А (окончание).	
16	Базовые узлы колонн каркаса. Узел Б.	
17	Базовые узлы колонн каркаса. Узел В.	
18	Базовые узлы колонн каркаса. Узел Г (начало).	
19	Базовые узлы колонн каркаса. Узел Г (окончание).	
20	Узлы каркаса. Узел 1.	
21	Узлы каркаса. Узел 2 (начало).	
22	Узлы каркаса. Узел 2 (окончание).	
23	Узлы каркаса. Узел 3 (начало).	
24	Узлы каркаса. Узел 3 (окончание).	
25	Узлы каркаса. Узел 4 (начало).	
26	Узлы каркаса. Узел 4 (окончание).	
27	Узлы каркаса. Узел 5 (начало).	
28	Узлы каркаса. Узел 5 (окончание).	

Ведомость рабочих чертежей основного комплекта

Лист	Наименование	Примечание
29	Узлы каркаса. Узел 6 (начало).	
30	Узлы каркаса. Узел 6 (окончание).	
31	Узлы каркаса. Узел 7 (начало).	
32	Узлы каркаса. Узел 7 (окончание).	
33	Узлы каркаса. Узел 8.	
34	Узлы каркаса. Узел 9 (начало).	
35	Узлы каркаса. Узел 9 (окончание).	
36	Узлы каркаса. Узел 10 (начало).	
37	Узлы каркаса. Узел 10 (окончание). Узел 11.	
38	Узлы каркаса. Узел 12.	
39	Узлы каркаса. Узел 13.	
40	Узлы каркаса. Узел 14.	
41	Узлы каркаса. Узел 15.	
42	Узлы каркаса. Узел 15.	
43	Узлы каркаса. Узел 17.	
44	Узлы каркаса. Узел 18...21.	
45	Узлы каркаса. Узел 22.	

Изд. № года  
Подпись и дата  
Взам. инв. №

					05.10.06-КМ			
					Многоэтажный жилой дом со встроенно-пристроенными помещениями общественного и административного назначения по ул. Кротова, 104 стр. 6 Завельцовском р-не г. Новосибирска			
изм.	кол-во	лист	Прок.	подпись	дата	Старше	Лист	Листов
						Р	1	45
ГИП		Лебедев						
Проверил		Музыка						
Разработал		Тютин						
						Общие данные (начало)		ООО "Центр "Союзоборудование"

1. Основные данные для проектирования:
  - а) конструктивный район - 7Б
  - б) класс здания - К
  - в) степень ответственности - II
  - г) район сейсмостойкости - 2
  - д) нормативная нагрузка на пол по СНиП 2-09-85 - 1,00 кПа
  - е) нормативная нагрузка на крышу по СНиП 2-09-85 - 0,10 кПа
  - ж) проектная температура наружного воздуха - минус 35°С

2. Для металлических элементов здания применять материалы для изготовления согласно СНиП.

3. Расчет и конструктивные схемы и методы расчета стальных конструкций проектировать по СНиП 2-23-81\* "Стальные конструкции" и СНиП 2-01-87 "Нормы и правила проектирования".

4. Для стальных болтов по ГОСТ 2204-80 применять 8-42A (ГОСТ 2487-78).

5. Для конструктивных швов применять по классу стальных элементов.

6. Для швов применять по назначению толщина стальных элементов с учетом требований СНиП 2-23-81\*.

7. В зонах опирания балок с колоннами обеспечить швы шпальные вертикальными колоннами и жесткие горизонтальные колонны и швы колонны выполнять вместе с жестким креплением шва крепления вертикальных колонн и жесткие горизонтальные колонны и жесткие колонны выполнять с жесткой кромкой шва или на жестком основании шва крепления вертикальных и горизонтальных колонн к стене колонны выполнять на жестком основании шва жесткой кромкой с жестким креплением.

8. Для защиты поверхности в соответствии с требованиями СНиП 3-03-87 "Защита и окрасочные конструкции", СНиП 3-04-85 "Защита строительных конструкций и сооружений от коррозии" и СНиП 9-4-80\* "Техника безопасности в строительстве".

9. Производство, приемка и монтаж стальных конструкций проектировать в соответствии с требованиями ГОСТ 23115-98 "Конструкции металлические стальные", СП 53-101-98 "Производство и контроль качества стальных конструкций" и СНиП 3-03-87 "Технология по монтажу стальных стальных конструкций" (к СНиП 3-03-87).

10. Для болтов соединений следует применять стальные болты и гайки соответствующие требованиям ГОСТ 1759-79\*\* и шайбы соответствующие требованиям ГОСТ 18123-82\* монтажные болты М18 класса прочности 4.6.

11. При проектировании конструкций следует учитывать требования СНиП 2-03-85 "Техника сейсмостойкого строительства" при проектировании сейсмостойкого здания стальной конструкции с учетом требований СНиП 2-09-85 и СНиП 2-01-87\* и требования СНиП 2-01-87\* к материалу швов по классу К2.

12. Для конструктивных элементов каркаса использовать по классу К10-12 (ГОСТ 2317-82\*) шпальные колонны, колонны, балки - К10-12.

13. Контроль качества стали должен обеспечиваться документально оформленным сертификатом качества, выданным металлургическим заводом, специализированной лабораторией или заводом-производителем. Сертификат должен содержать наименование марки стали, номер партии, результаты химического анализа, результаты механических испытаний, результаты ультразвукового контроля, наименование завода-производителя, наименование лаборатории, наименование и должность руководителя лаборатории, наименование и должность инженера по качеству, наименование и должность инженера по контролю качества, наименование и должность инженера по контролю качества, наименование и должность инженера по контролю качества, наименование и должность инженера по контролю качества.

Технические решения, принятые в рабочих чертежах, соответствуют требованиям действующих нормативных документов, принятых на территории Российской Федерации и соответствующих правил для жилых и гражданских зданий при выполнении проектных работ на территории города Челябинска.

03.10.06-КМ												
Монтажные работы по устройству пространственной стальной конструкции и армированию здания по 14 объектам 104 стр. в Челябинске ул. и Пискаревский												
им.	фами.	ини.	подп.	подпись	дата							
Ген.	Петров			<i>[подпись]</i>		01.10.06						
Прораб	Мухомов			<i>[подпись]</i>								
Инженер	Колесников			<i>[подпись]</i>								
Общие данные (продолжение)						<table border="1"> <tr> <td>Листы</td> <td>Всего</td> <td>Выпущено</td> </tr> <tr> <td>4</td> <td>2</td> <td>43</td> </tr> </table>	Листы	Всего	Выпущено	4	2	43
Листы	Всего	Выпущено										
4	2	43										
Технический отдел												

№ п/п Дата Проверено и дата Вып. № п/п

# Техническая спецификация стали

Вид профиля и ГОСТ, ТУ	Марка металла и ГОСТ	Обозначение и размер профиля, п. л. мм	Код			Длина, мм	Масса металла по элементам конструкции, т				Общая масса, т	
			Марка металла	Вид профиля	Размер профиля		Количество, шт.	Колонны	Балки	Стойки		Платформы
Двутавры с параллельными гранями полок типа К СТО АСЧМ 20-93	С245 ГОСТ 27772-83	40К1										
		35К1						26.6			26.6	
		30К1						39.4			39.4	
		25К1						7.6	75.4		6.6	89.6
		20К1						12.2				12.2
Всего профиля:							5.4		1.8		7.2	
Двутавры с параллельными гранями полок типа Ш СТО АСЧМ 20-93	С245 ГОСТ 27772-83	30Ш1						64.6	102.0	1.8	6.6	175.0
		25Ш1							14.6			14.6
		20Ш1							25.0			25.0
Всего профиля:								7.0			7.0	
Двутавры с параллельными гранями полок типа Б СТО АСЧМ 20-93	С245 ГОСТ 27772-83	30Б1									1.2	1.2
		20Б1								1.8		1.8
		14Б1									0.6	0.6
Всего профиля:									1.8	1.8	3.6	
Уголок равнополочный по ГОСТ 8509-93	С245 ГОСТ 27772-83	L100x8						1.1				1.1
		Всего профиля:										1.1
Прокат листовой горячекатанной по ГОСТ 19903-2002	С345-3 ГОСТ 27772-83	-40						1.1				1.1
		-30						0.8				0.8
		-20						7.1				7.1
	С245 ГОСТ 27772-83	-18						1.1				1.1
		-16						8.5	7.8			16.3
		-14						2.0	1.5	0.2		3.7
		-12						3.5				3.5
		-10						4.3	8.8		0.5	13.6
		-8						0.8	0.7		0.1	1.6
Всего профиля:							1.0	1.3			2.3	
Итого масса металла:							29.1	20.1	0.2	0.6		50.0
В том числе по маркам:	С345-3						7.9					7.9
	С245						86.9	170.5	2.0	9.0		268.4
1% на сварку:							0.9	1.2	0.02	0.09		2.7
3% на уточнение КМД:							2.7	5.1	0.06	0.27		8.1
Всего масса металла:							98.4	177.3	2.1	9.4		287.1

### Характеристика зоны сплошности

Зона дефектоскопии	Плещозь сплошности, мм		Допустимая частота несплошностей, м <sup>-2</sup>	Максимальная допустимая протяженность несплошности, мм	Минимальная допустимая протяженность несплошности, мм
	минимальная учитываемая	максимальная учитываемая			
контролируемая зона: стенка катаная	50	100	10	40	100

И.М.И. поз. / Подпись и дата / Взам. инв. N

изм.	кол.уч.	лист	Нрк.	подпись	дата
ГИП		Лебедев			
Проверил		Музыка			
Разработал		Тютин			

05.10.06-КМ

Многоэтажный жилой дом со встроенно-пристроенными помещениями общественного и административного назначения по ул. Кропоткина, 104 стр. 5 Завьяловском р-не г. Новосибирск

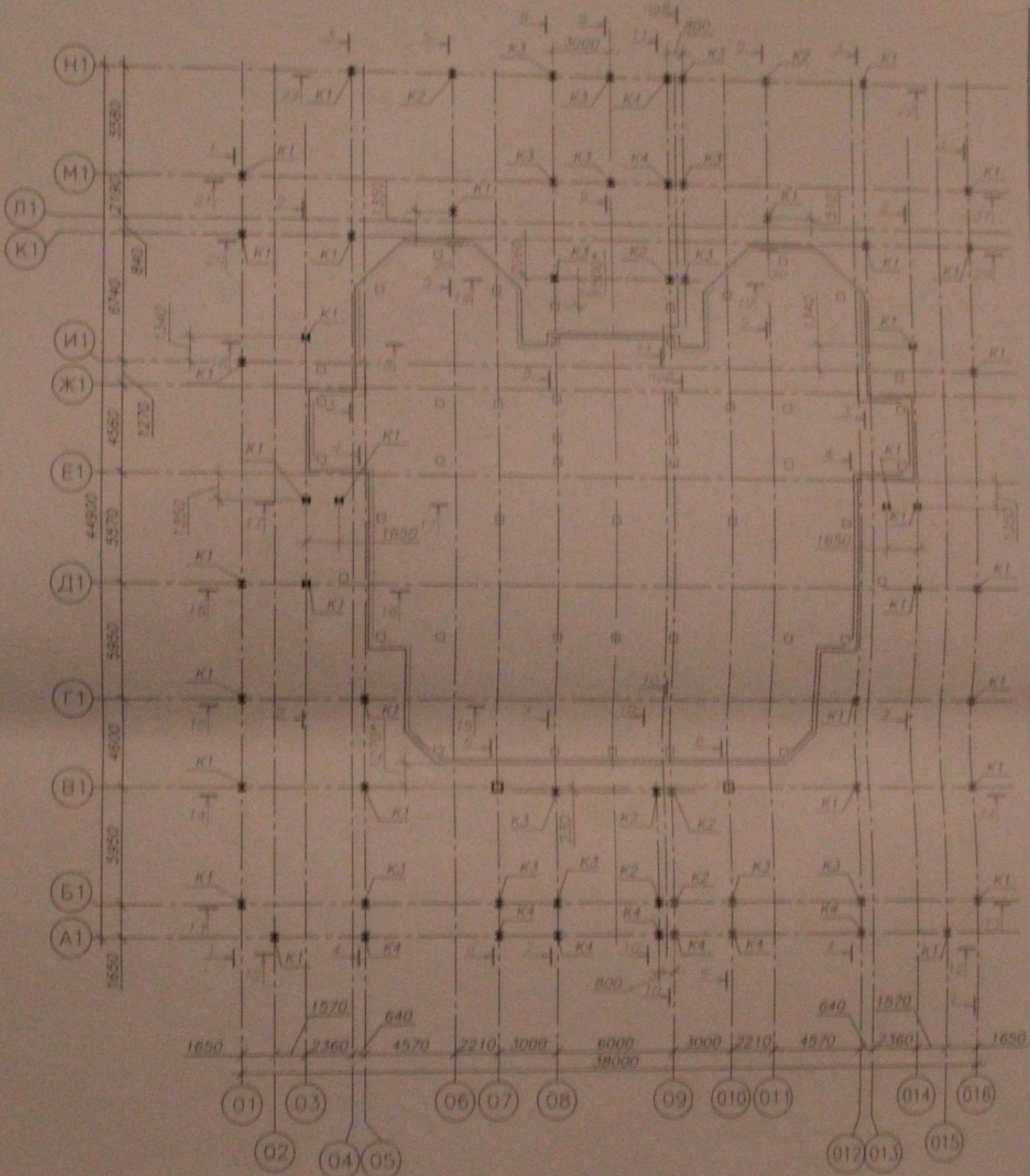
Страница	Лист	Листов
Р	3	45

Общие данные (окончание).  
Техническая спецификация  
металла.

ООО  
"Центр "Согласование"

Формат А3

Общие указания см. лист 2.



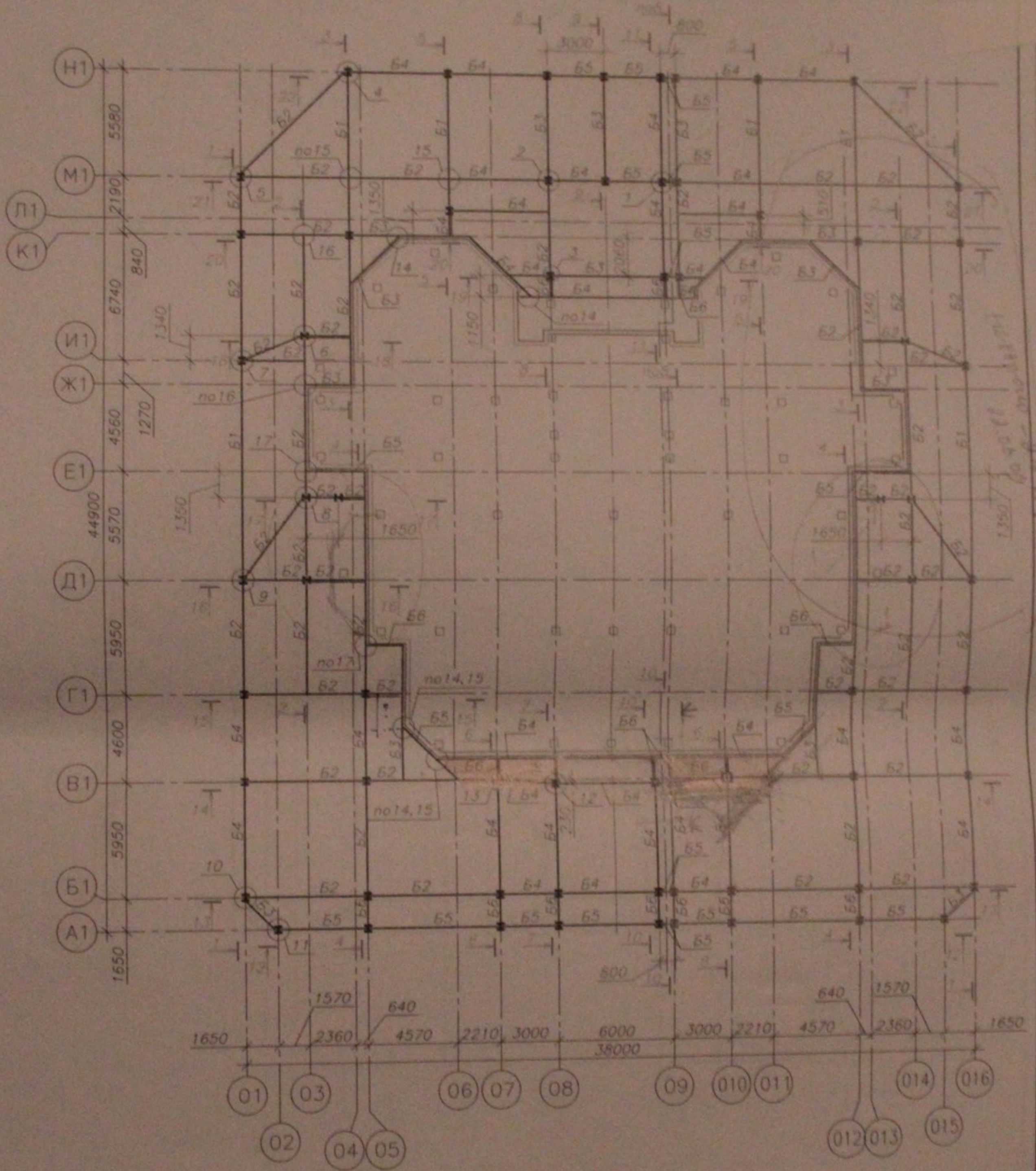
1. Общие указания см. лист 2  
 2. Разбивки кардана см. листы 3, 4.

**Условные обозначения**  
 □ - колонны существующего здания  
 □ - ж.б. колонны в объекте  
 ———— линия привязки к плану  
 ———— ось

05.10.06 - КМ			Состав	Лист	Листов
Мультиэтажный жилой дом со встроенно-пристроенными помещениями общественного и административного назначения по ул. Краповкина, 104 стр. 6 Зеленовский р-н г. Новосибирск			Р	4	45
ИИП	Победов	<i>[Signature]</i>	ООО "Синтезстрой"		
Проектировщик	Мушкетер	<i>[Signature]</i>	Центр "Синтезстрой"		
Разработчик	Паршин	<i>[Signature]</i>	Формат А3		

№ в листе  
 Колонны и ригели  
 Дим. шиф. в

Схема расположения балок каркаса на отм. -3,600 и 0,000

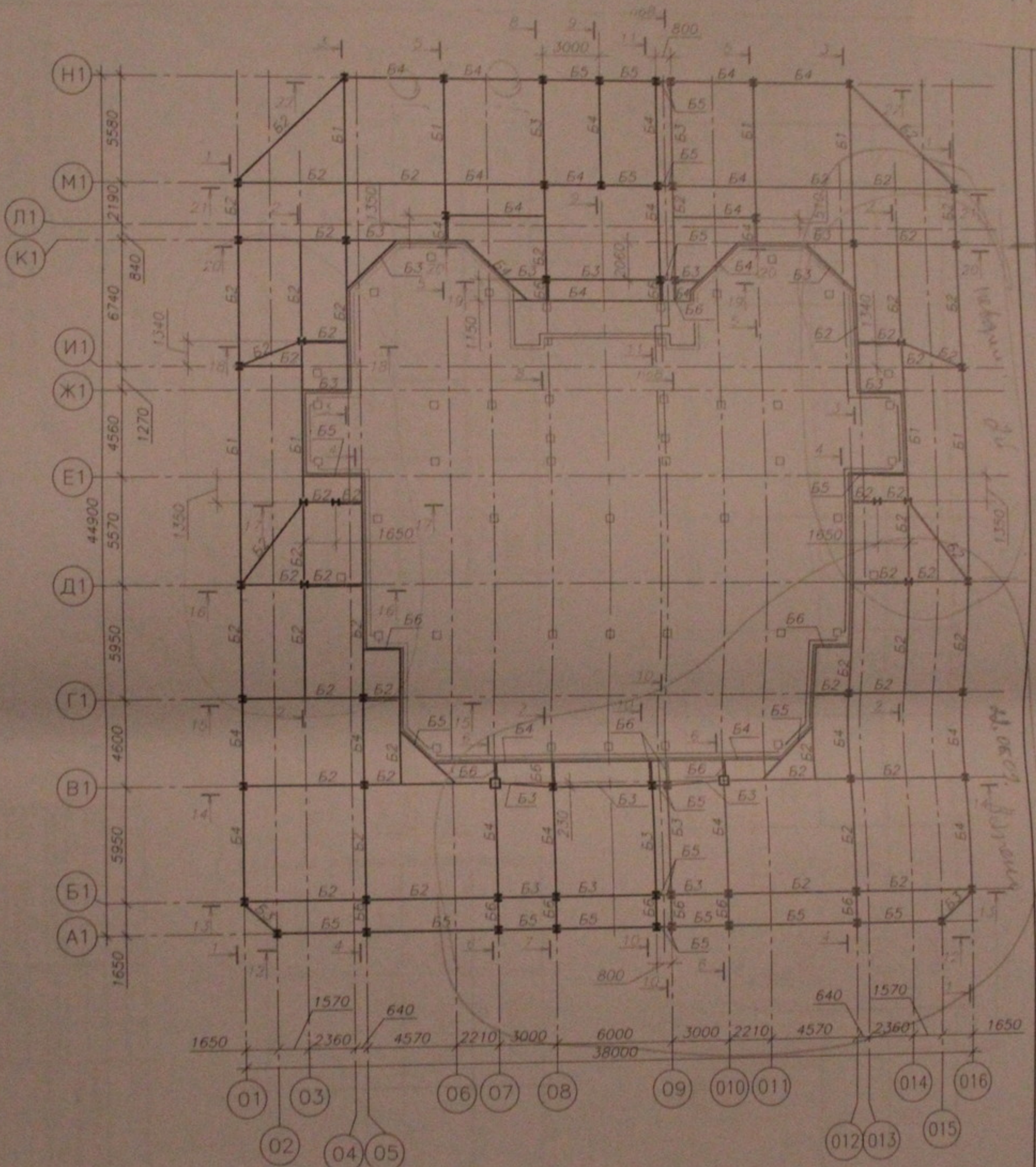


1. Общие указания см. лист 2.
2. Развертки каркаса см. листы 3..11.
3. Узлы см. листы 20..45.

05.10.06-КМ					
Многоэтажный жилой дом со встроенно-пристроенными помещениями общественного и административного назначения по ул. Кропоткина, 104 стр. в Зональном р-не г. Новосибирска					
изм.	кол.уч.	лист	№рек.	подпись	дата
ГИП		Лебедев			
Проверил		Музыка			
Разработал		Тютин			
Схема расположения балок каркаса на отм. -3,600 и 0,000					000 Центр Соединение
Формат А3					

Лист №: \_\_\_\_\_  
 Глубина и дата: \_\_\_\_\_  
 Взам. инв. №: \_\_\_\_\_

Схема расположения балок каркаса на отм. +3,600



1. Общие указания см. лист 2  
2. Развертки каркаса см. листы 7...11.

05.10.06-КМ

Многоэтажный жилой дом со встроенно-пристроенными помещениями общественного и административного назначения по ул. Кропоткина, 104 стр. в Завельювском р-не г. Новосибирска

изм.	конт.	лист	подп.	подпись	дата	Стадия	Лист	Листов
						Р	6	45
ГИП		Лебедев		<i>[Signature]</i>				
Проверил		Музыка		<i>[Signature]</i>				
Разработал		Гютина		<i>[Signature]</i>				

Схема расположения балок каркаса на отм. +3,600

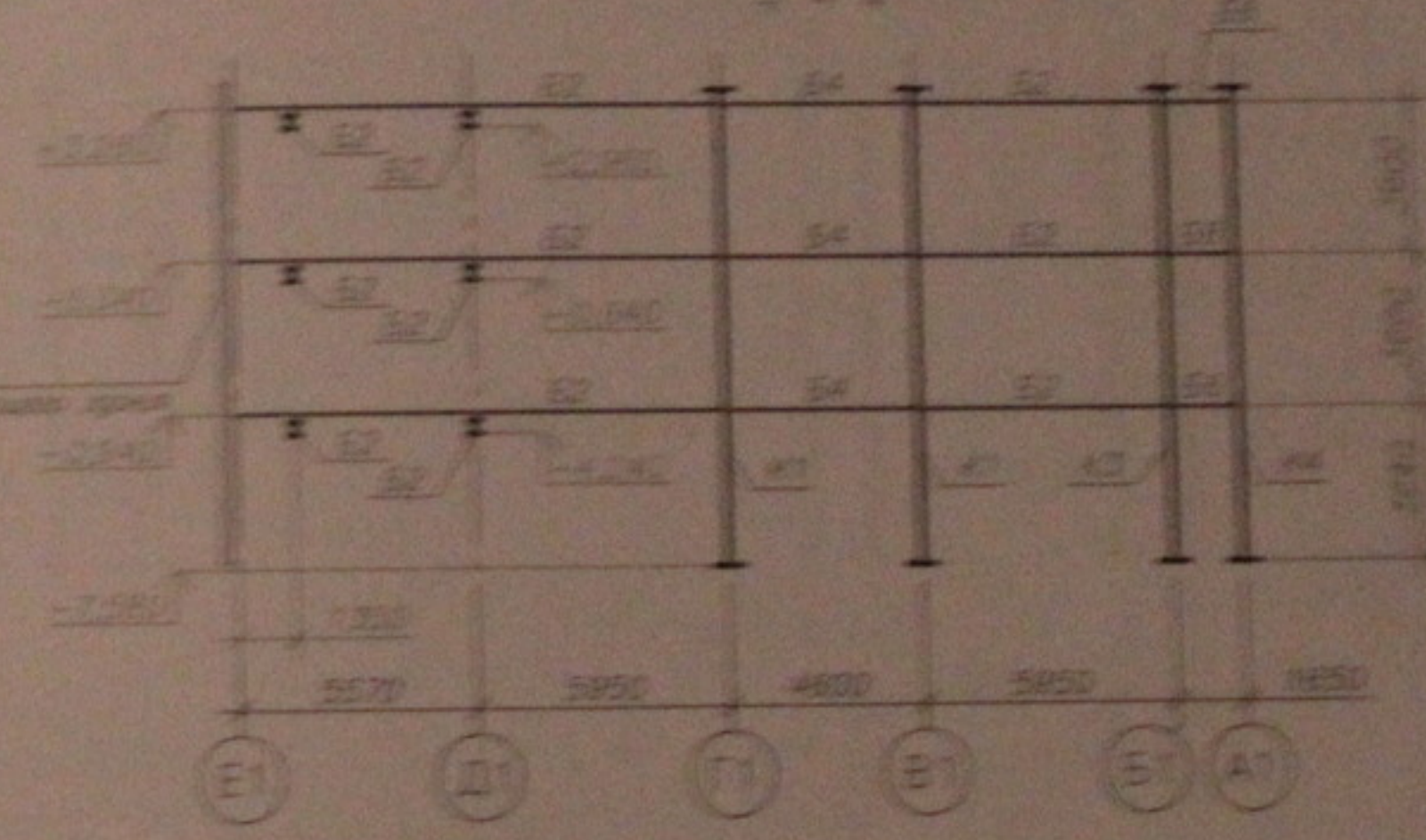
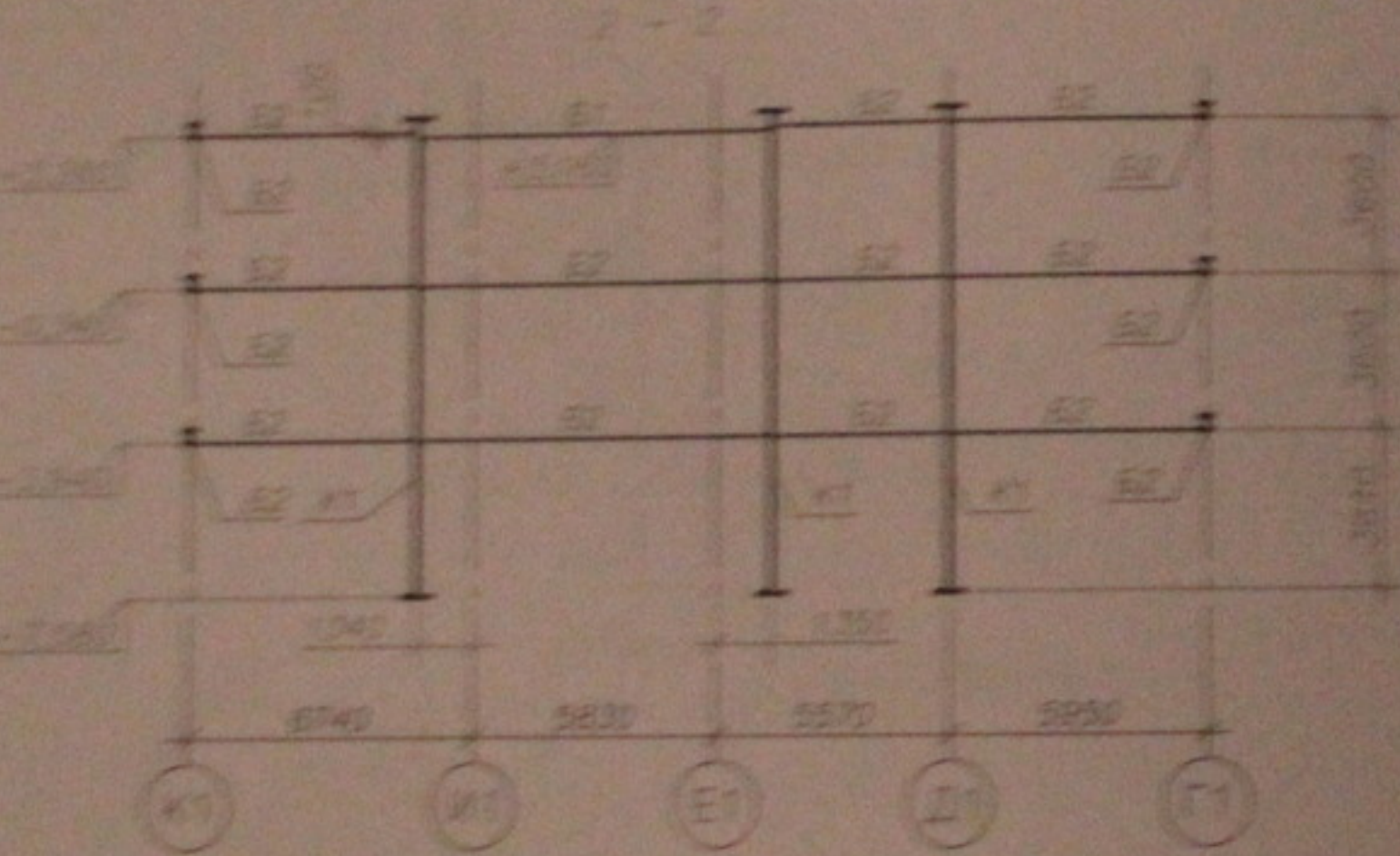
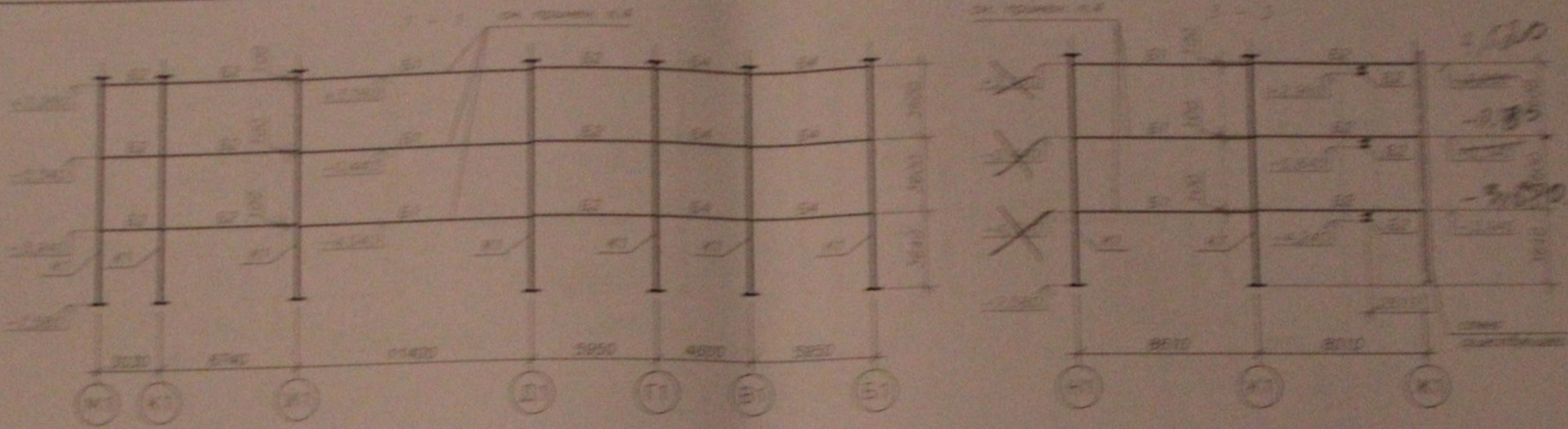
ООО  
"Центр "Согласование"  
Формат А3

Лист №

Подпись и дата

Взам. инв. №

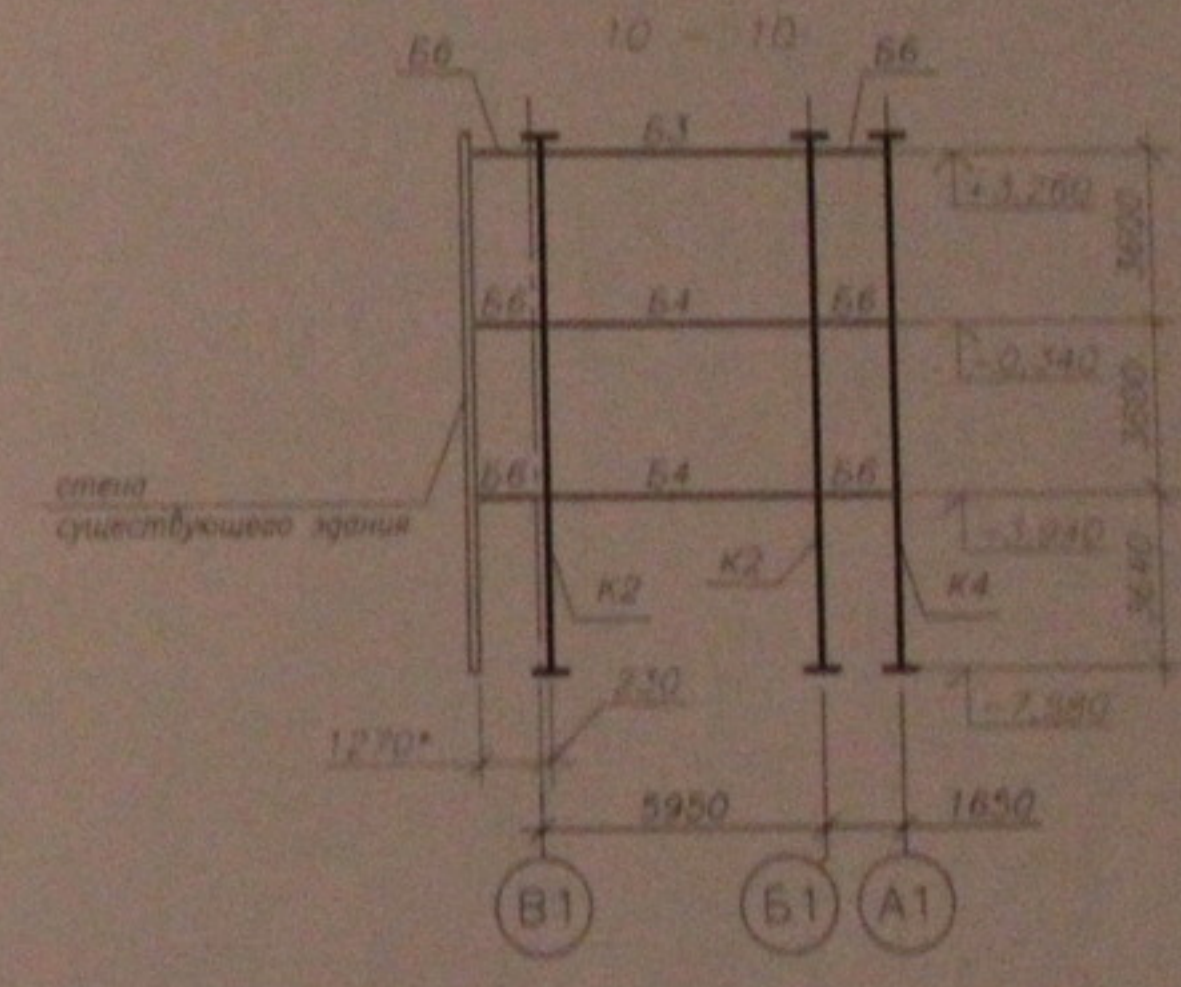
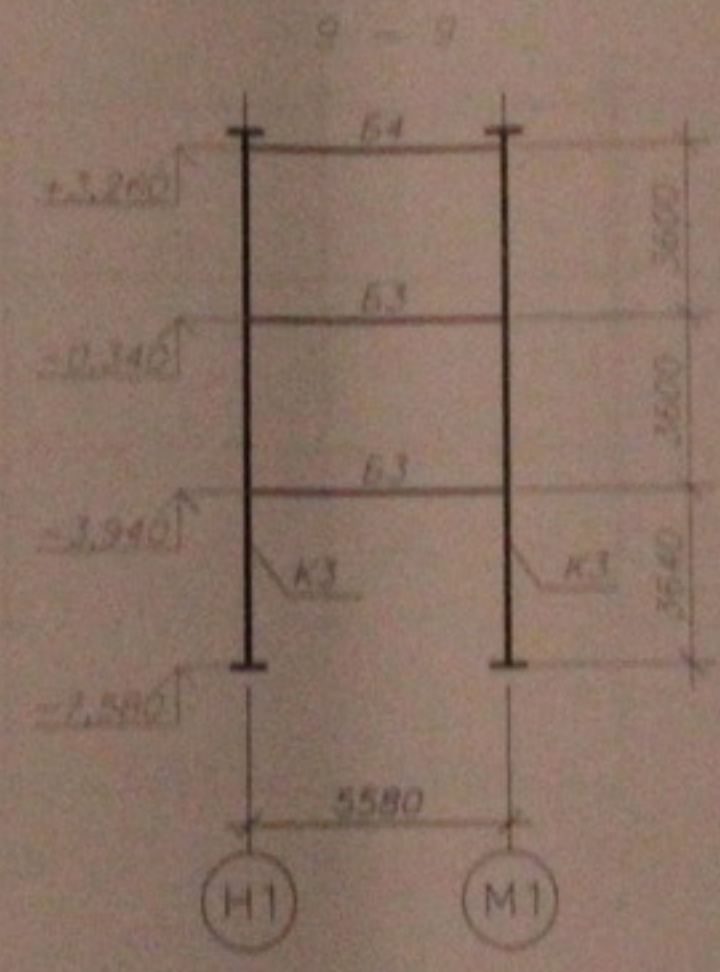
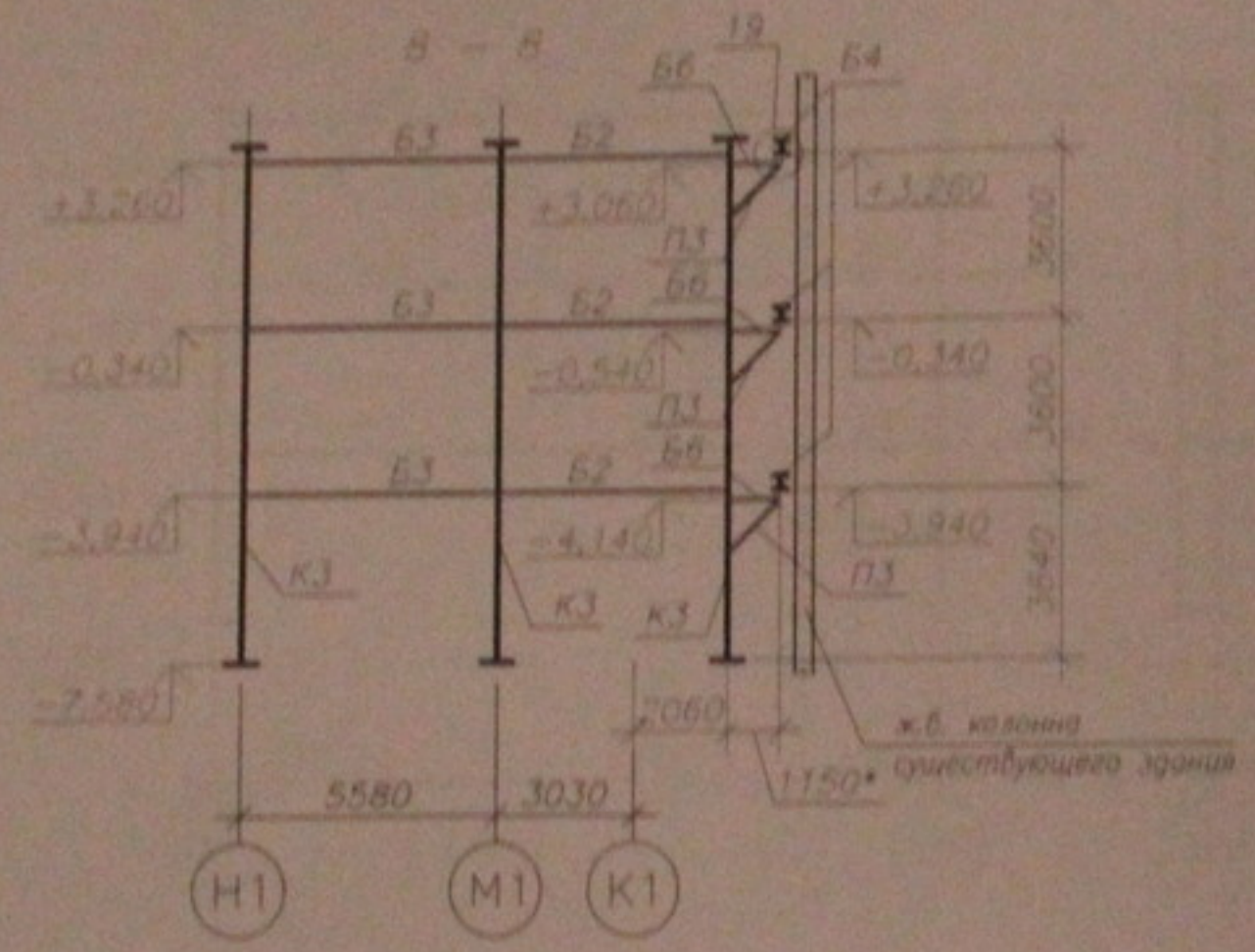
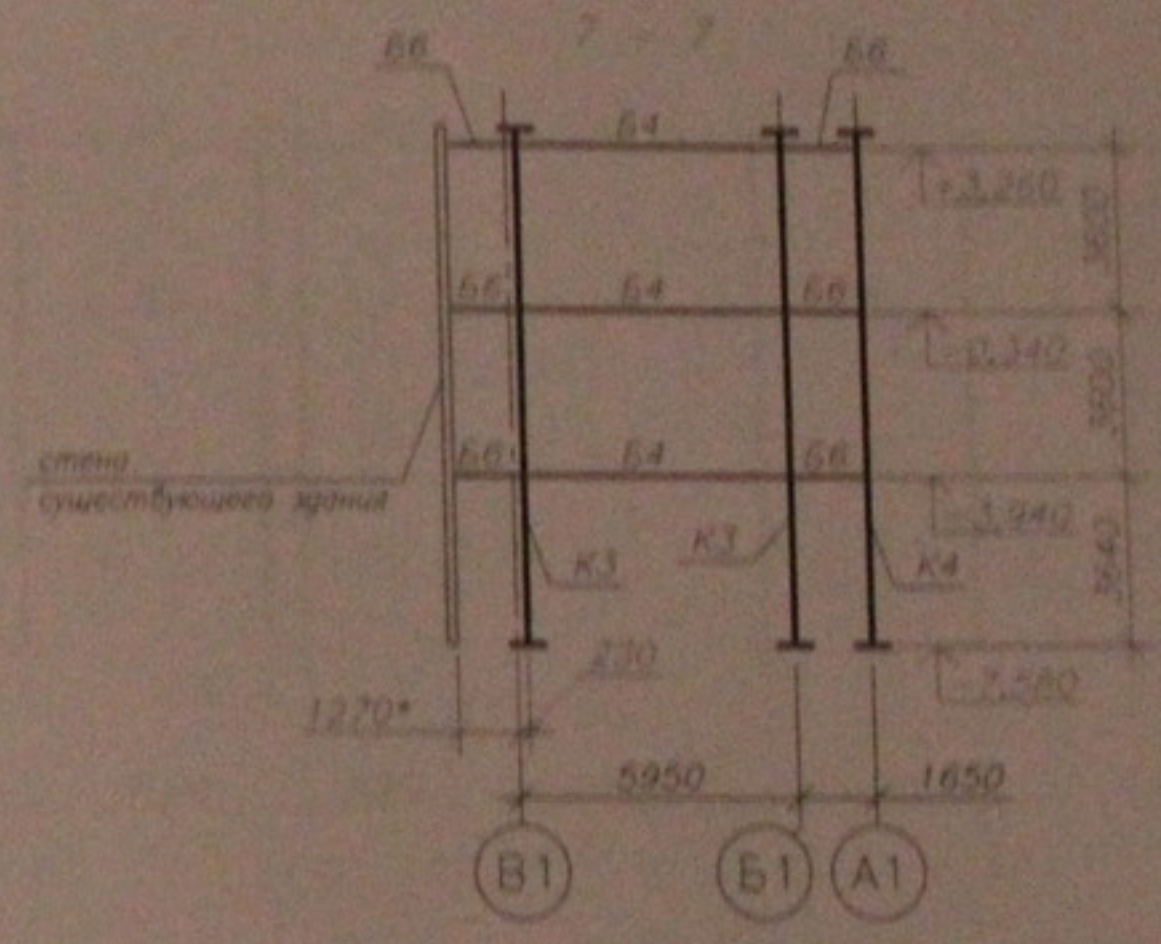
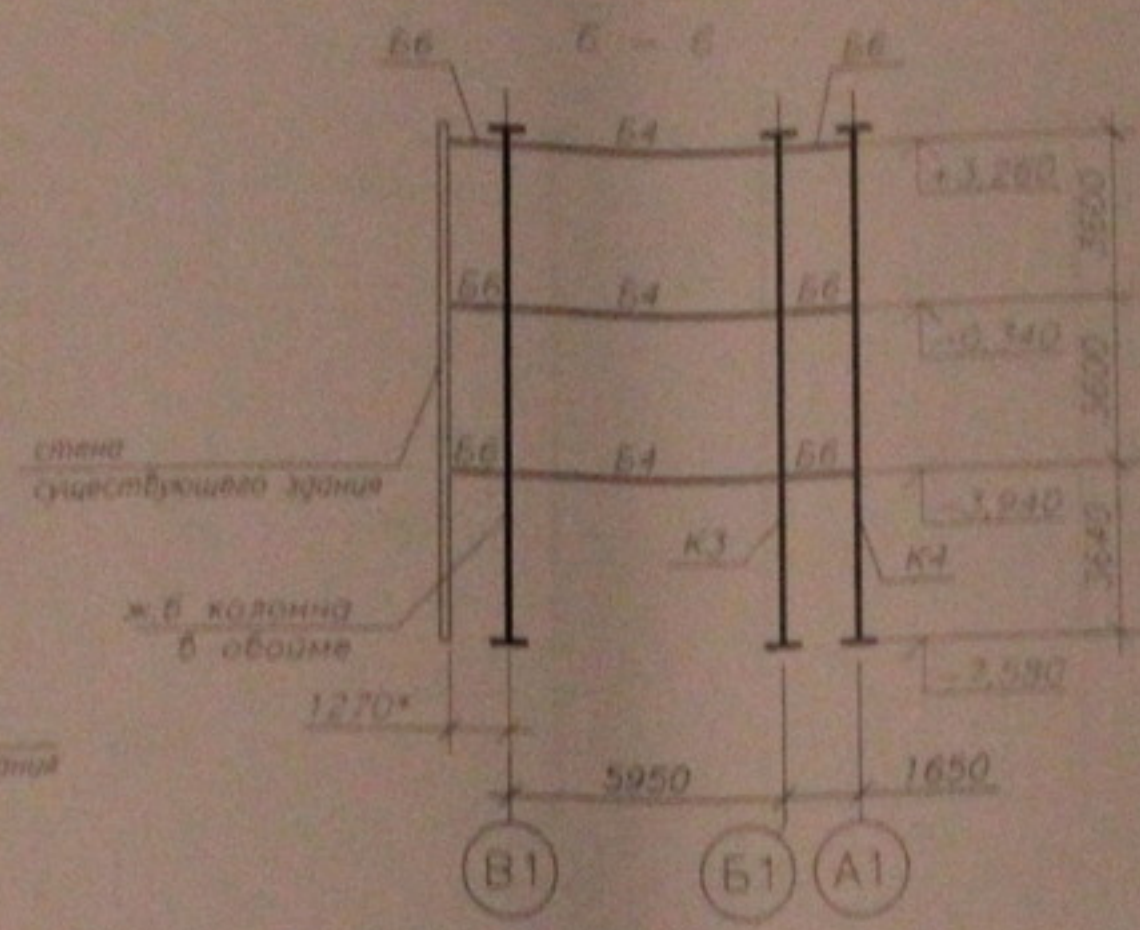
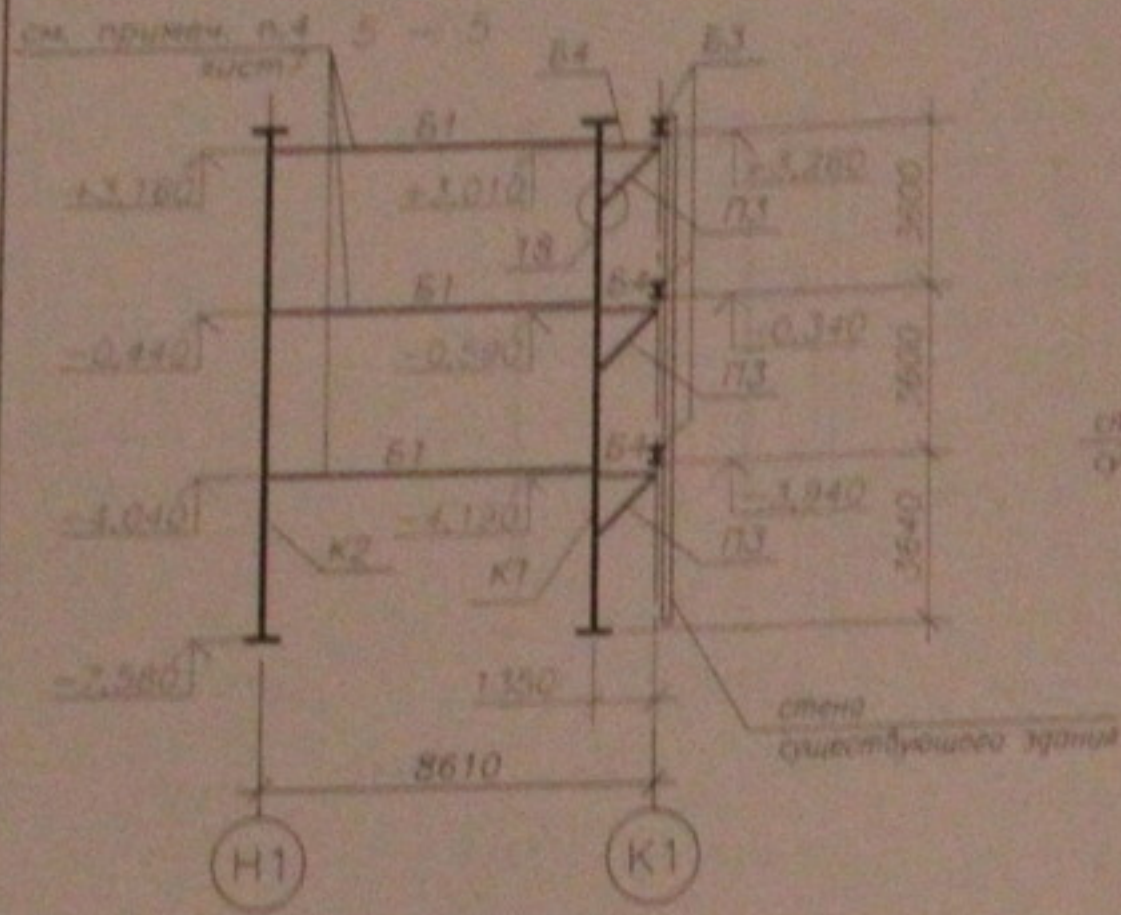




Лист № 1  
 Колонны и балки  
 15.10.16-100

1. Облик здания см. лист 2.  
 2. На разработку плана здания опирается весь план.  
 3. Планы со знаком (\*) условны по месту.  
 4. Для здания характерны в плане E1 условно-плитные конструктивные планы и вертикальные связи (см. лист 4, 7, 8, 15).

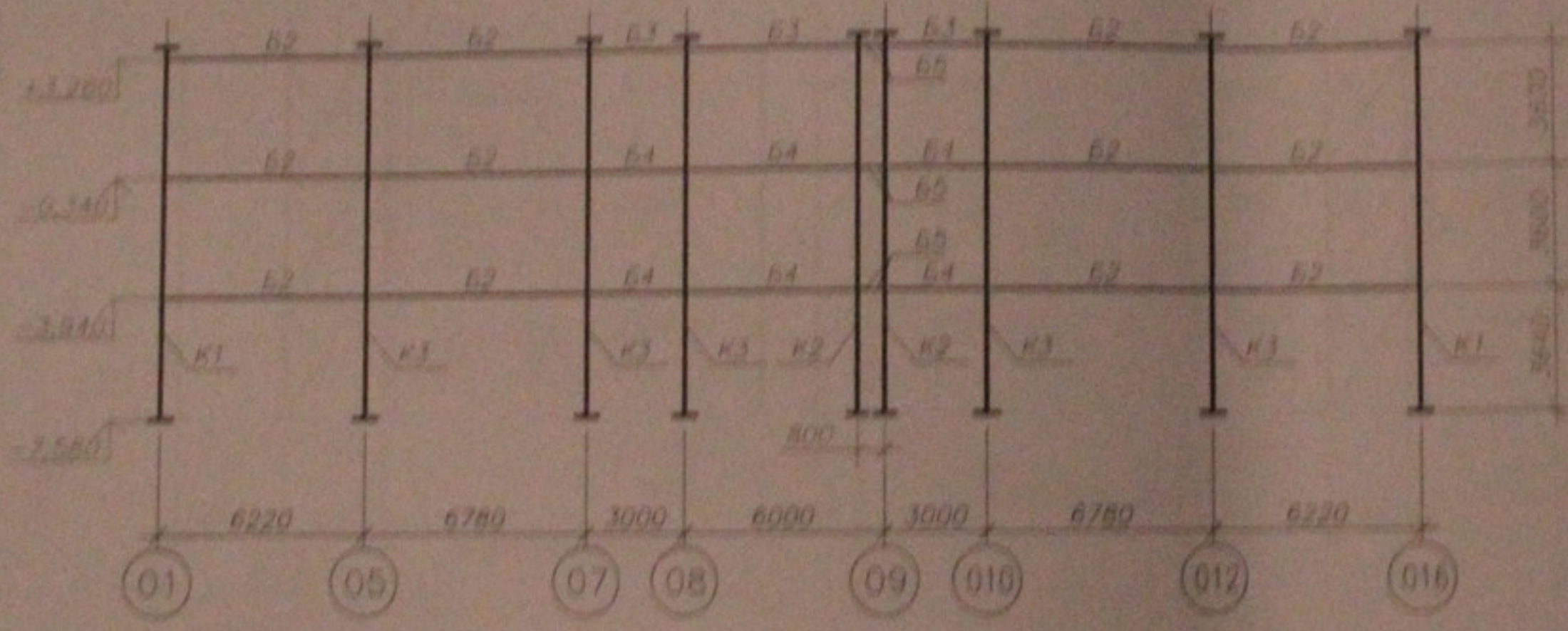
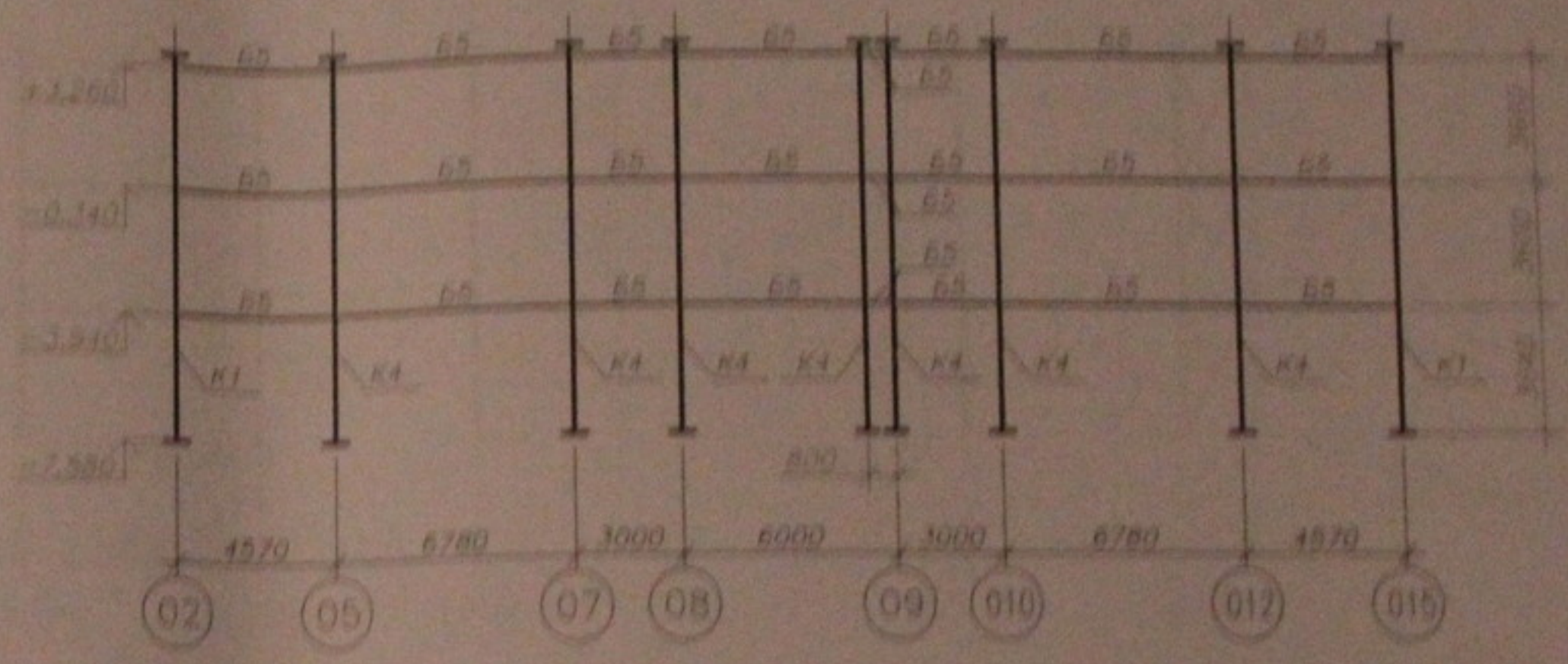
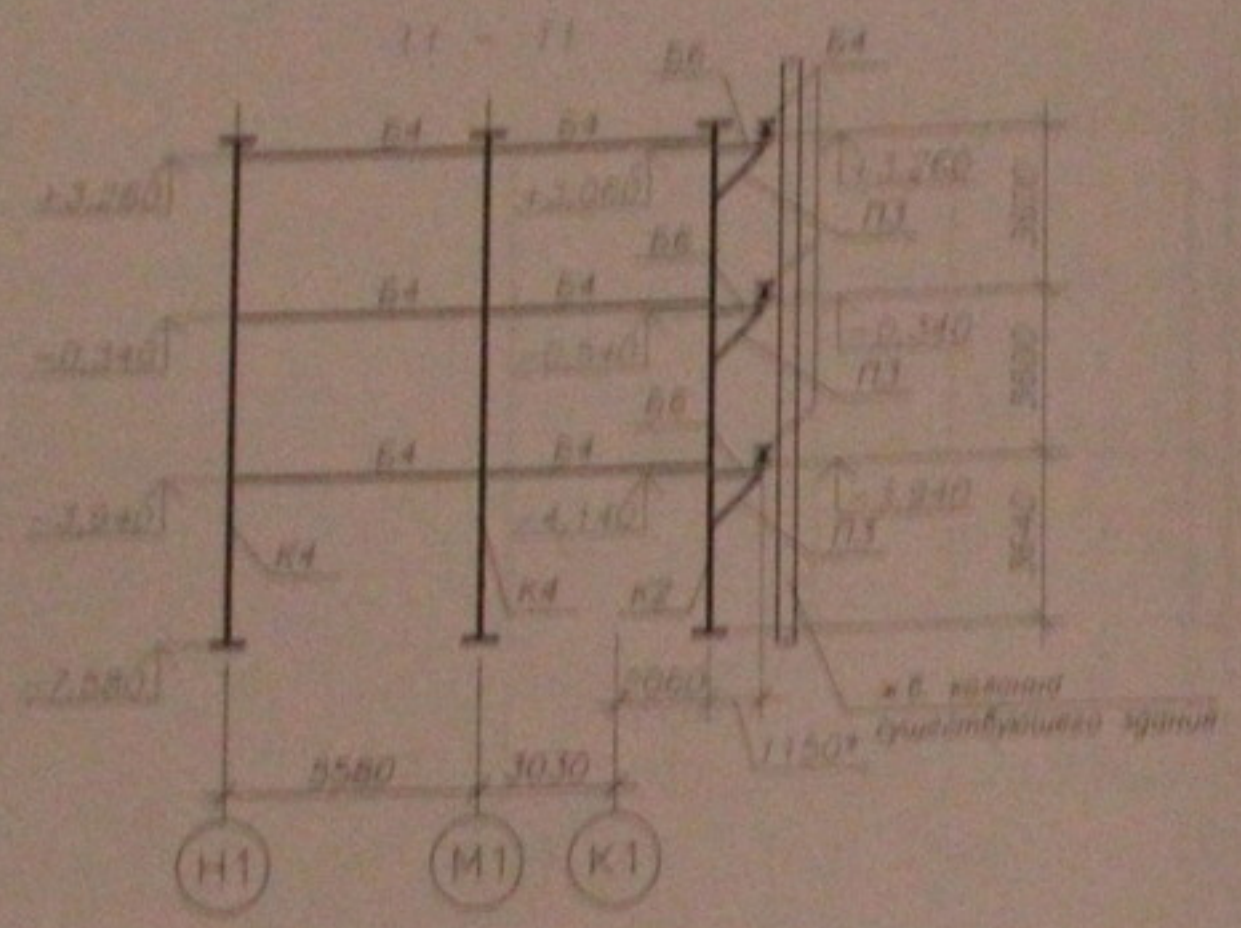
			15.10.16-100		
Проектная документация на строительство многоэтажного жилого здания в г. Челябинске, ЮЗ р-н, микрорайон 1-й с/поселения					
№	Имя	Подпись	Должность	Дата	Лист
1	Т.И.И.	<i>[Signature]</i>	Инженер		45
2	Т.И.И.	<i>[Signature]</i>	Инженер		
3	Т.И.И.	<i>[Signature]</i>	Инженер		
Разработчик проекта 1-1 4-4				ООО "Челябинская Строительная Компания"	
Листов 47					



1. Общие указания см. лист 2.
2. На разбивках указаны отметки низа балок.
3. Размеры со знаком (\*) уточнить по месту.
4. Узлы 18, 19 см. лист 44.

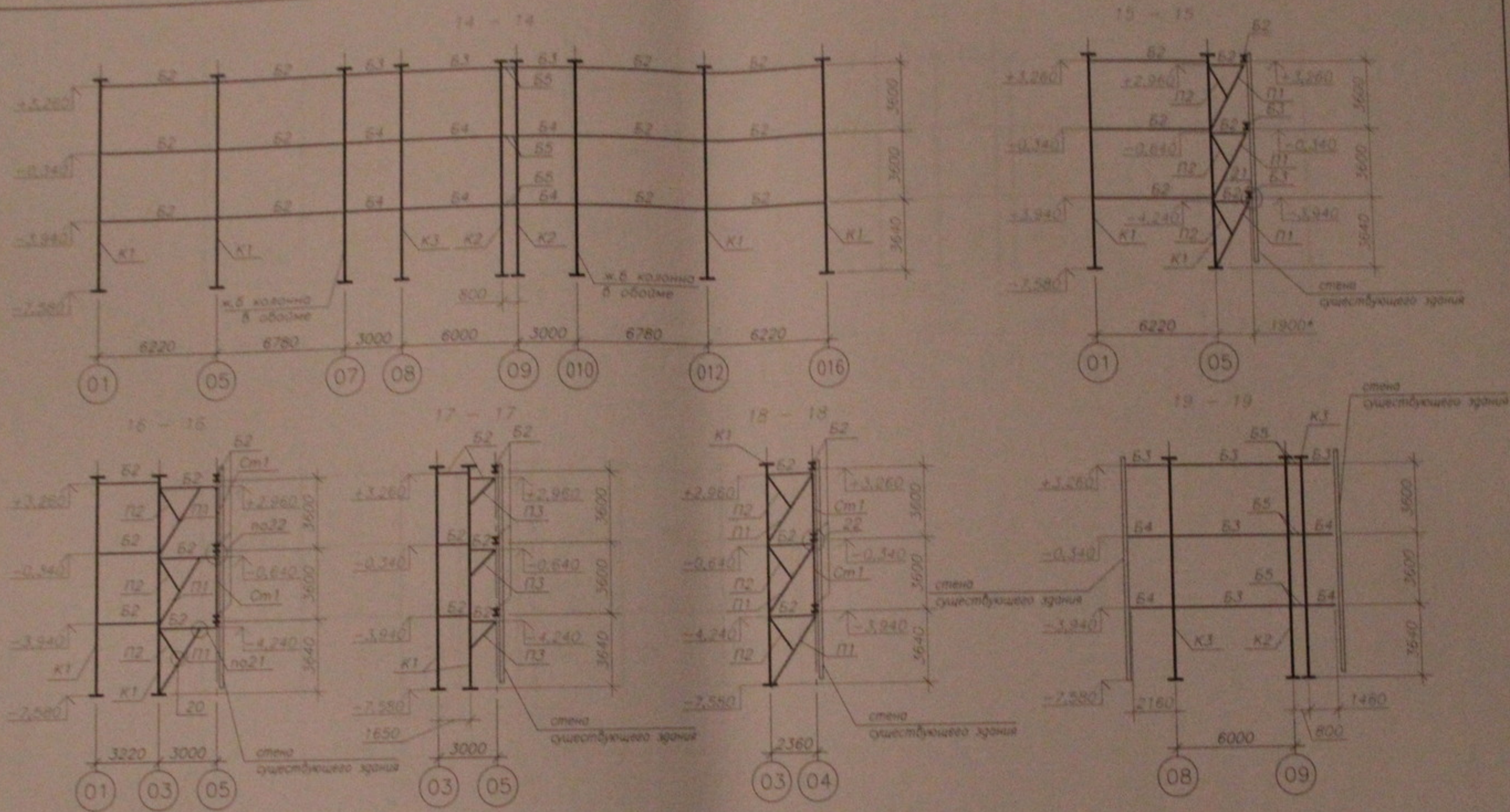
					05.10.06-КМ			
					Многоэтажный жилой дом со встроенно-пристроенными помещениями общественного и административного назначения по ул. Кропоткина, 104 стр. 6 Завейковский р-н г. Новосибирск			
изм.	кол-во	лист	№рек	подпись	дата	Стадия	Лист	Листов
				Лебедев		Р	8	45
Проверил	Музыка					ООО "Центр "Согласование"		Формат А3
Разработал	Гютина				Разбивки каркаса 5-5, 10-10			

Лист № 8  
 Подпись и дата  
 Власт. инст. №



1. Общие указания см. лист 2.
2. На разбортках указаны отбитки из-за балок.
3. Размеры со знаками (\*) уточняются по месту.

						05.10.06-КМ		
						Исполнительный журнал для со встраиваемой конструкцией, предназначенной для обслуживания и административного назначения по ул. Кривоштанова, 104 стр. 5 Запорожская р-он г. Николаевская		
имя	степень	пол	подпись	подпись	дата	Страниц	Листы	Кол-во
ГМП	Паблоуб		<i>[Signature]</i>			Р	В	43
Проверил	Мушени		<i>[Signature]</i>			Разбортки каркаса 11-11, 13-13		
Подготовил	Тришнина		<i>[Signature]</i>			Центр "Созидание"		

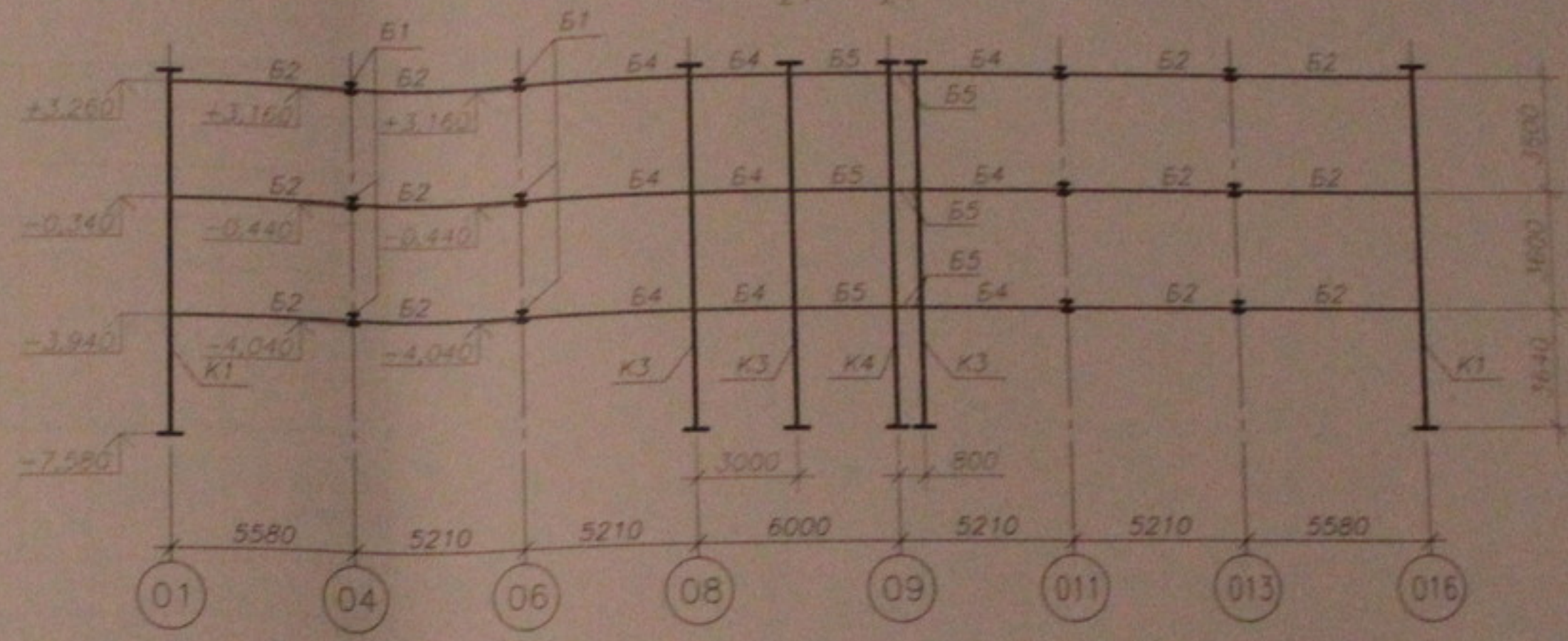
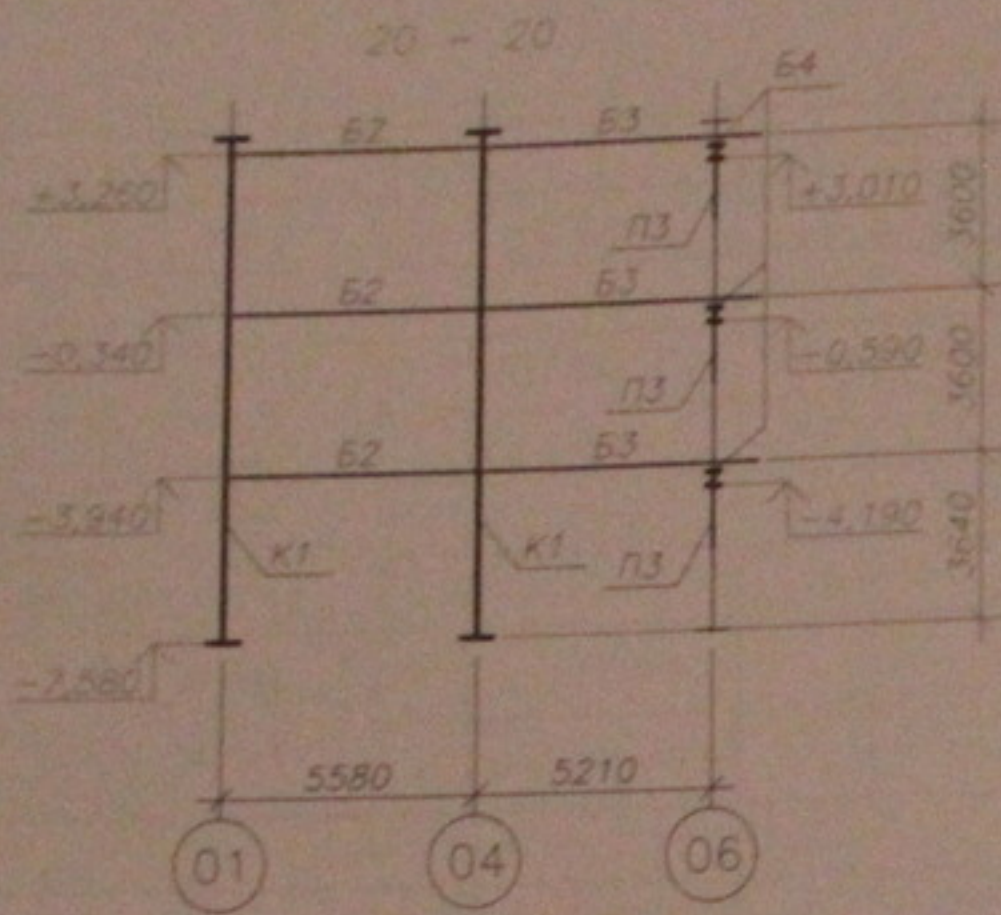


1. Общие указания см. лист 2.
2. На развертках указаны отметки нива базок.
3. Размеры со знаком (\*) уточнить по месту.
4. Узлы 20, 21, 22 см. лист 45.

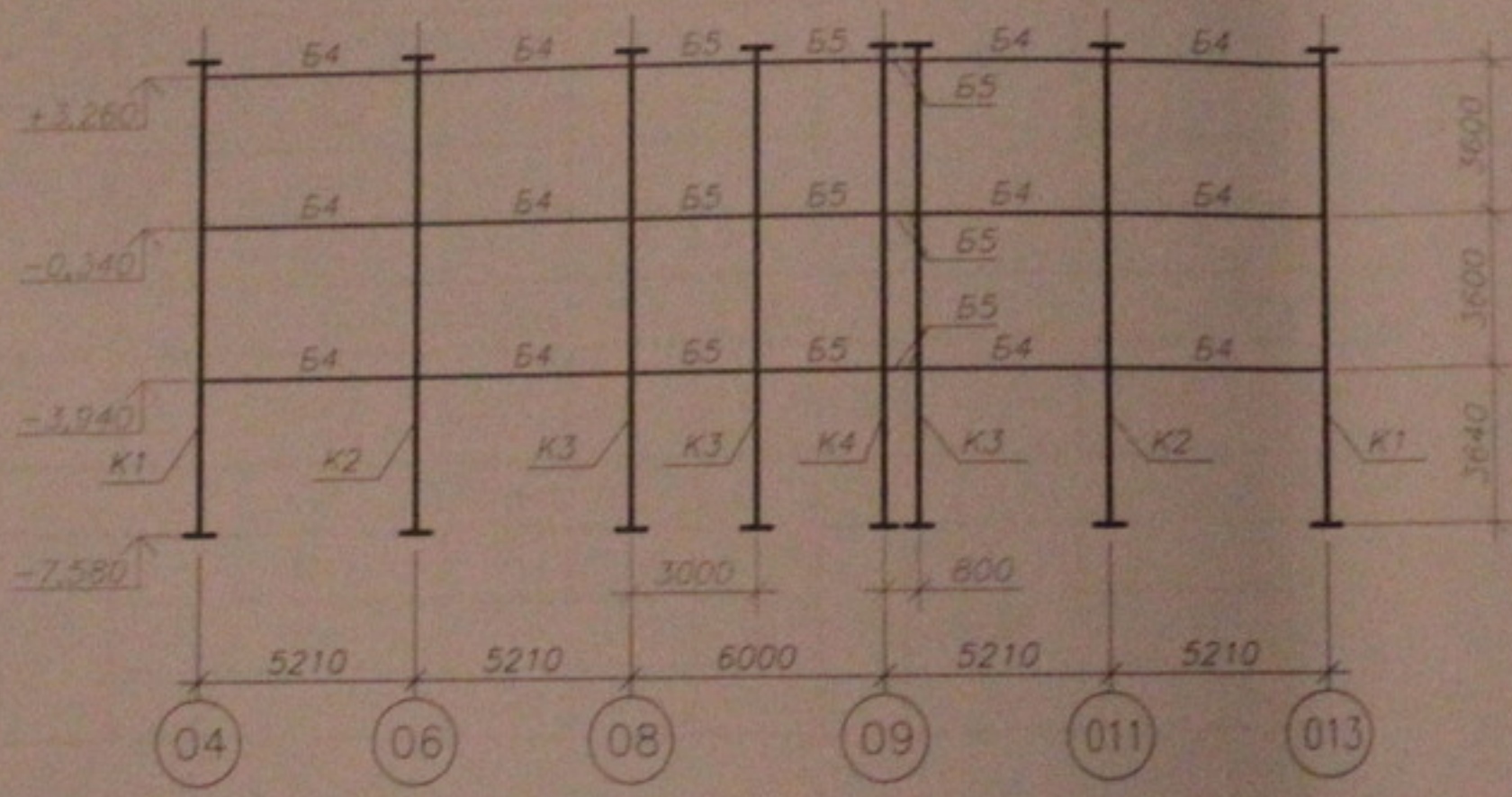
05.10.06-КМ					
Многоэтажный жилой дом со встроенно-пристроенными помещениями общественного и административного назначения по ул. Кропоткина, 104 стр. в Зельцовском р-не г. Новосибирска					
изм.	кол.ч.	лист	№ док.	подпись	дата
ГИП		Лебедев			
Проверил		Музыка			
Разработал		Тютин			
Развертки каркаса 14-14, 19-19					000 "Центр "Согласование" Формат А3

Имя и подп. Подпись и дата. Взам. инв. N

21 - 21



22 - 22

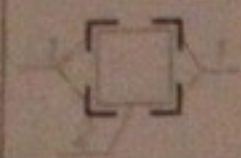


1. Общие указания см. лист 2.
2. На разбивках указана отметка низа балок.
3. Размеры со знаком (\*) уточнить по месту.

						05.10.06-КМ		
						Многоэтажный жилой дом со встроенно-пристроенными помещениями общественного и административного назначения по ул. Кропоткина, 104 стр. 8 Завьяловском р-не г. Новосибирск		
изм.	конт.	лист	проект	подпись	дата	Старший	Лист	Листов
				Лебедев		Р	11	45
Проверил	Музыка					ООО "Центр "Согласование"		
Разработал	Тютюна							
Разбивки карниза 20-20, 22-22								
Формат А3								

Подпись и дата  
 Власт. инст. №  
 №№ в поэтаж.

Ведомость элементов

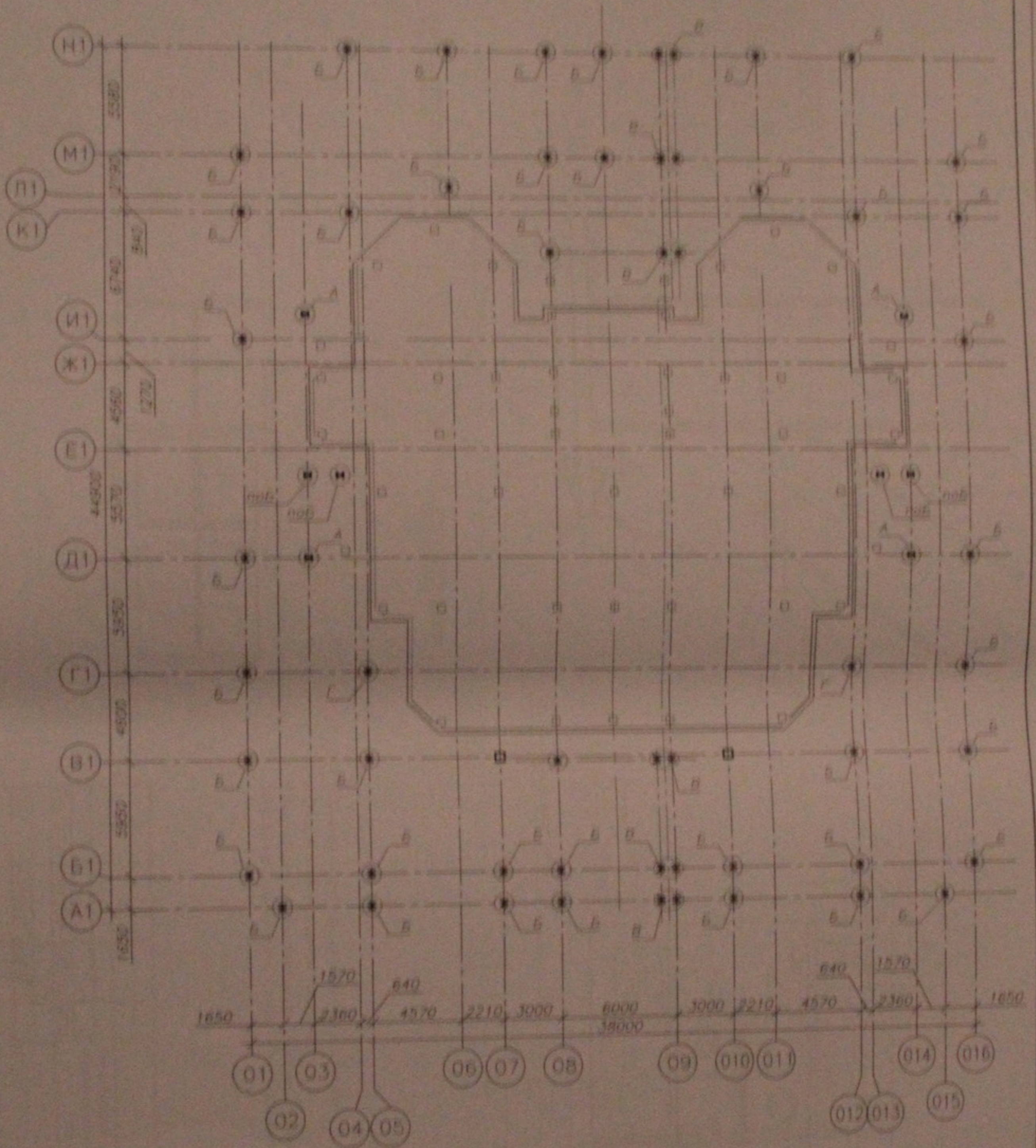
Марка	Сечение			Опорные усилия			Группа констр.	Марка металла	Примечание
	Эквив	Лаз	Сортаб	M тс/м	Q тс	N тс			
Колонны									
K1	I		35K1	30,9	14,7	-167,3	2	С245	
K2			30K1	19,9	9,8	-92,0			
K3			25K1	-8,2	-5,8	-123,6			
K4			20K1	2,4	1,2	-45,5			
		1	L100x8	-11,7	5,6	-116,4	2	С245	ж.б. колонна в объеме
		2	ж.б. колонна						
Балки									
B1	I		40K1	-40,2	-33,8	-11,7	2	С245	
B2			30K1	-26,3	-24,8	20,5			
B3			30Ш1	-14,7	-15,6	-3,9			
B4			25Ш1	-10,8	-13,2	6,0			
B5			20Ш1	-4,0	-5,8	-4,9			
B6			20Б1	-2,3	-3,8	6,0			
Столы									
Ст1	I		20K1	2,7	1,3	-12,4	2	С245	
Подкосы									
П1	I		30K1	-16,4	10,6	-43,0	2	С245	
П2			30Б1	-3,6	2,5	-22,6			
П3			14Б1	-0,3	-0,4	-9,3			

Общие указания см. лист 2.

М.б. N подг. Подпись и дата. Взам. инв. N

						05.10.06-КМ		
						Многоэтажный жилой дом со встроенно-пристроенными помещениями общественного и административного назначения по ул. Кропоткина, 104 стр. в Завельцовском р-не г. Новосибирска		
изм.	кол.уч.	лист	Прок.	подпись	дата	Страниц	Лист	Листов
						Р	12	45
ГИП	Лебедев					Схema расположения элементов каркаса на отм. +3,600. Ведомость элементов.		
Проверил	Музыка							
Разработал	Тютин							
						ООО "Центр "Согласование"		
						Формат А3		

Схема маркировки базовых узлов колонн каркаса на отм. -7,200



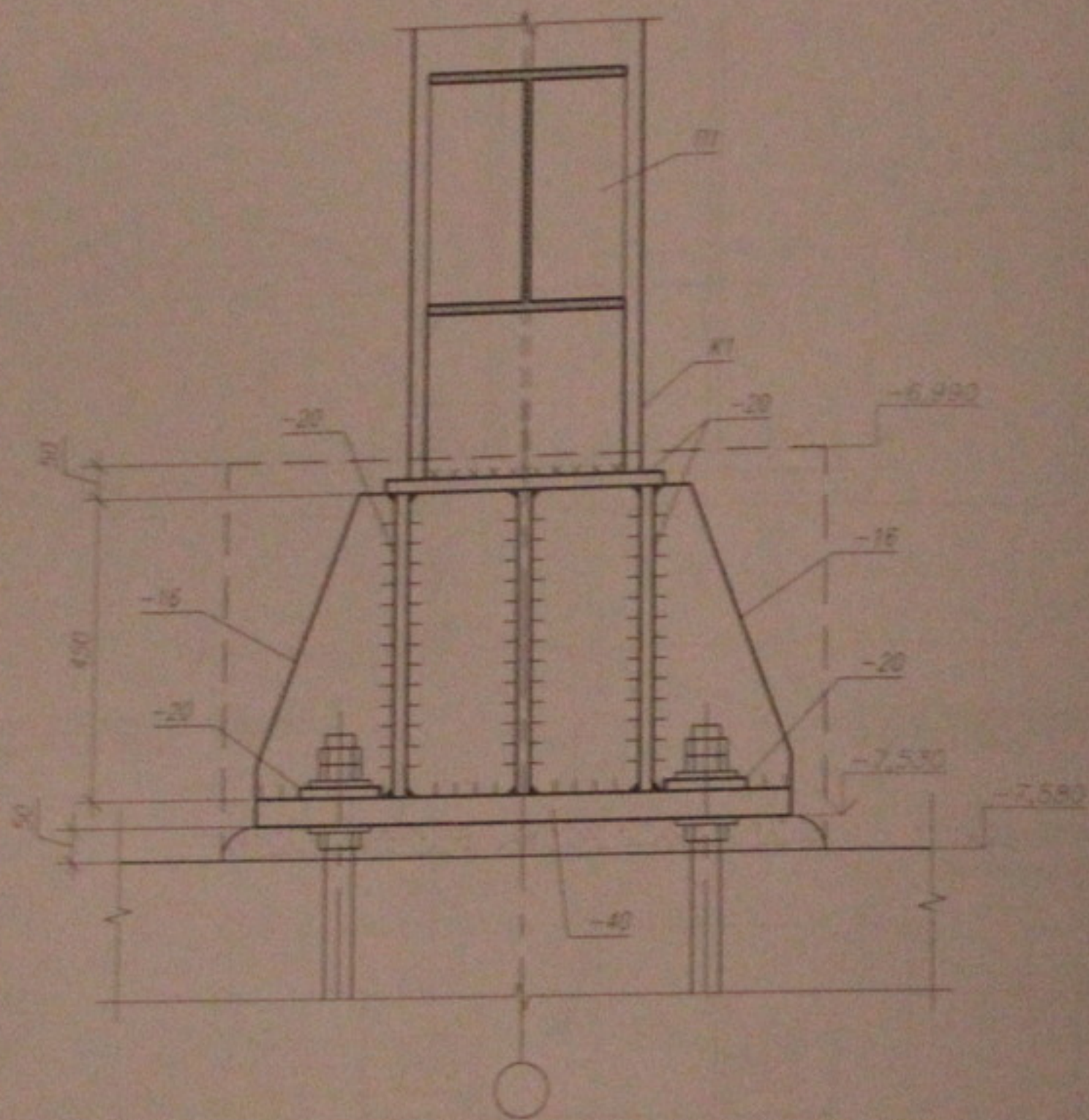
1. Общие указания см. лист 2.
2. Данный лист см. совместно с листами 14...17.

05.10.06-КМ						Страна	Лист	Листов
Индивидуальный жилой дом со встроенно-пристроенными помещениями общественного и административного назначения по ул. Кропоткина, 104 стр. в Заельцовском р-не г. Новосибирска						Р	13	45
Имя	долж.	лист	Подс.	подпись	дата			
ГИП	Педюшев							
Проектировщик	Музыка							
Инженер	Киткина							
Схема маркировки базовых узлов колонн каркаса на отм. -7,200						ООО "Центр "Согласование"		
						Формат А3		

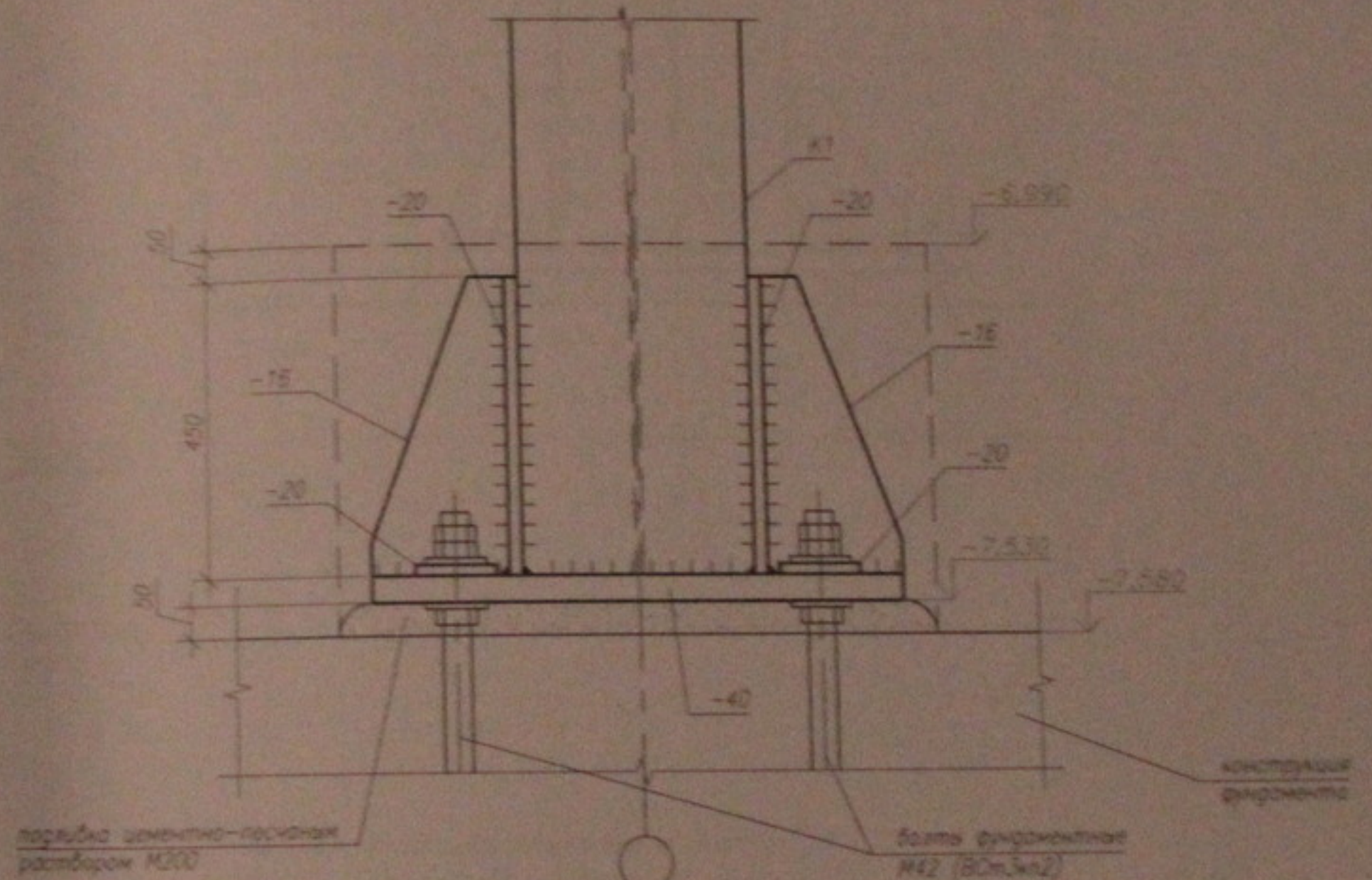




5 - 5



3 - 3



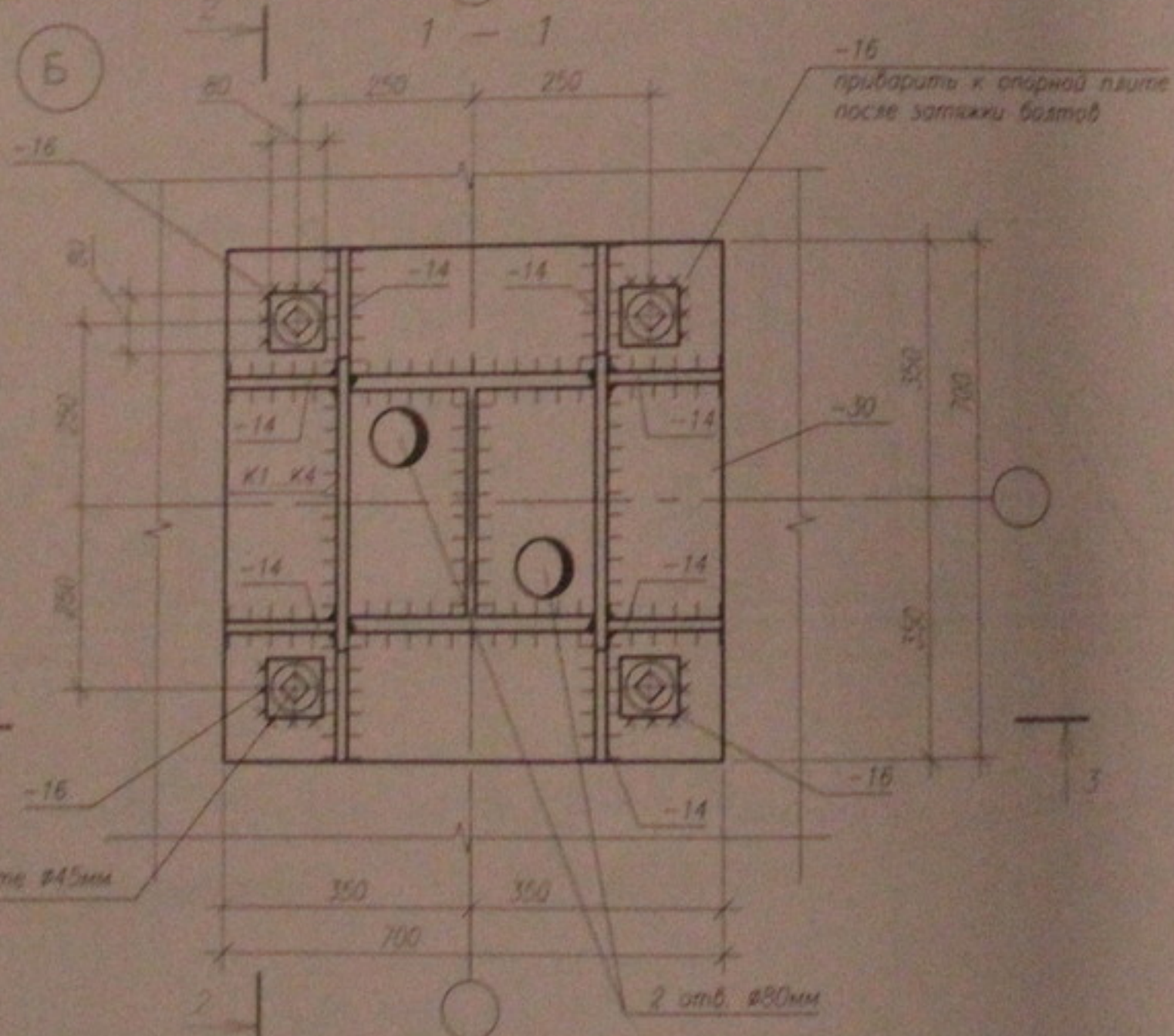
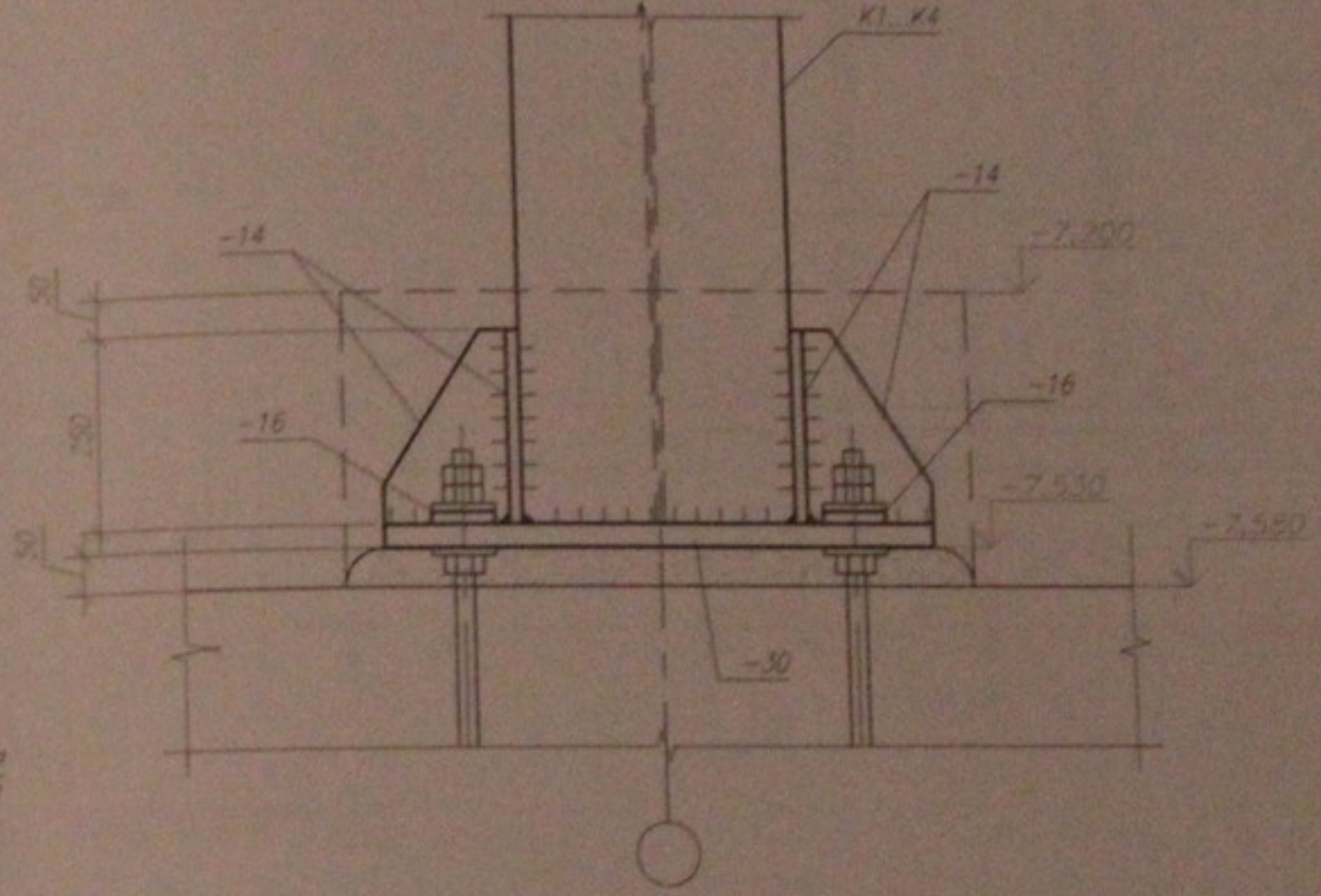
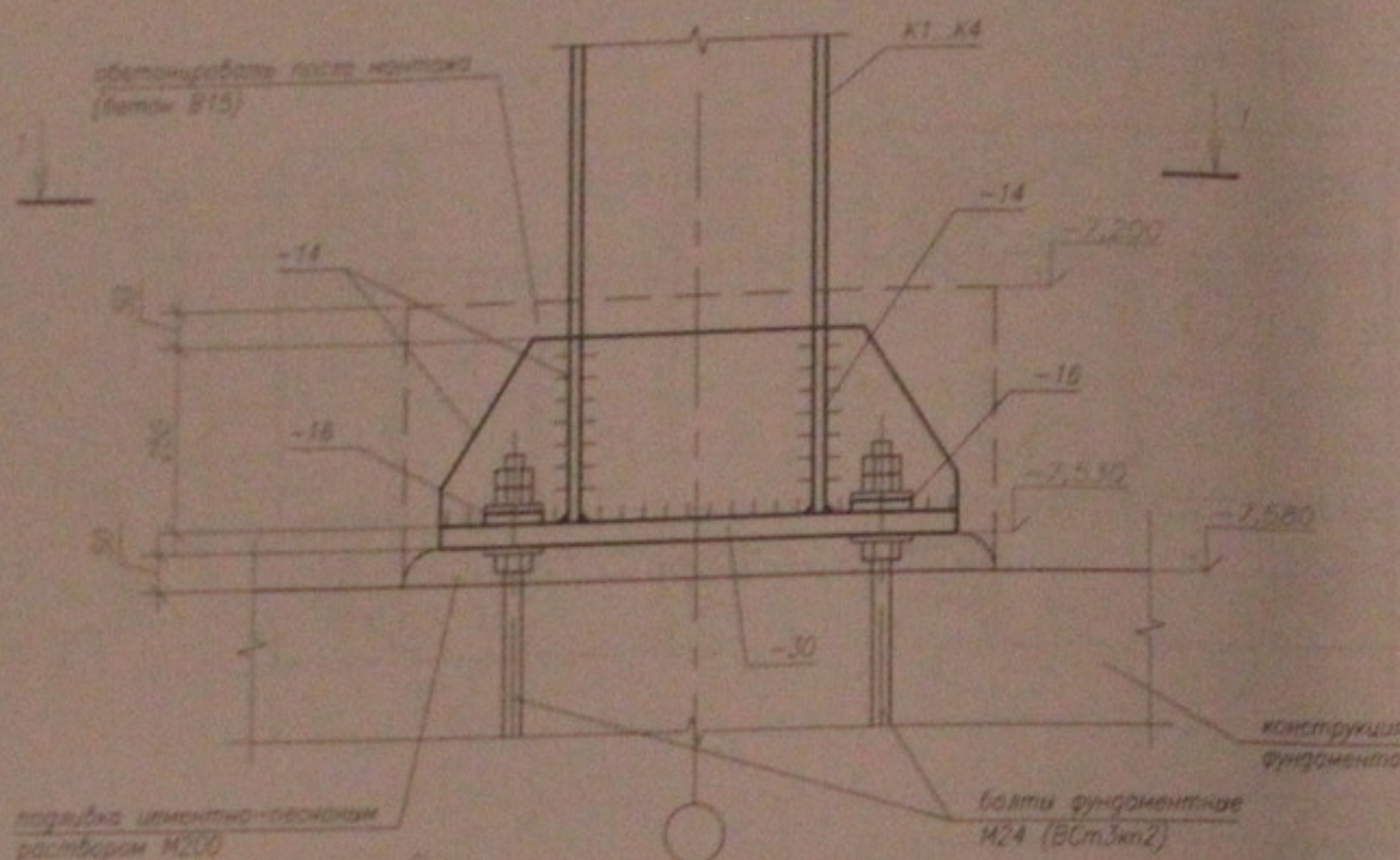
Изд. №, Подпись и дата, Вып. №, N

1. Данный лист см. совместно с листом 13.
2. Общие примечания см. лист 2.
3. Все сварные швы крепления колонны, трюверс и ребер к опорной плите выполнить с разделкой кромок и полным проваром.

					05.10.06-КМ			
					Многоэтажный жилой дом со встроенно-пристроенными помещениями общественного и административного назначения по ул. Крестовкина, 104 стр. в Завьяловском р-не г. Новосибирска			
изм.	кол.ч.	лист	Прок.	подпись	дата	Старший	Лист	Листов
						Р	15	45
Проверил	Музыка					Базовые узлы колонн каркаса. Узел А (окончание)		
Разработал	Тютюна							
						ООО "Центр "Согласование"		
						Формат А3		

2 - 2

3 - 3

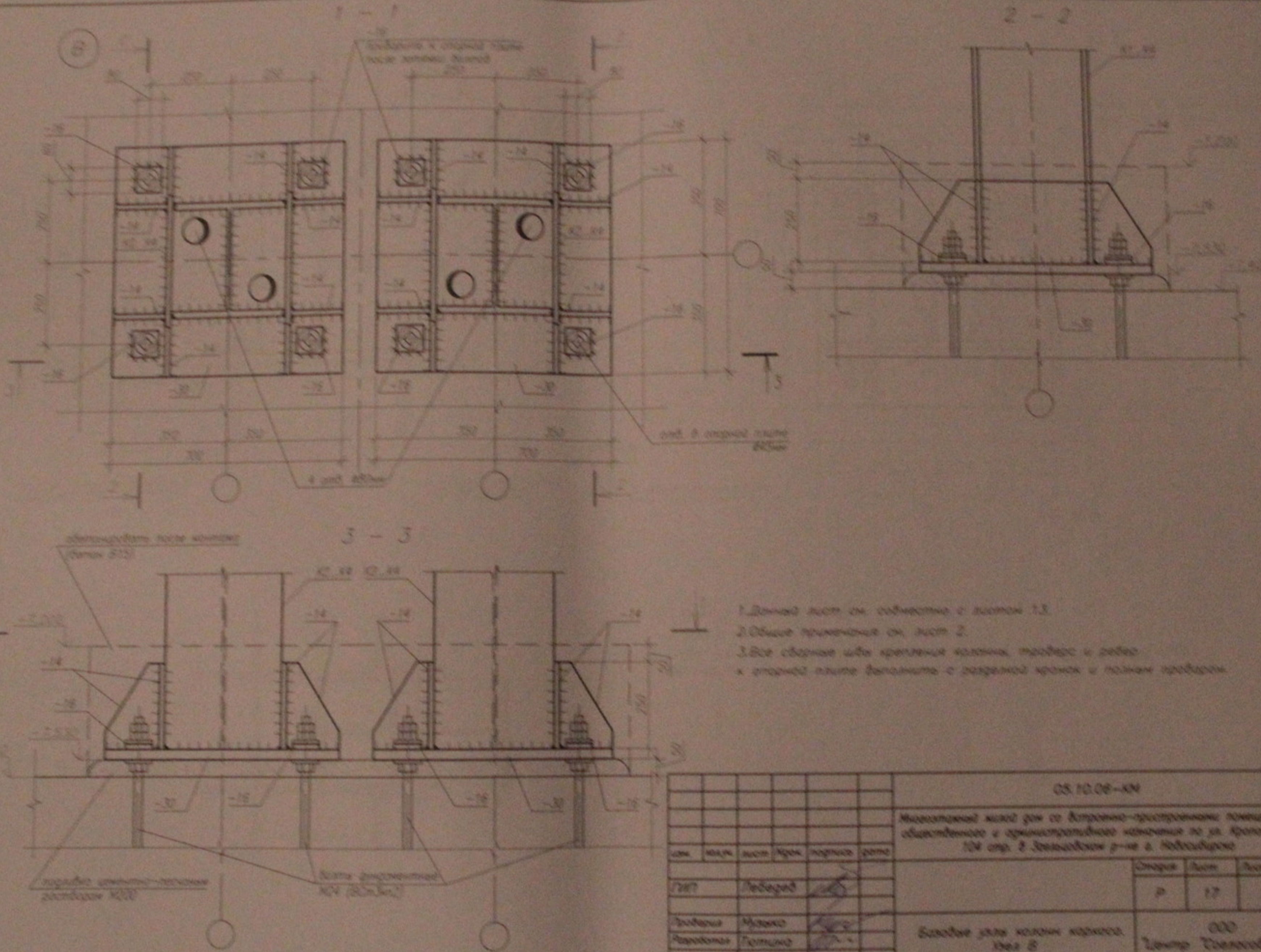


1. Данный лист см. совместно с листом 13.
2. Общие примечания см. лист 2.
3. Все сварные швы крепления колонны, траверс и ребер к опорной плите выполнять с разделкой кромок и полным проваром.

Лист № 16  
 Кол-во листов в сборе 45  
 Дата 05.10.06

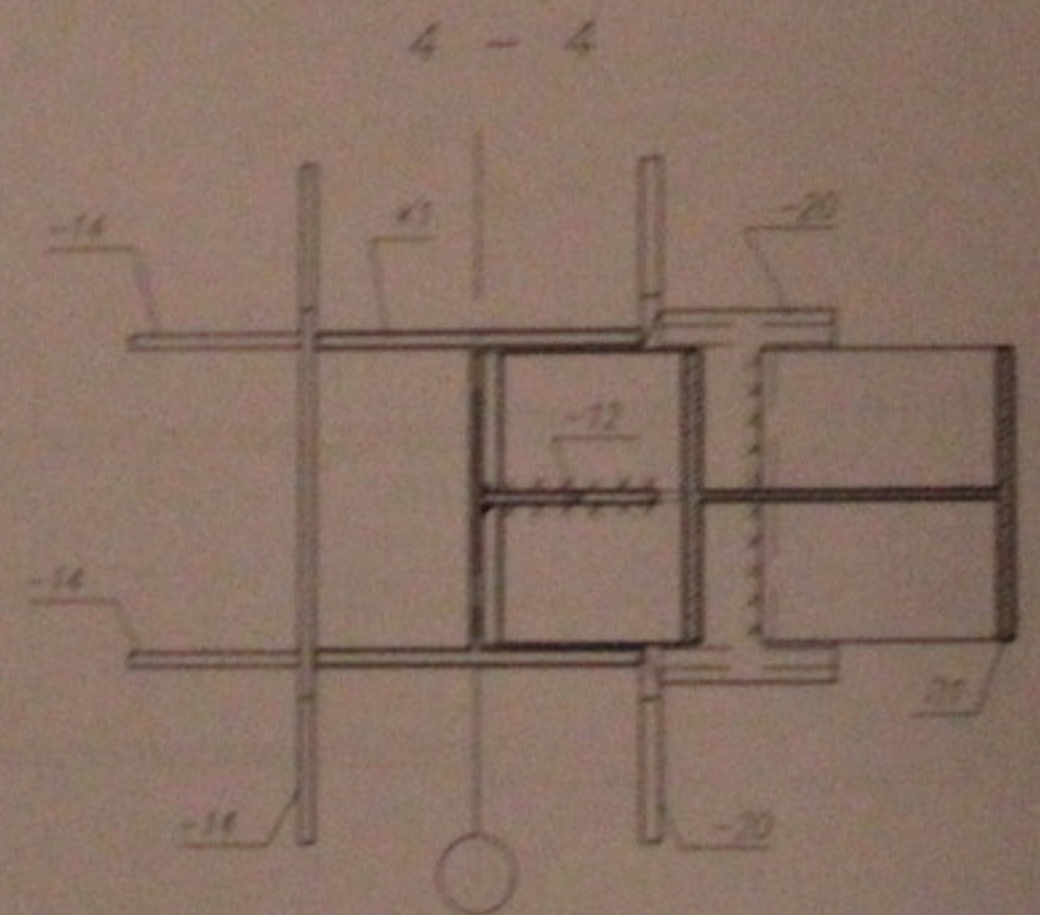
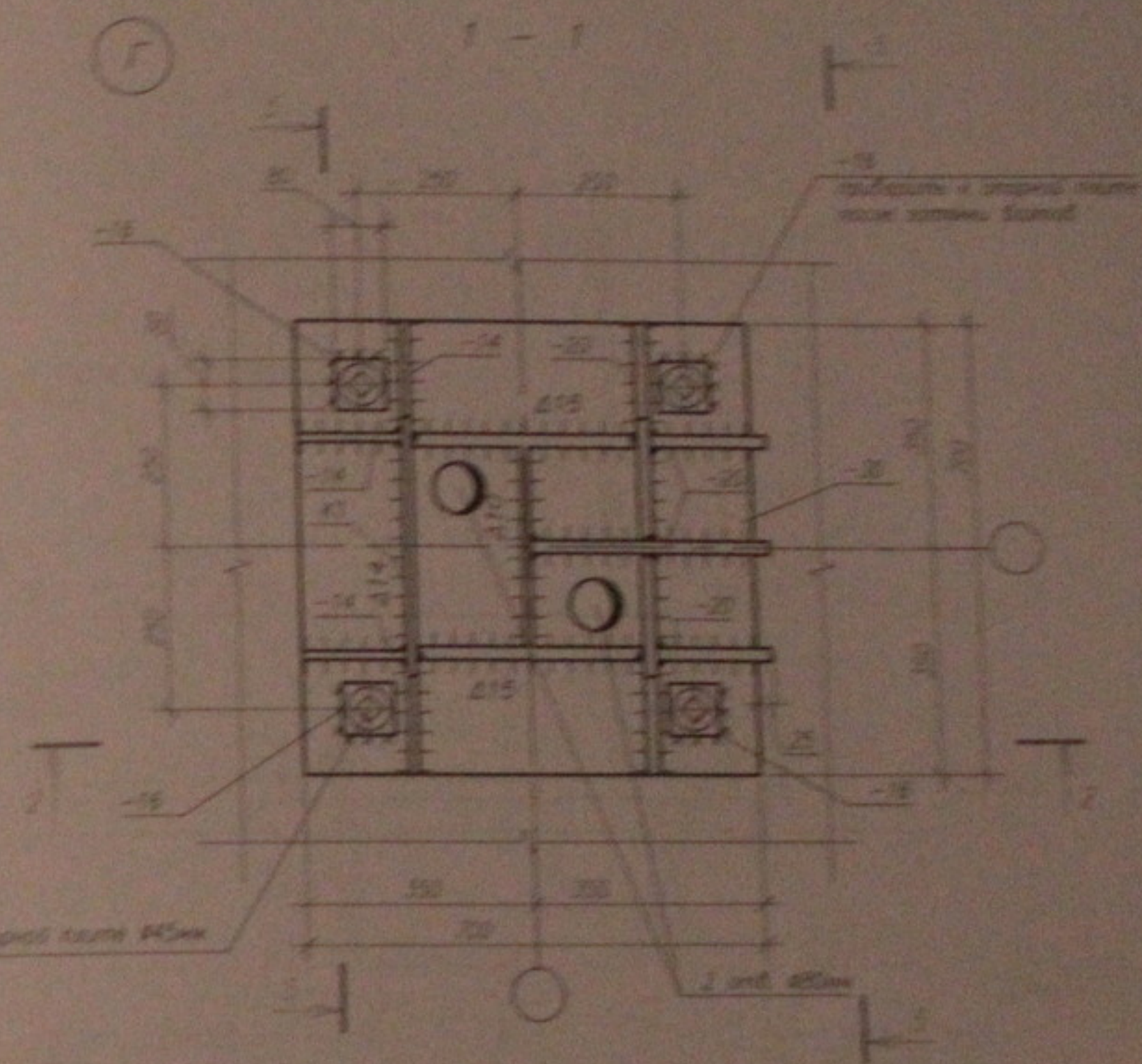
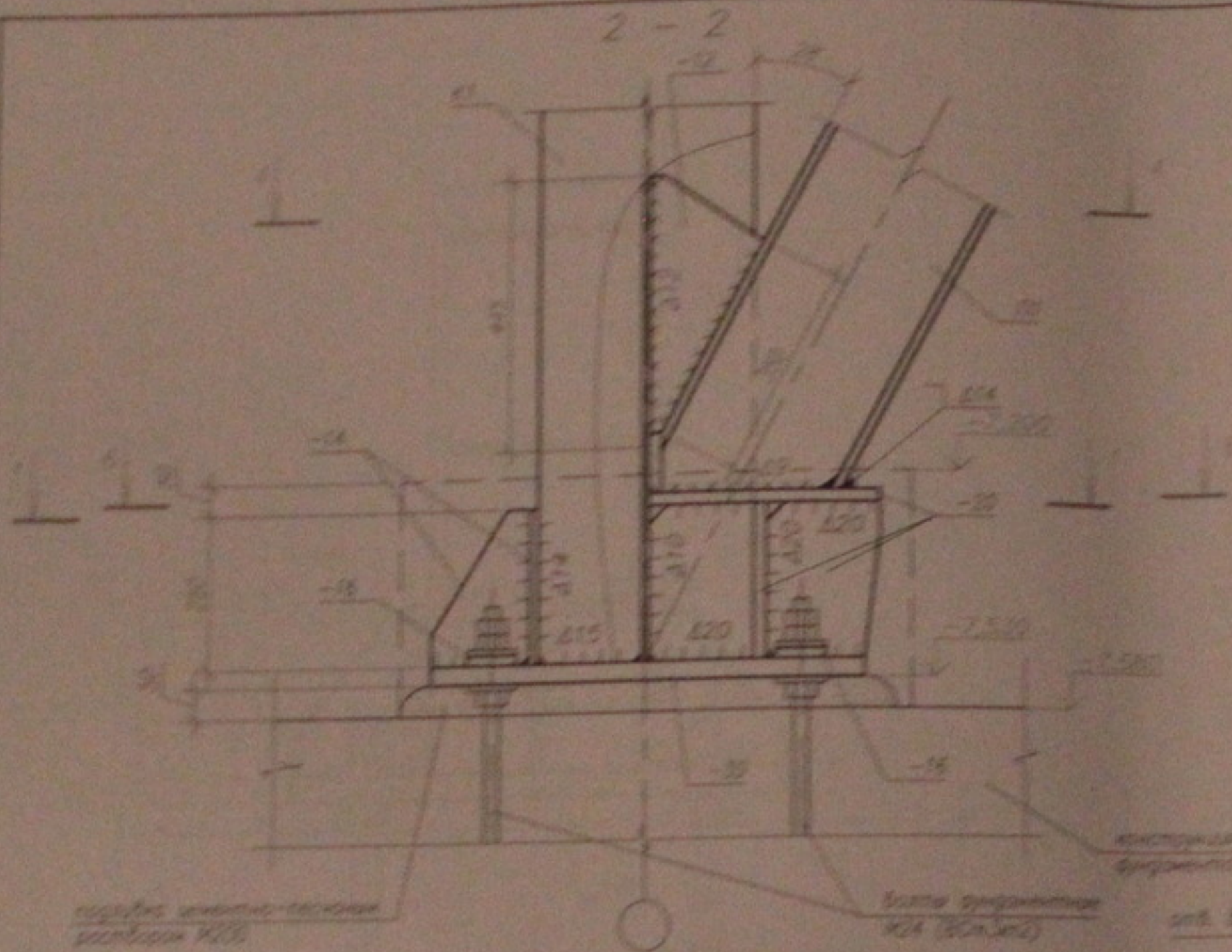
05.10.06-КМ					
Многоэтажный жилой дом со встроенно-пристроенными помещениями общественного и административного назначения по ул. Кропоткина, 104 стр. 6 Завьяловском р-не г. Новосибирска					
изм.	кауч.	лист	№ док.	подпись	дата
		ГИП	Лебедев	<i>[Signature]</i>	
		Проверил	Музыка	<i>[Signature]</i>	
		Разработал	Тютин	<i>[Signature]</i>	
Базовые узлы колонн каркаса. Узел Б					ООО "Центр "Согласование"
					Формат А3

№ п.п. листа  
 Подпись и дата  
 Имя инж. И.



1. Днище листа со стыком с листом 1.3
2. Общие привязки см. лист 2.
3. Все сборные или крепления колонн, фермы и ребра к стальной плите фальшита с оцинкованной проволокой и болтами.

ОС 10.08-КВ					
Исполнительный проект для строительства помещений общественного и административного назначения по ул. Кривошанская 104 стр. 2. Элементы 7-го и 8-го этажей					
Элемент	Материал	Секция	Высота	Длина	Объем
Лит	Лесобетон		Р	17	45
Лесобетон	Массив		Базис для колонн каркаса, 8-й этаж		
Лесобетон	Гипсокартон				

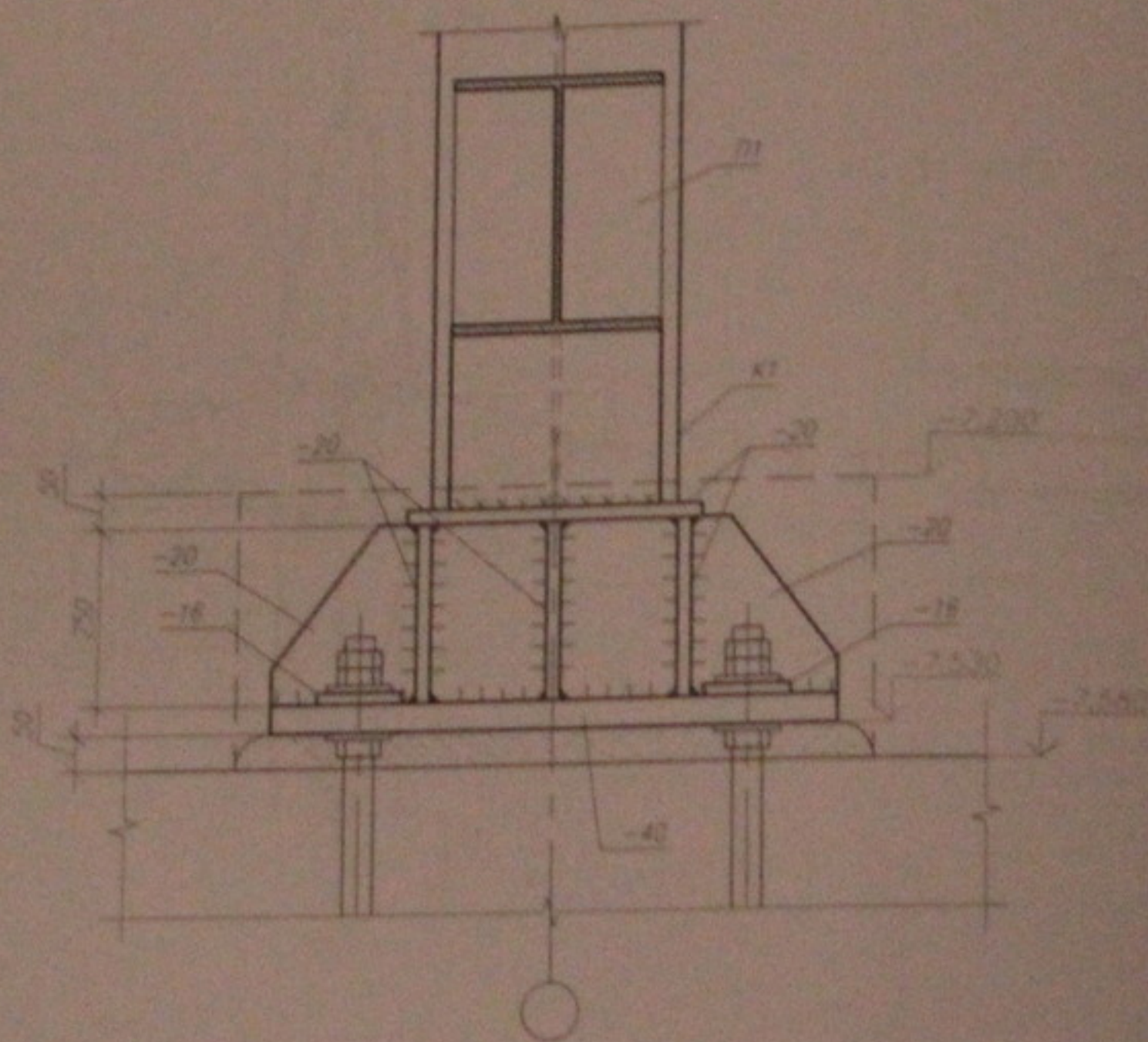


1. Данный лист см. совместно с листом 13.
2. Общие применения см. лист 2.
3. Все сварные швы крепления колонны, пробы и ребра к опорной плите выполнять с разрезкой кромок и пазом проваром.

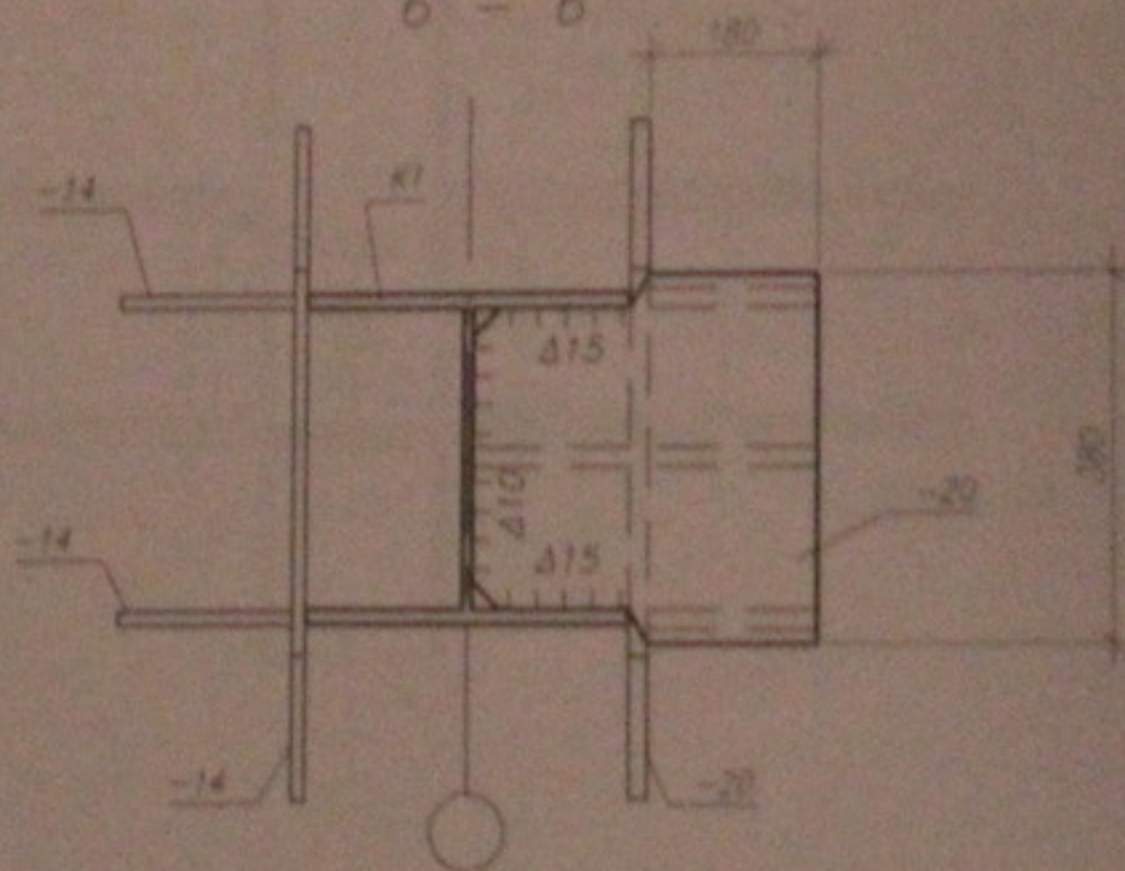
Лист № 13  
 Директор и дата  
 Инженер

					05.10.05-04			
					Корректировка листа для совмещения с листом 13			
					исполнено и армирование выполнено по эт. Краткина			
					104 стр. 1 Застройком р-на и райадминистрации			
инв.	кварт.	лист	проект	корр.	дата	Страна	Выс.	Листов
ГИП		Габриел				Р	18	45
Пробера	Музыка					ООО "Центр "Специализация"		
Работы	Тетина							
					Базовые узлы колонн каркаса Узел Г (начало)			
					Формат А3			

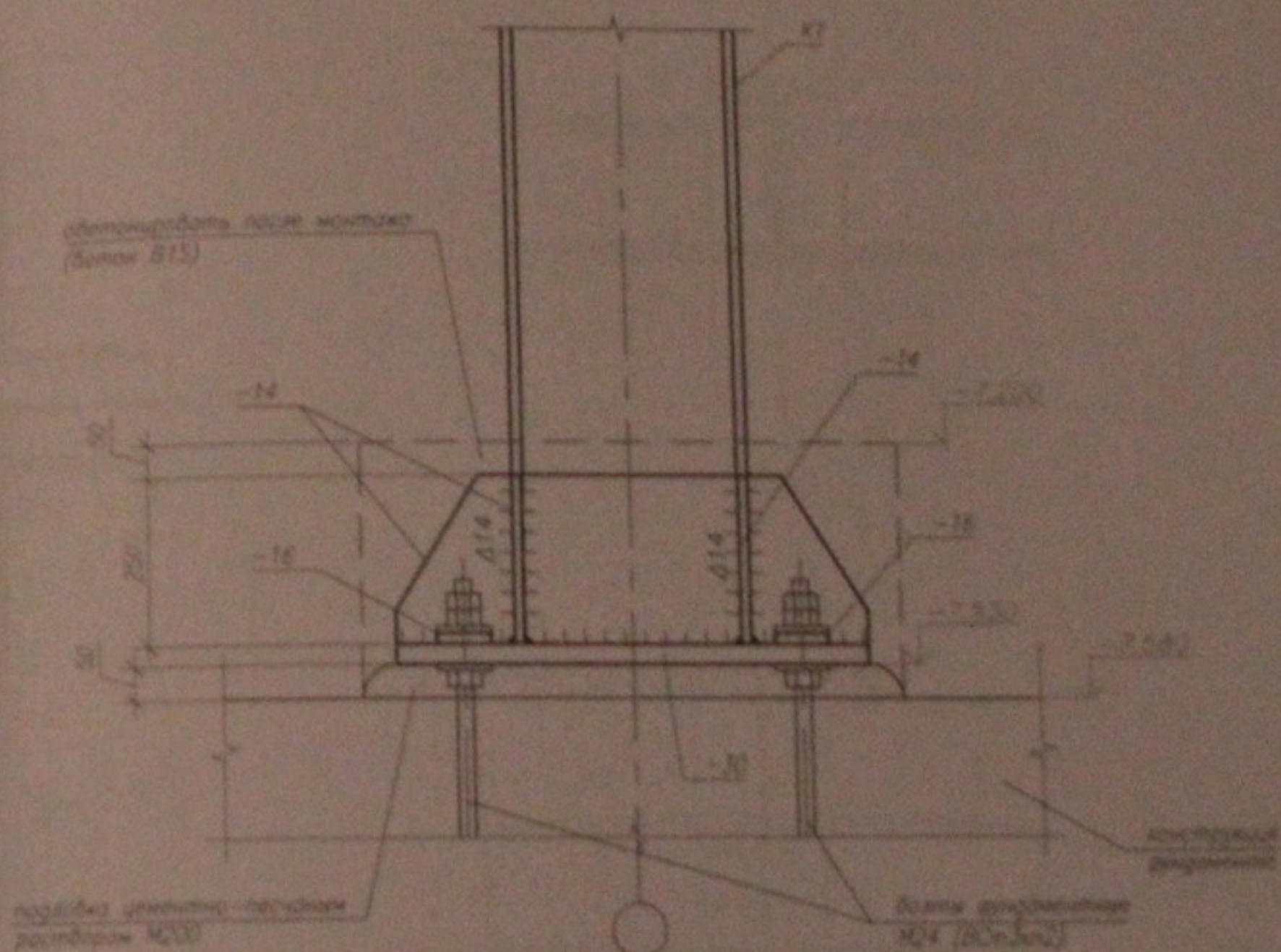
5 - 5



6 - 6



3 - 3



1. Данный лист см. совместно с листом 13.

2. Общие примечания см. лист 2.

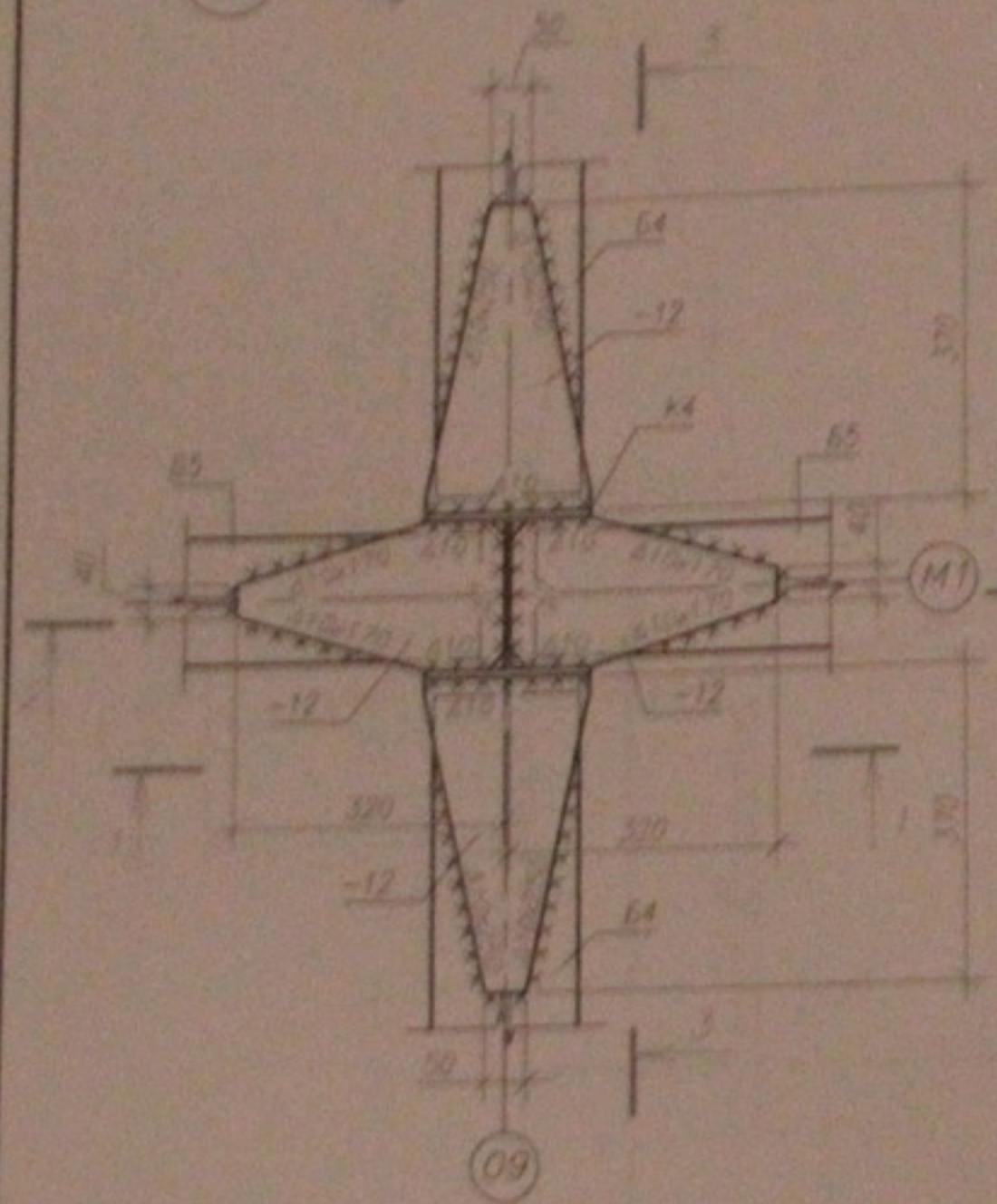
3. Все сварные швы крепления колонны, траверс и ребер к опорной плите выполнять с разрезкой кромок и полным проваром.

05.10.06-КМ						
Монтажный узел рам из Алюминия-присоединения к монтажной обшивочной и армированной панели по ул. Крестовая 104 стр. 3 Зеленоградский р-н г. Истринский						
изм.	контр.	лист	проект	подпись	дата	
Г267		Лебедев				Страна
						Лист
						Всего
						Р
						12
						43
						ООО
						Центр "Солослободы"

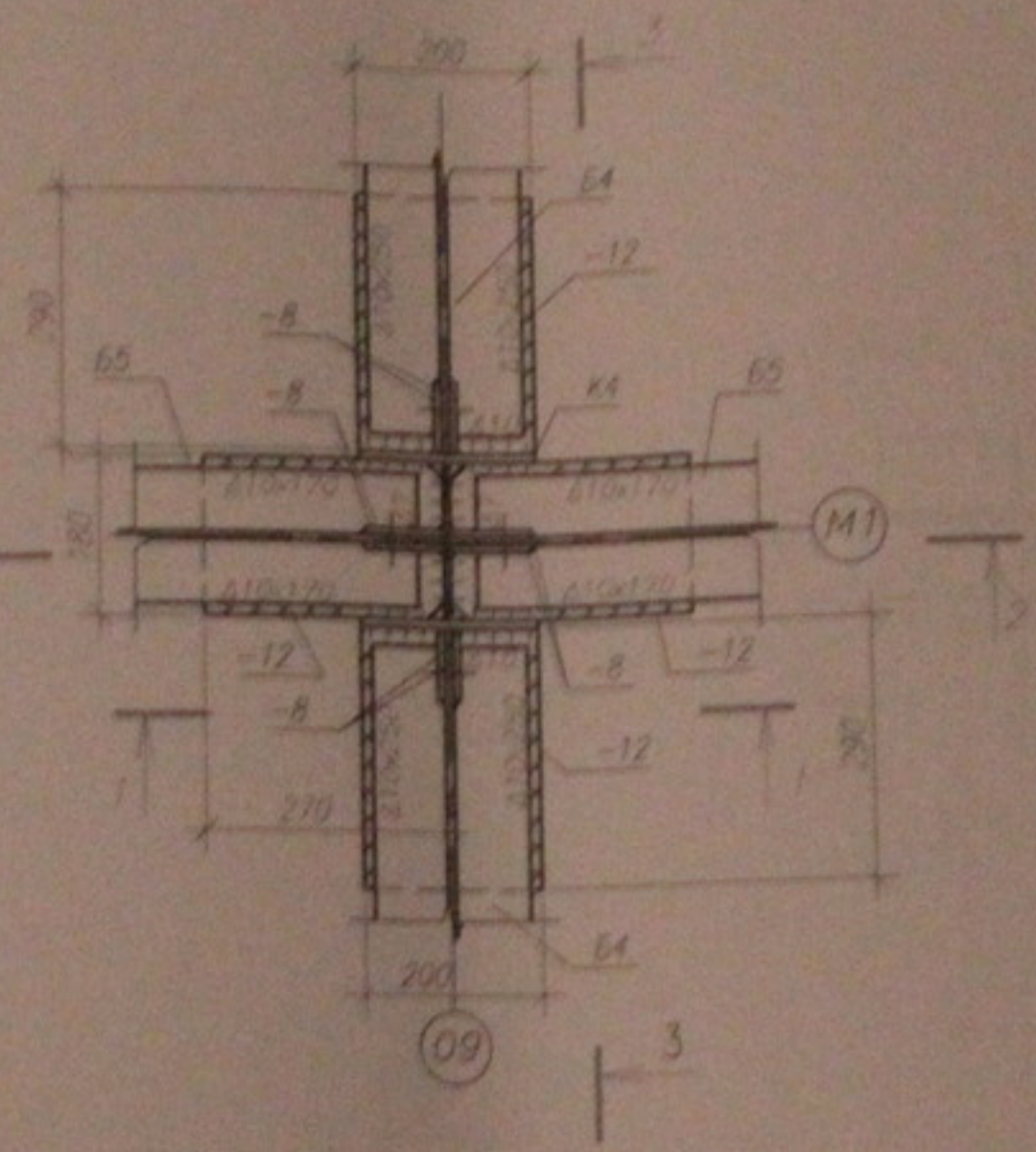
Формат А3

Лист № 001  
Порядок и дата  
Взам инв. №

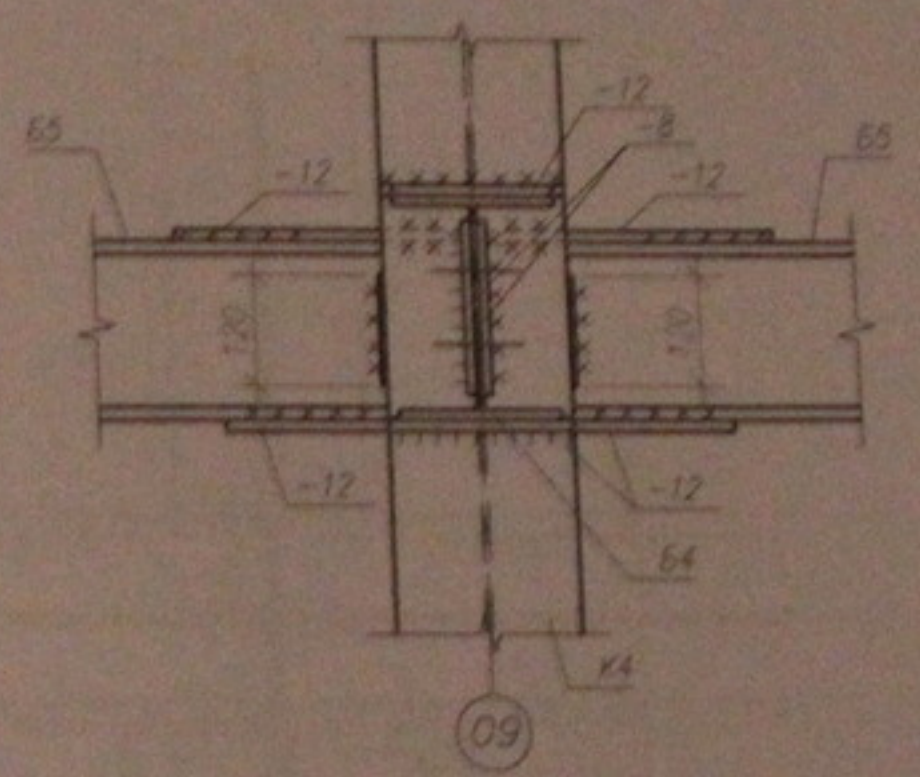
1 Вид по верхнему поясу



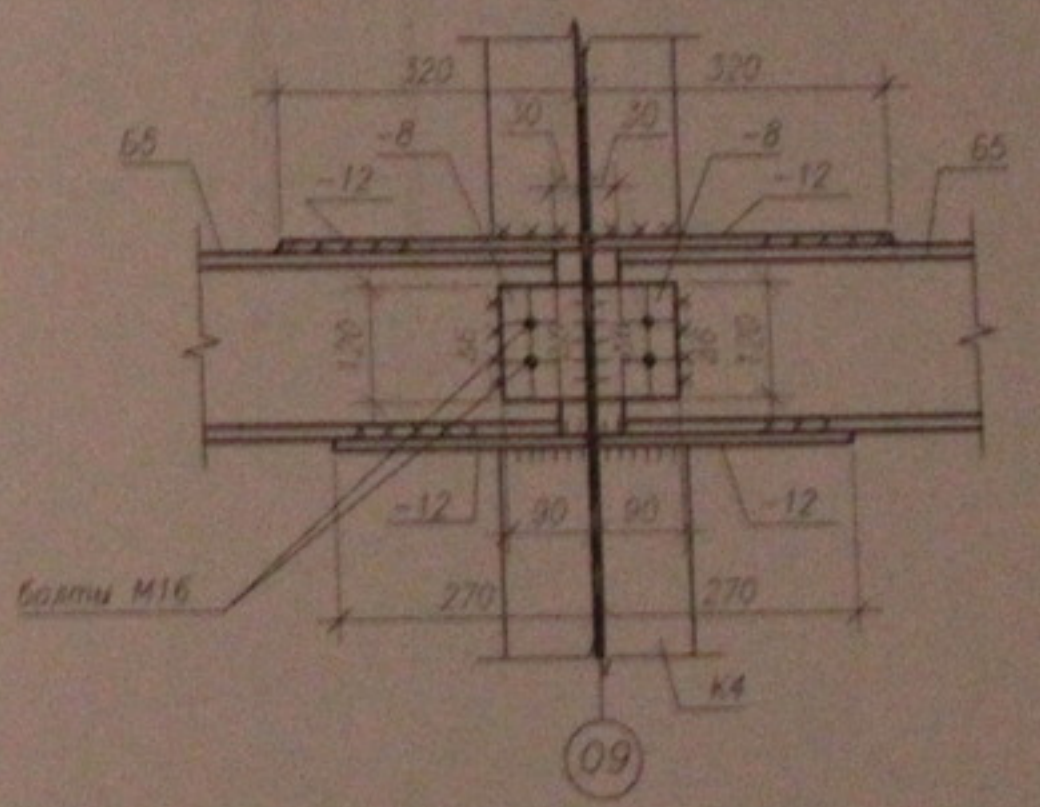
Вид по нижнему поясу



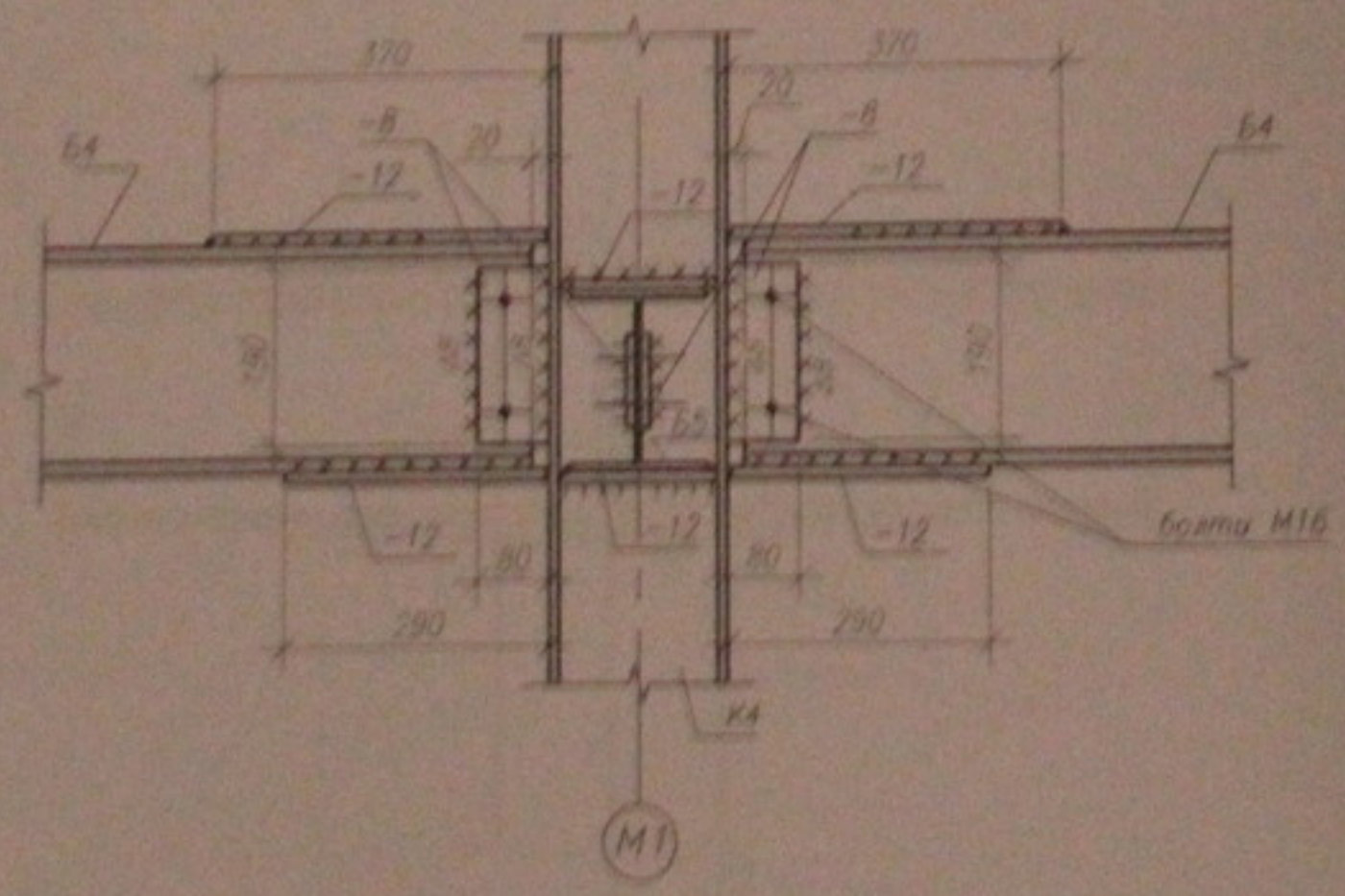
1 - 1



2 - 2



3 - 3

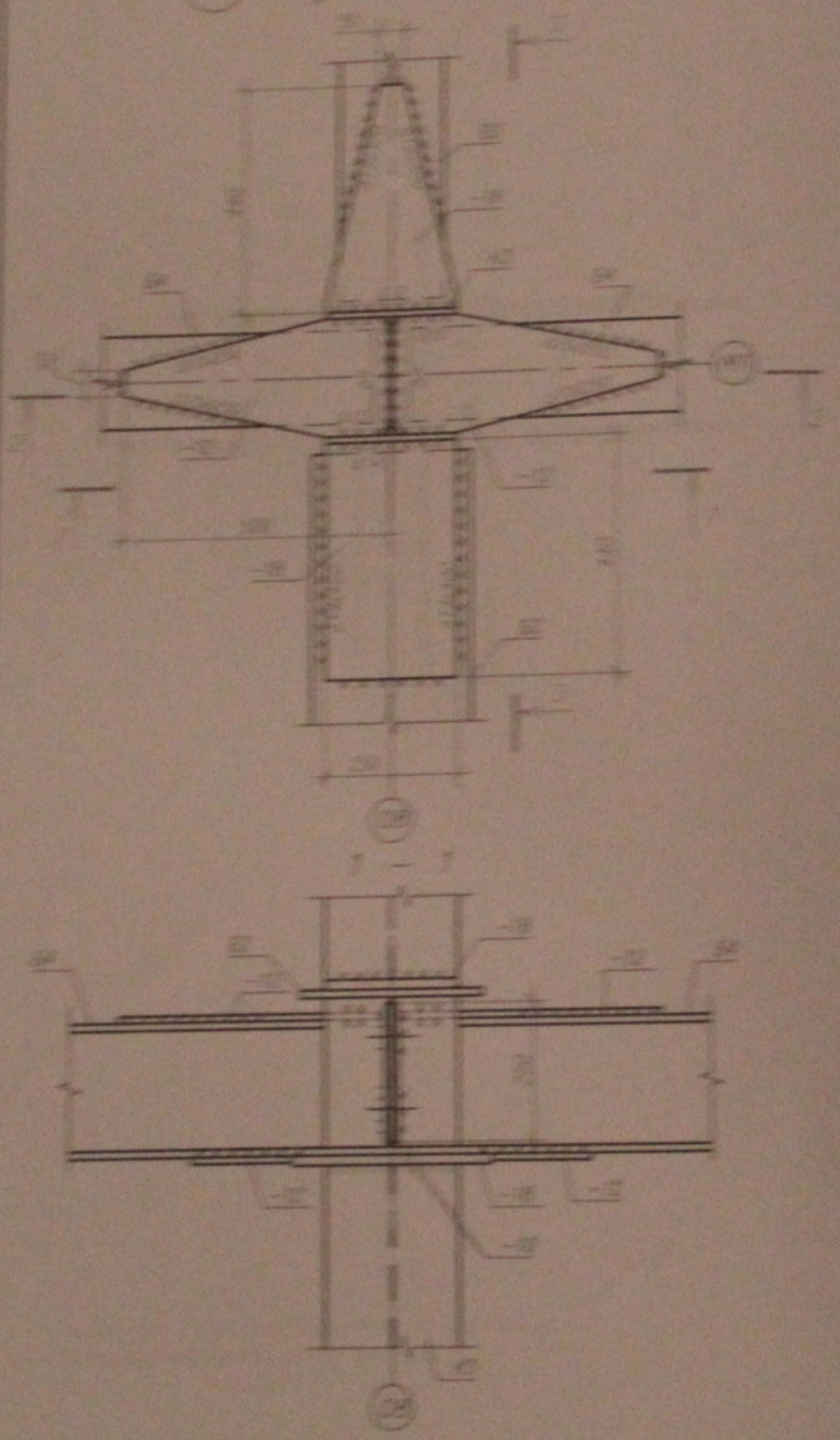


1. Данный лист см. совместно с листом 4...12.  
2. Общие примечания см. лист 2.

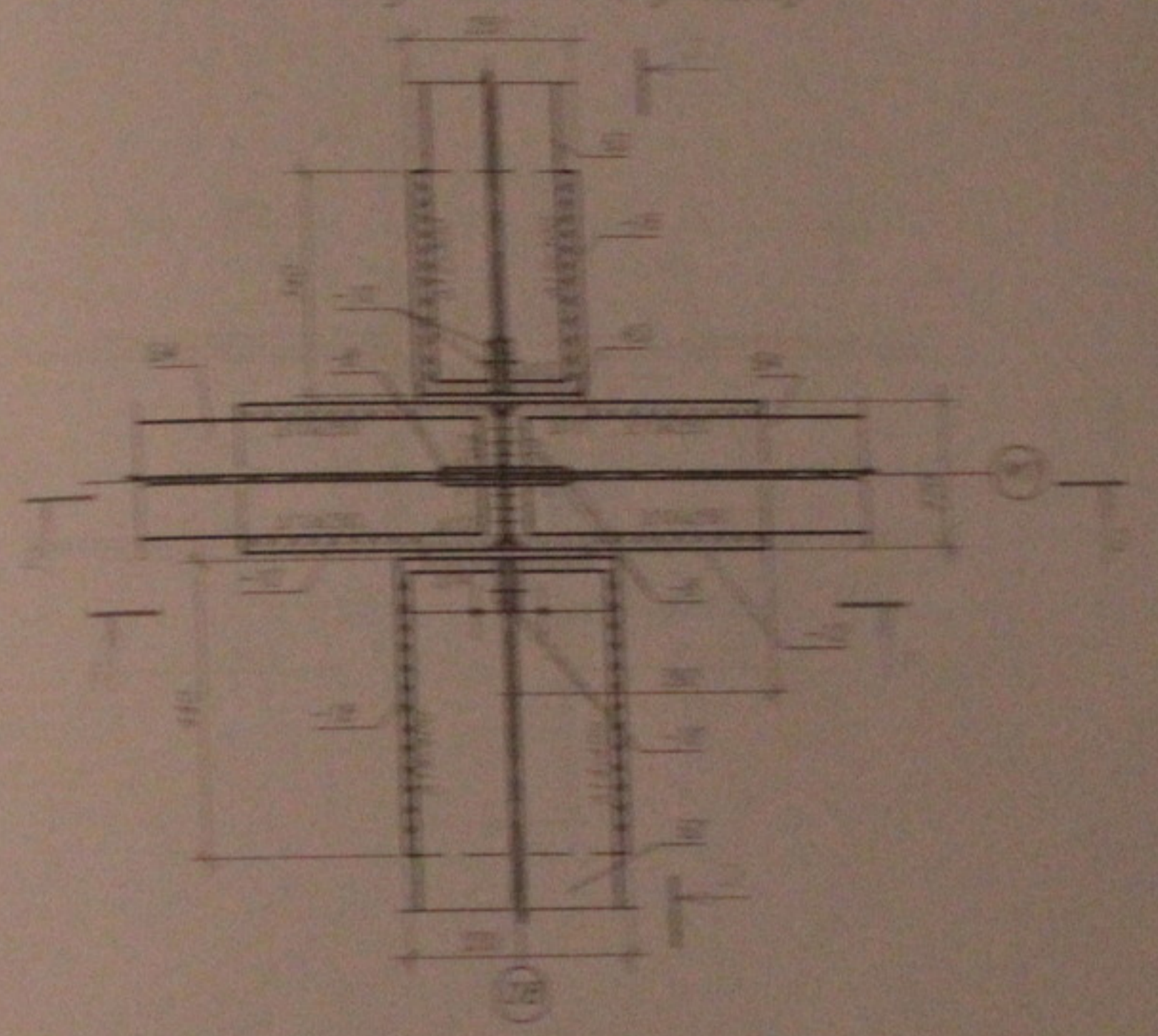
					05.10.06-КМ			
					Многоэтажный жилой дом со встроенно-пристроенными помещениями общественного и административного назначения по ул. Кропоткина, 104 стр. 6 Завельцовском р-не г. Новосибирска			
изм.	конт.	лист	подп.	подпись	дата	Стадия	Лист	Листов
						Р	20	45
					Узел каркаса, Узел 1		ООО "Центр "Согласование"	
					Формат А3			

Подпись и дата  
 Власт. инст.

2) Bug to bezkryvyi korob



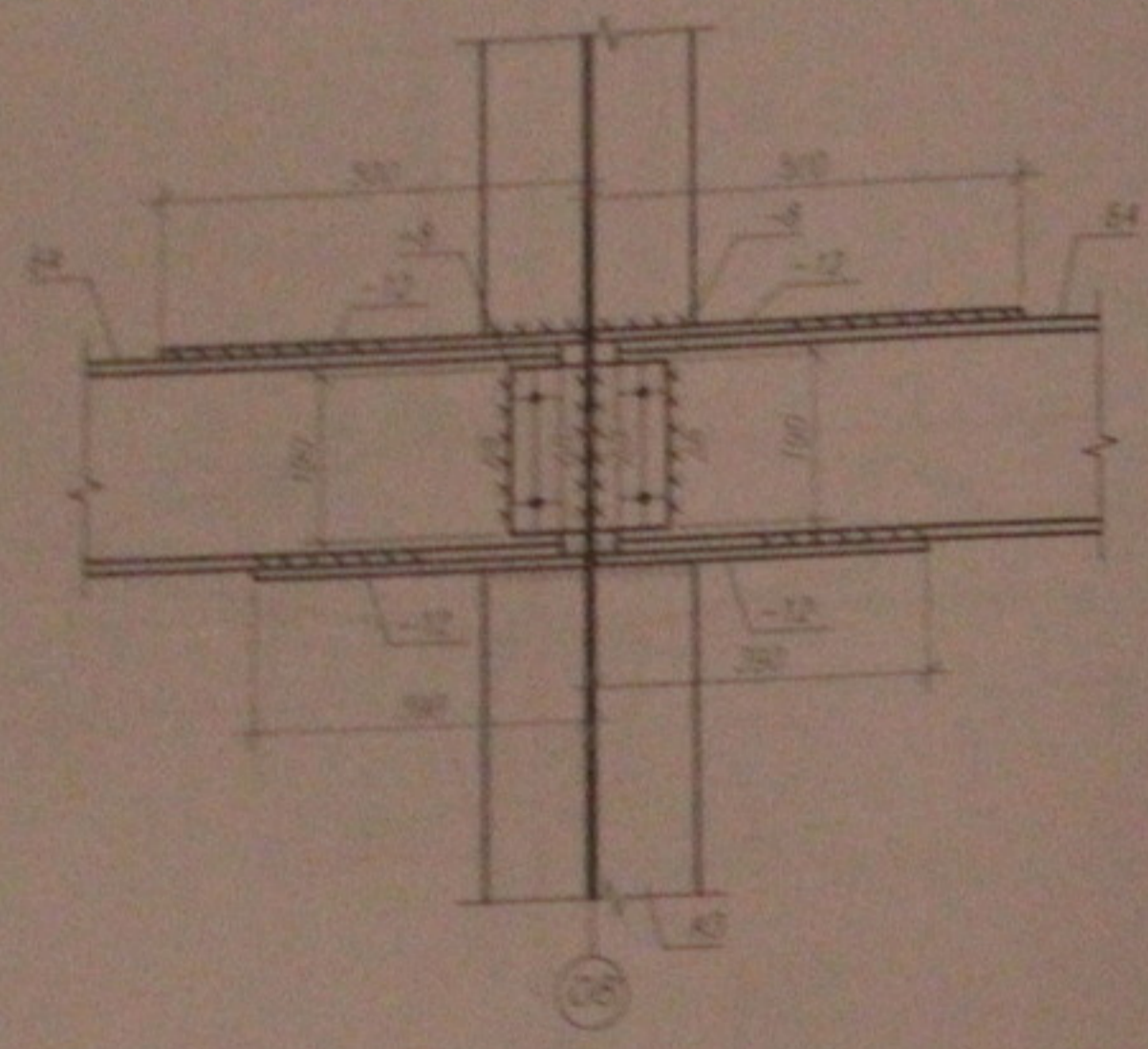
Bug to klyuchevy korob



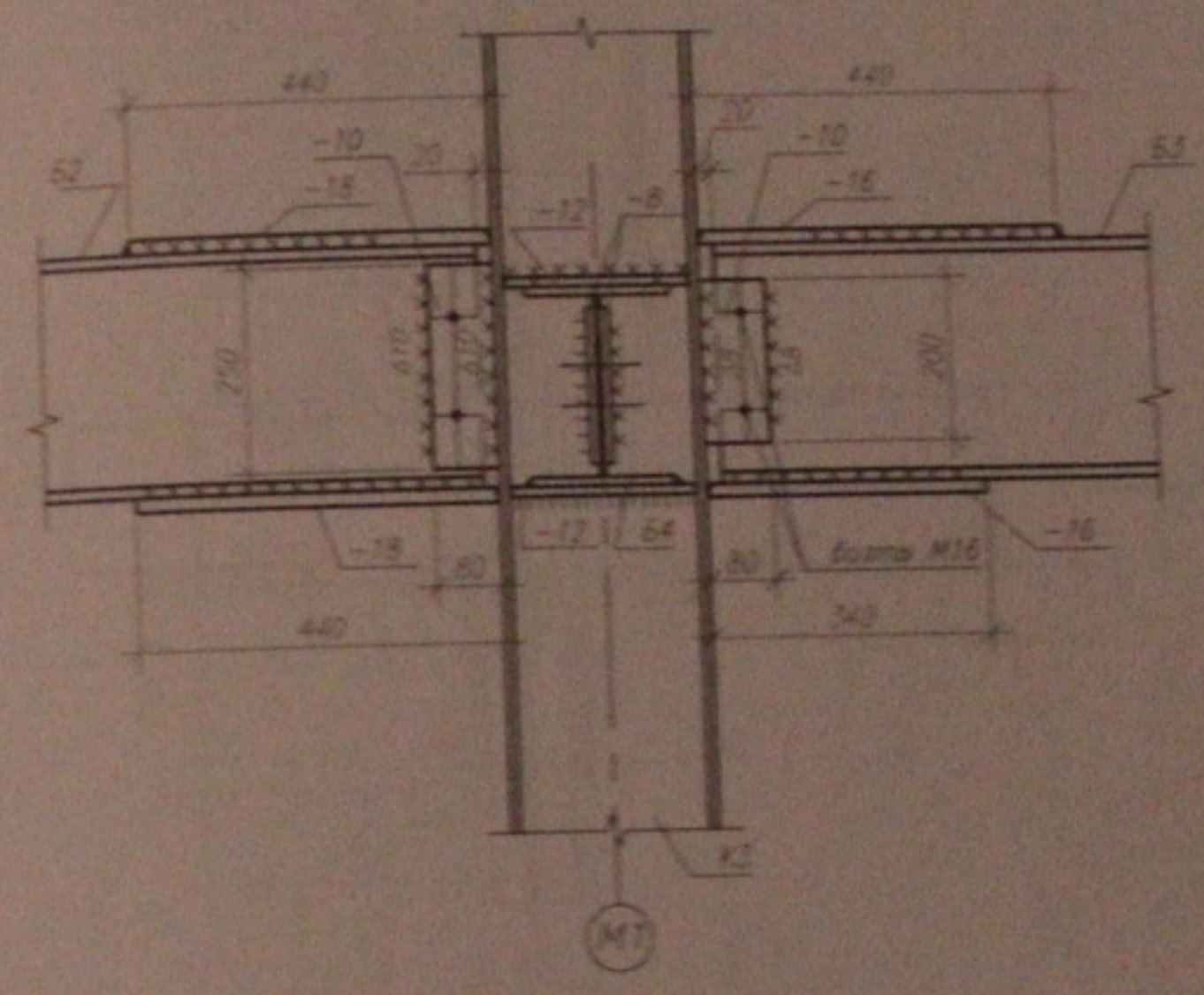
1. Druyiy list ok slybnoy s listom 4, 12  
 2. Druyiy list slybnoy s listom 2

			12.12.19-19		
<p>Материал дан по и форме-размерам, указанным в спецификации, а также по и размерам, указанным в спецификации 1-4 и 12.12.19-19</p>					
№	Наименование	Материал	Длина	Ширина	Толщина
1	Лист	Сталь	120	120	1
2	Лист	Сталь	120	120	1
3	Лист	Сталь	120	120	1
4	Лист	Сталь	120	120	1
5	Лист	Сталь	120	120	1
6	Лист	Сталь	120	120	1
7	Лист	Сталь	120	120	1
8	Лист	Сталь	120	120	1
9	Лист	Сталь	120	120	1
10	Лист	Сталь	120	120	1
11	Лист	Сталь	120	120	1
12	Лист	Сталь	120	120	1
13	Лист	Сталь	120	120	1
14	Лист	Сталь	120	120	1
15	Лист	Сталь	120	120	1
16	Лист	Сталь	120	120	1
17	Лист	Сталь	120	120	1
18	Лист	Сталь	120	120	1
19	Лист	Сталь	120	120	1
20	Лист	Сталь	120	120	1
21	Лист	Сталь	120	120	1
22	Лист	Сталь	120	120	1
23	Лист	Сталь	120	120	1
24	Лист	Сталь	120	120	1
25	Лист	Сталь	120	120	1
26	Лист	Сталь	120	120	1
27	Лист	Сталь	120	120	1
28	Лист	Сталь	120	120	1
29	Лист	Сталь	120	120	1
30	Лист	Сталь	120	120	1
31	Лист	Сталь	120	120	1
32	Лист	Сталь	120	120	1
33	Лист	Сталь	120	120	1
34	Лист	Сталь	120	120	1
35	Лист	Сталь	120	120	1
36	Лист	Сталь	120	120	1
37	Лист	Сталь	120	120	1
38	Лист	Сталь	120	120	1
39	Лист	Сталь	120	120	1
40	Лист	Сталь	120	120	1
41	Лист	Сталь	120	120	1
42	Лист	Сталь	120	120	1
43	Лист	Сталь	120	120	1
44	Лист	Сталь	120	120	1
45	Лист	Сталь	120	120	1
46	Лист	Сталь	120	120	1
47	Лист	Сталь	120	120	1
48	Лист	Сталь	120	120	1
49	Лист	Сталь	120	120	1
50	Лист	Сталь	120	120	1
51	Лист	Сталь	120	120	1
52	Лист	Сталь	120	120	1
53	Лист	Сталь	120	120	1
54	Лист	Сталь	120	120	1
55	Лист	Сталь	120	120	1
56	Лист	Сталь	120	120	1
57	Лист	Сталь	120	120	1
58	Лист	Сталь	120	120	1
59	Лист	Сталь	120	120	1
60	Лист	Сталь	120	120	1
61	Лист	Сталь	120	120	1
62	Лист	Сталь	120	120	1
63	Лист	Сталь	120	120	1
64	Лист	Сталь	120	120	1
65	Лист	Сталь	120	120	1
66	Лист	Сталь	120	120	1
67	Лист	Сталь	120	120	1
68	Лист	Сталь	120	120	1
69	Лист	Сталь	120	120	1
70	Лист	Сталь	120	120	1
71	Лист	Сталь	120	120	1
72	Лист	Сталь	120	120	1
73	Лист	Сталь	120	120	1
74	Лист	Сталь	120	120	1
75	Лист	Сталь	120	120	1
76	Лист	Сталь	120	120	1
77	Лист	Сталь	120	120	1
78	Лист	Сталь	120	120	1
79	Лист	Сталь	120	120	1
80	Лист	Сталь	120	120	1
81	Лист	Сталь	120	120	1
82	Лист	Сталь	120	120	1
83	Лист	Сталь	120	120	1
84	Лист	Сталь	120	120	1
85	Лист	Сталь	120	120	1
86	Лист	Сталь	120	120	1
87	Лист	Сталь	120	120	1
88	Лист	Сталь	120	120	1
89	Лист	Сталь	120	120	1
90	Лист	Сталь	120	120	1
91	Лист	Сталь	120	120	1
92	Лист	Сталь	120	120	1
93	Лист	Сталь	120	120	1
94	Лист	Сталь	120	120	1
95	Лист	Сталь	120	120	1
96	Лист	Сталь	120	120	1
97	Лист	Сталь	120	120	1
98	Лист	Сталь	120	120	1
99	Лист	Сталь	120	120	1
100	Лист	Сталь	120	120	1

2 - 2



3 - 3

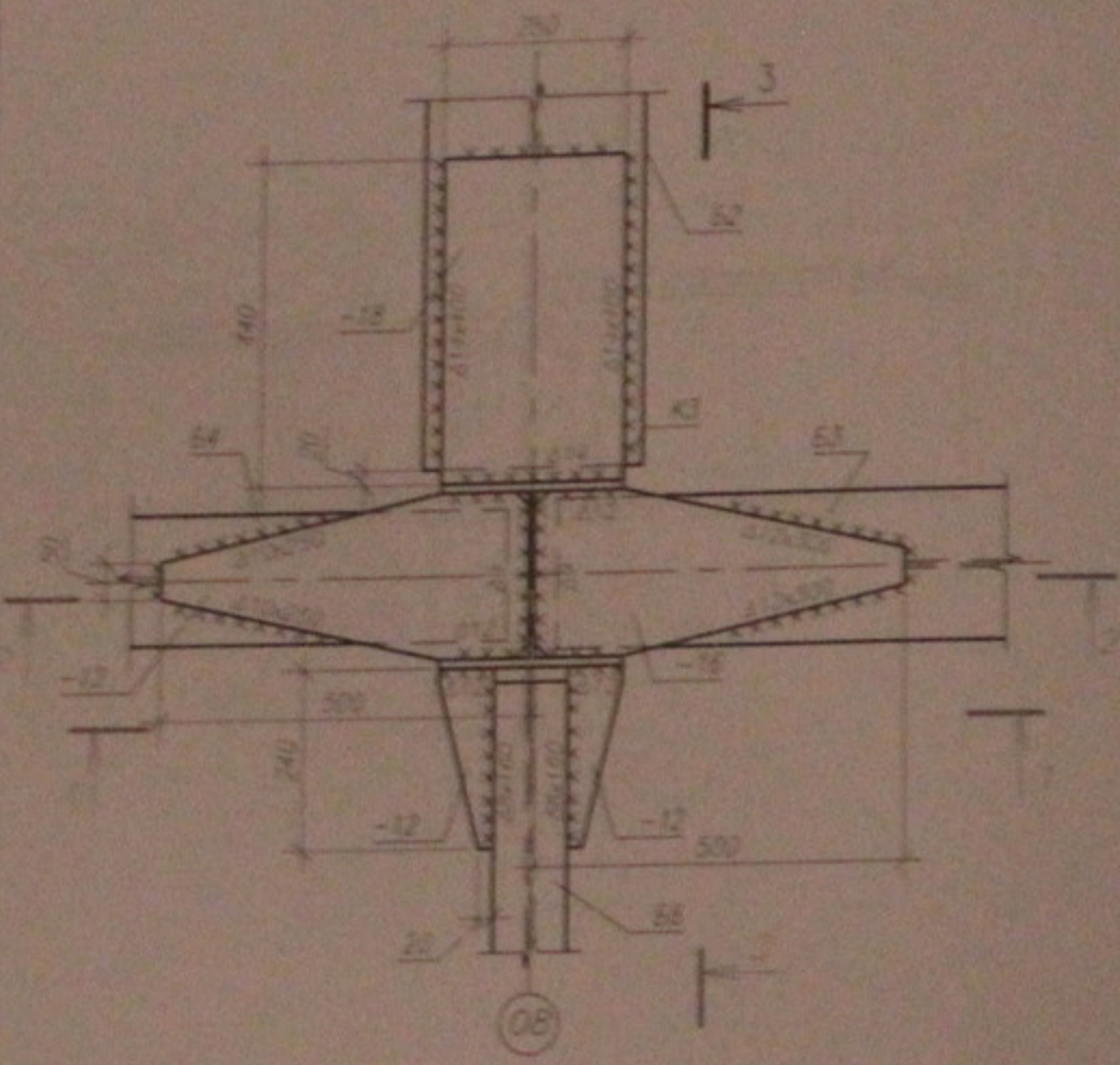


Утверждаю: Исполн. от заказчика в соответствии с п. 12  
 и 13 Положения об организации от строительства

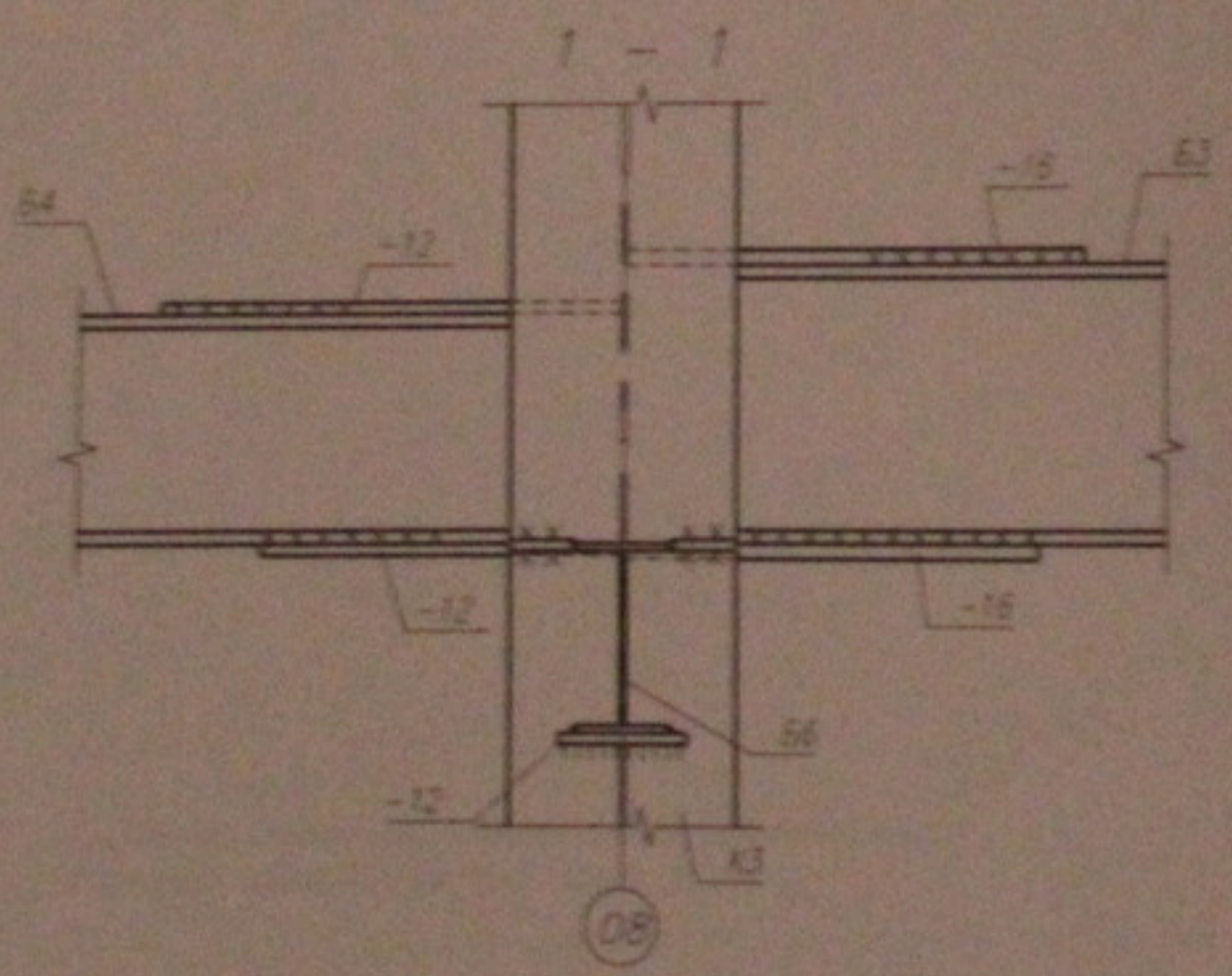
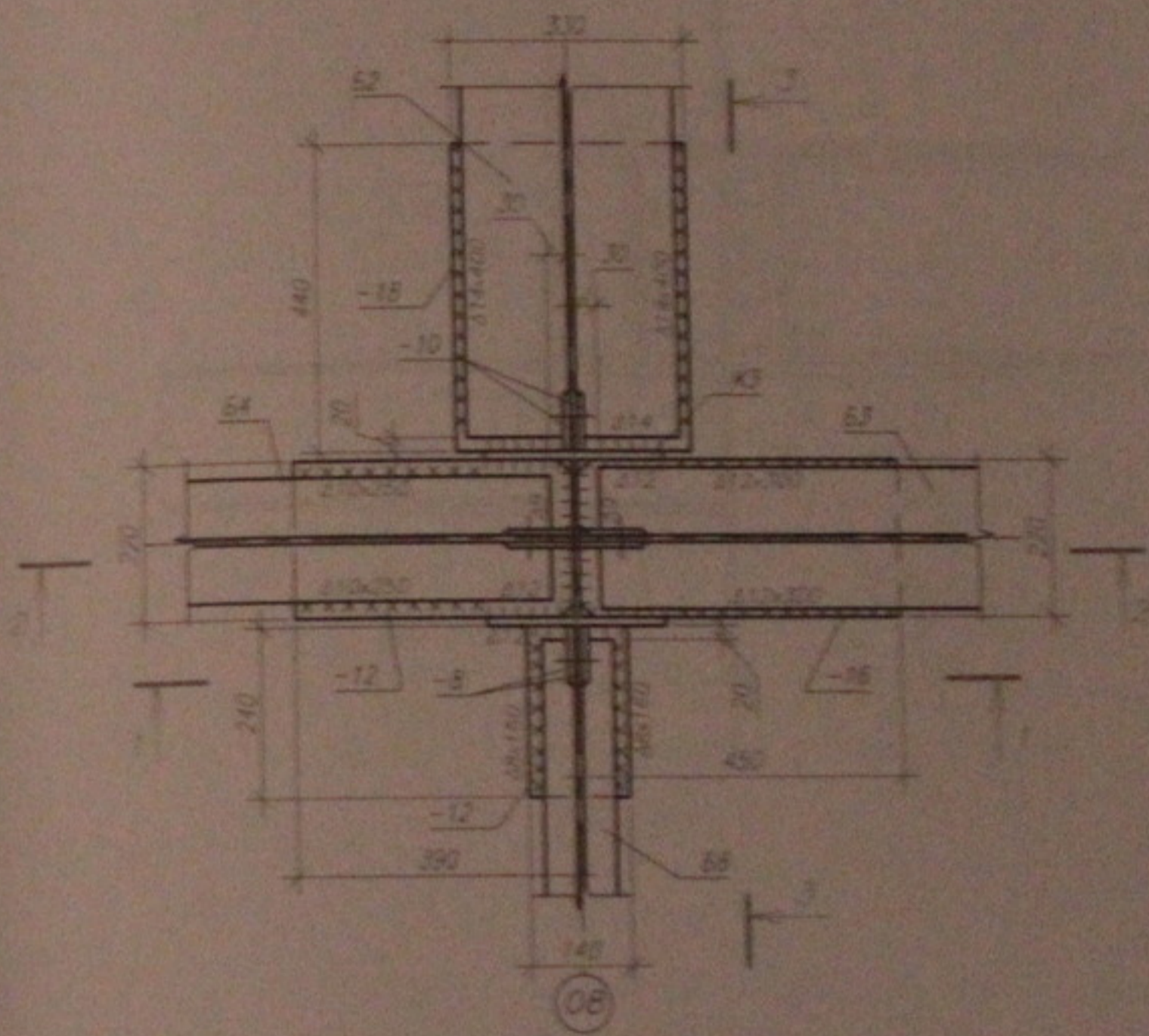
05.10.05-04												
Индивидуальный жилой дом со встроенно-пристроенными помещениями общественного и административного назначения по ул. Кривоногова, 104 стр. 1 Земельный участок № 10/001/2005-010-001/001												
Инв. №	Экз. №	Лист	Форм.	Парус	Дата							
И/М	Рубеж											
Таблица	Итого											
Разработка	Техника											
Ульяновск Лист 2 (окончание)						<table border="1"> <tr> <th>Страниц</th> <th>Лист</th> <th>Всего</th> </tr> <tr> <td>Р</td> <td>22</td> <td>45</td> </tr> </table>	Страниц	Лист	Всего	Р	22	45
Страниц	Лист	Всего										
Р	22	45										
ООО "Центр "Специализация"						Формат А3						



3 Вид по верхнему поясу



Вид по нижнему поясу

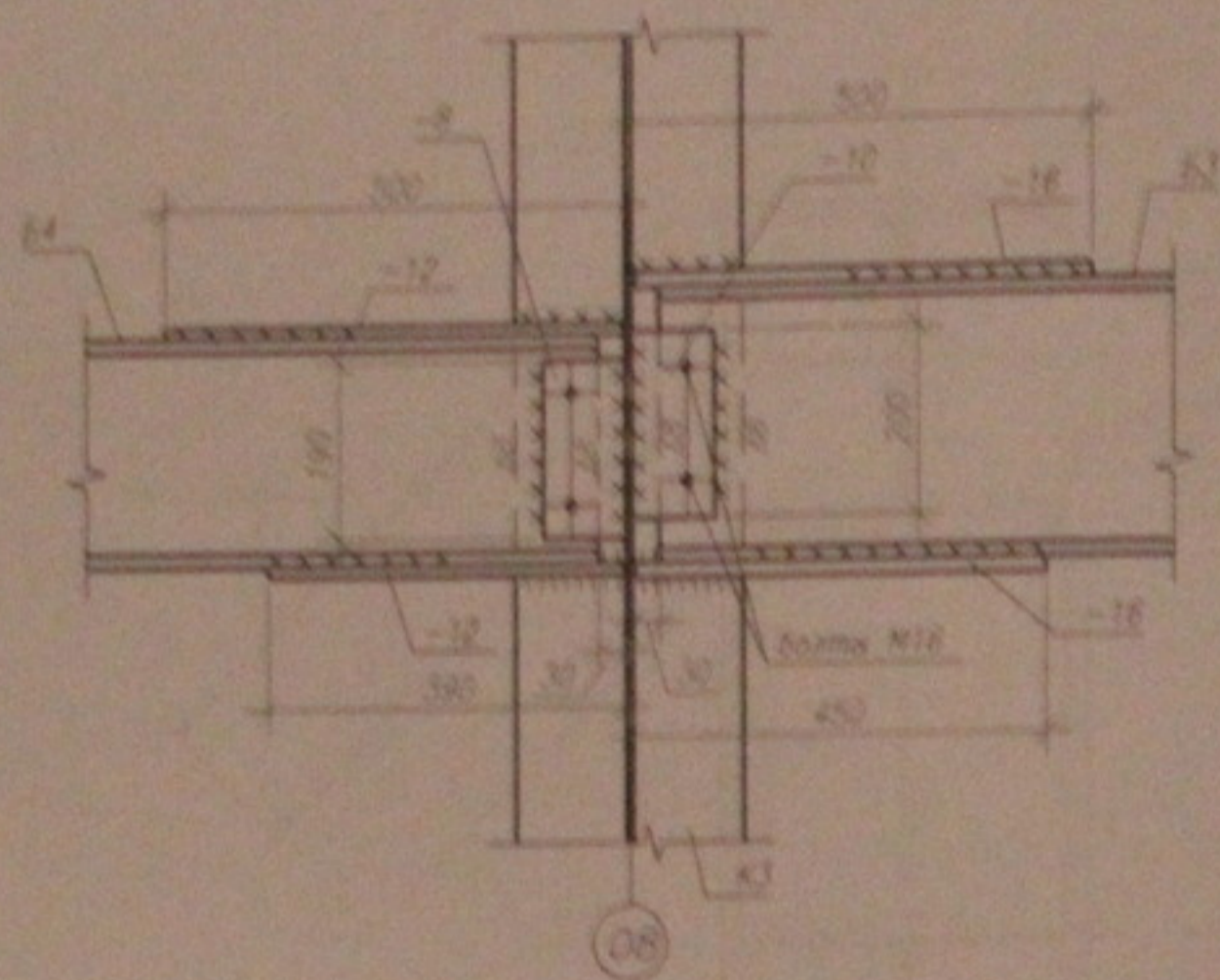


1. Данный лист см. совместно с листом 4.12.  
2. Общие примечания см. лист 2.

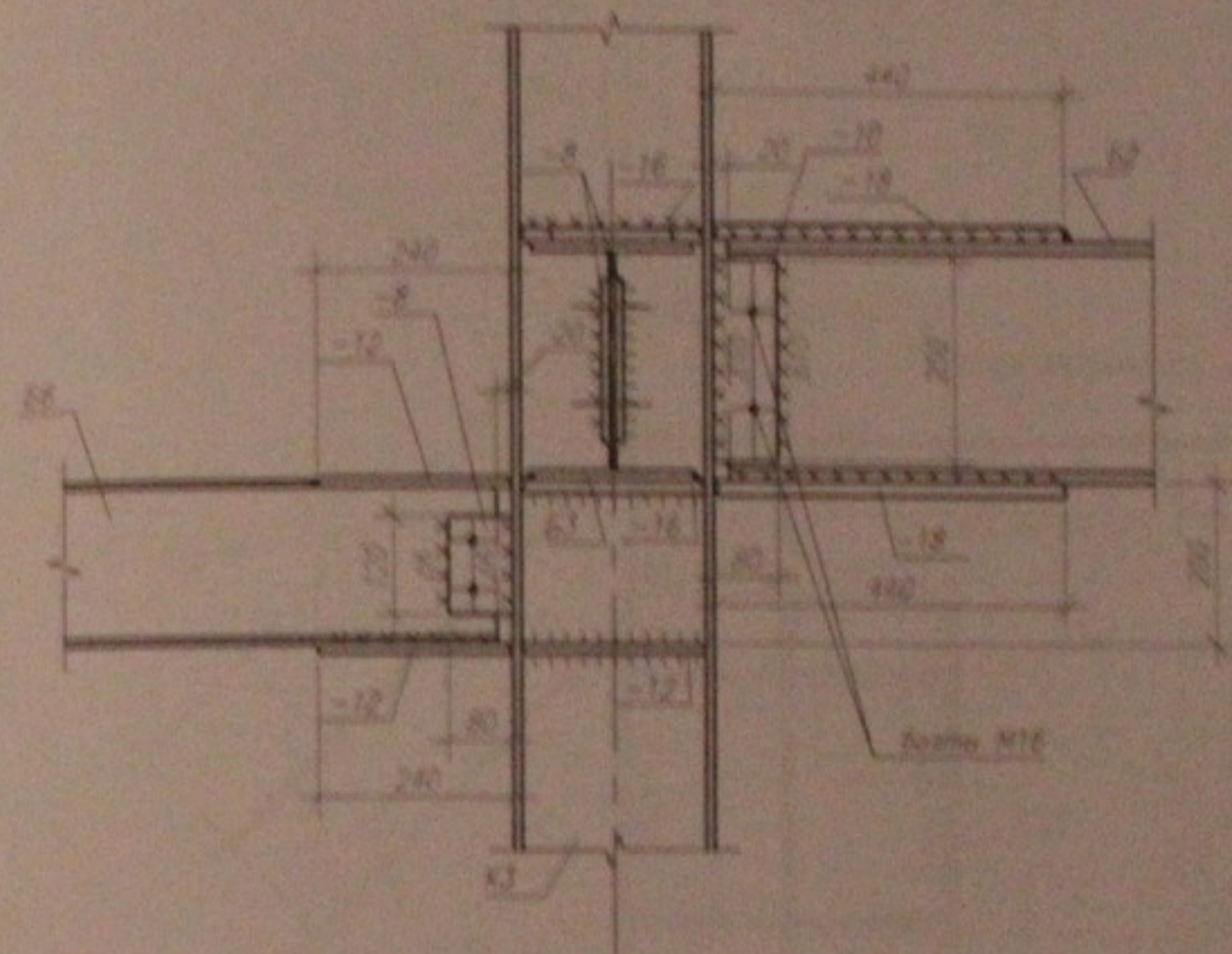
№ п/п подл. Подпись и дата Взам. инв. №

					05.10.06-КМ			
					Многоэтажный жилой дом со встроенно-пристроенными помещениями общественного и административного назначения по ул. Кропоткина, 104 стр. 8 Зеленовский р-н г. Новосибирск			
инв. №	кварт.	лист	Прок.	подпись	дата	Стария	Лист	Листов
ГЛП		Лебедев		<i>[Signature]</i>		Р	23	45
Проверил	Муравка			<i>[Signature]</i>		Угол каркаса, Угол 3 (начало)		
Разработал	Горкина			<i>[Signature]</i>				
						ООО "Центр "Домосовхоз"		
						Формат А3		

2 - 2



3 - 3



1. Данный лист см. совместно с листом 4.12.  
 2. Общие применения см. лист 2.

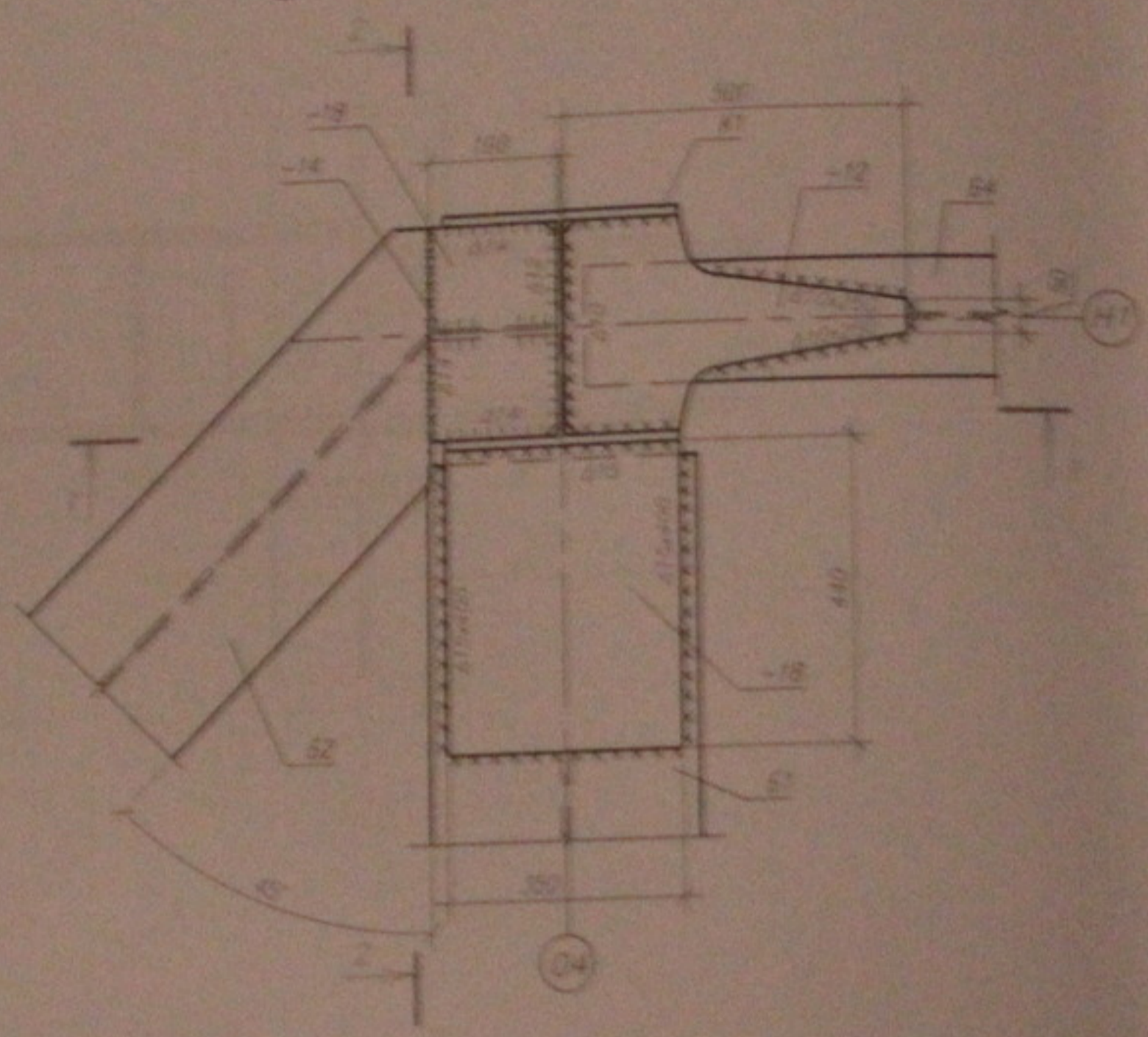
05.10.06-КМ

Многоэтажный жилой дом со встроенно-пристроенными помещениями  
 общественного и административного назначения по ул. Краловкина,  
 104 стр. 8 Завьяловском р-не г. Новосибирска

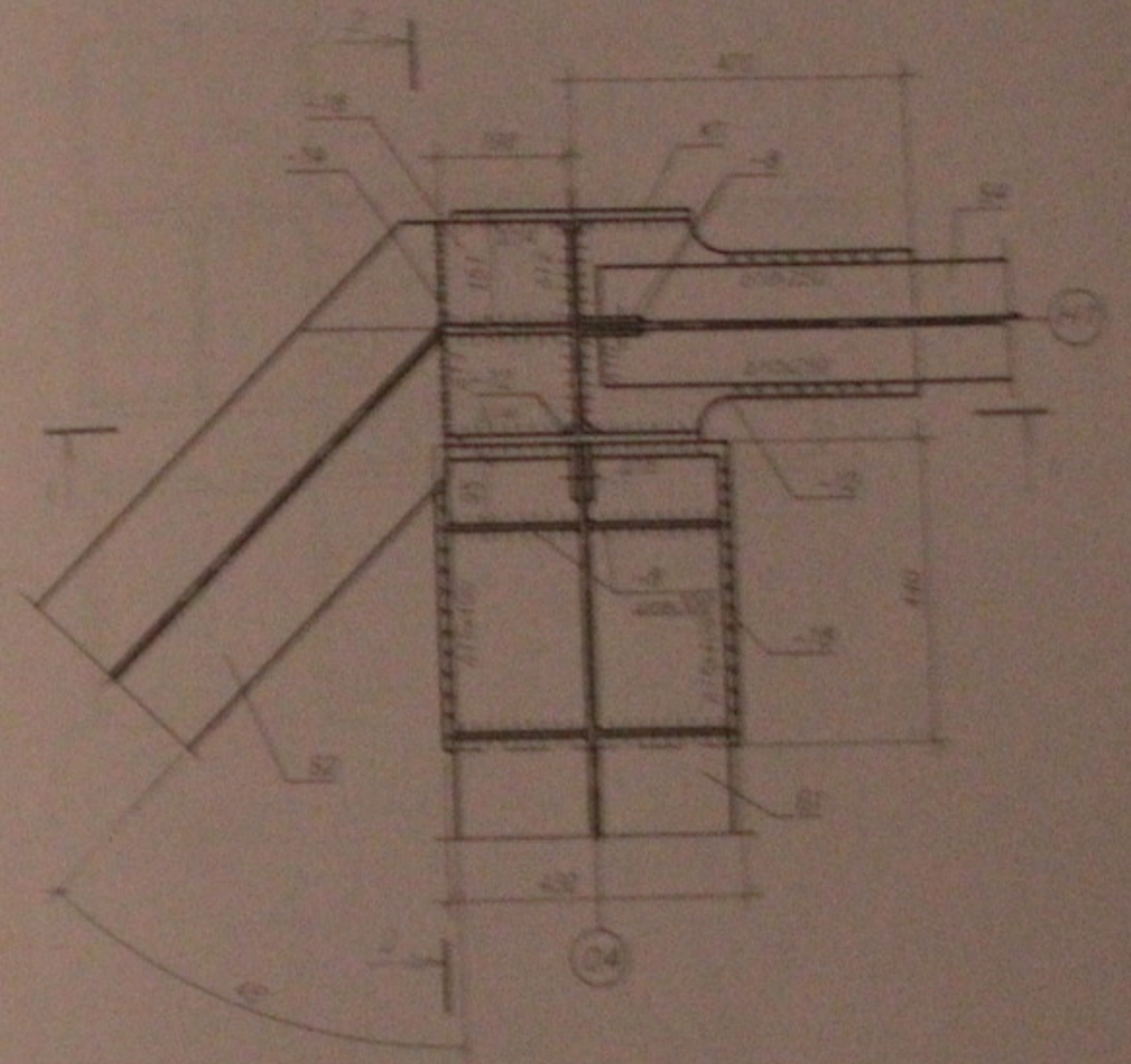
им.	кол.ч.	лист	Прок.	подпись	дата	Старик	Лист	Листов
ГИП		Лебедев				Р	24	43
Проверил		Музыка				ООО "Центр "Совлечение"		
Разработал		Тютин						
Узел каркаса. Узел 3 (окончание).								

Формат А3

4 Вид по верхнему поясу



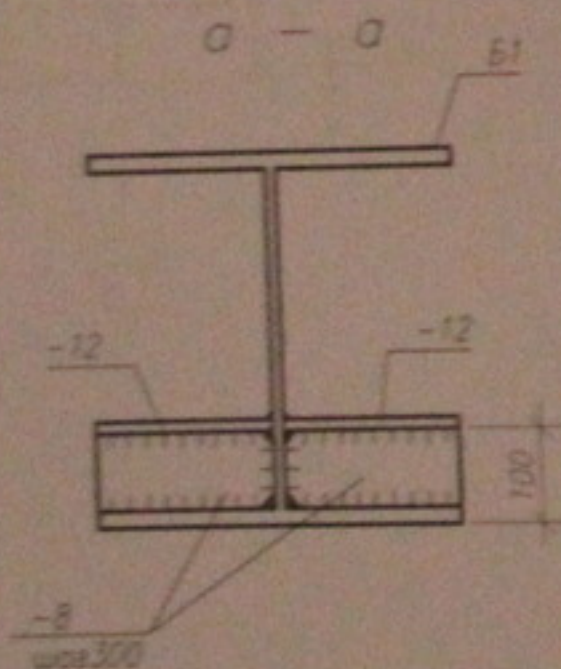
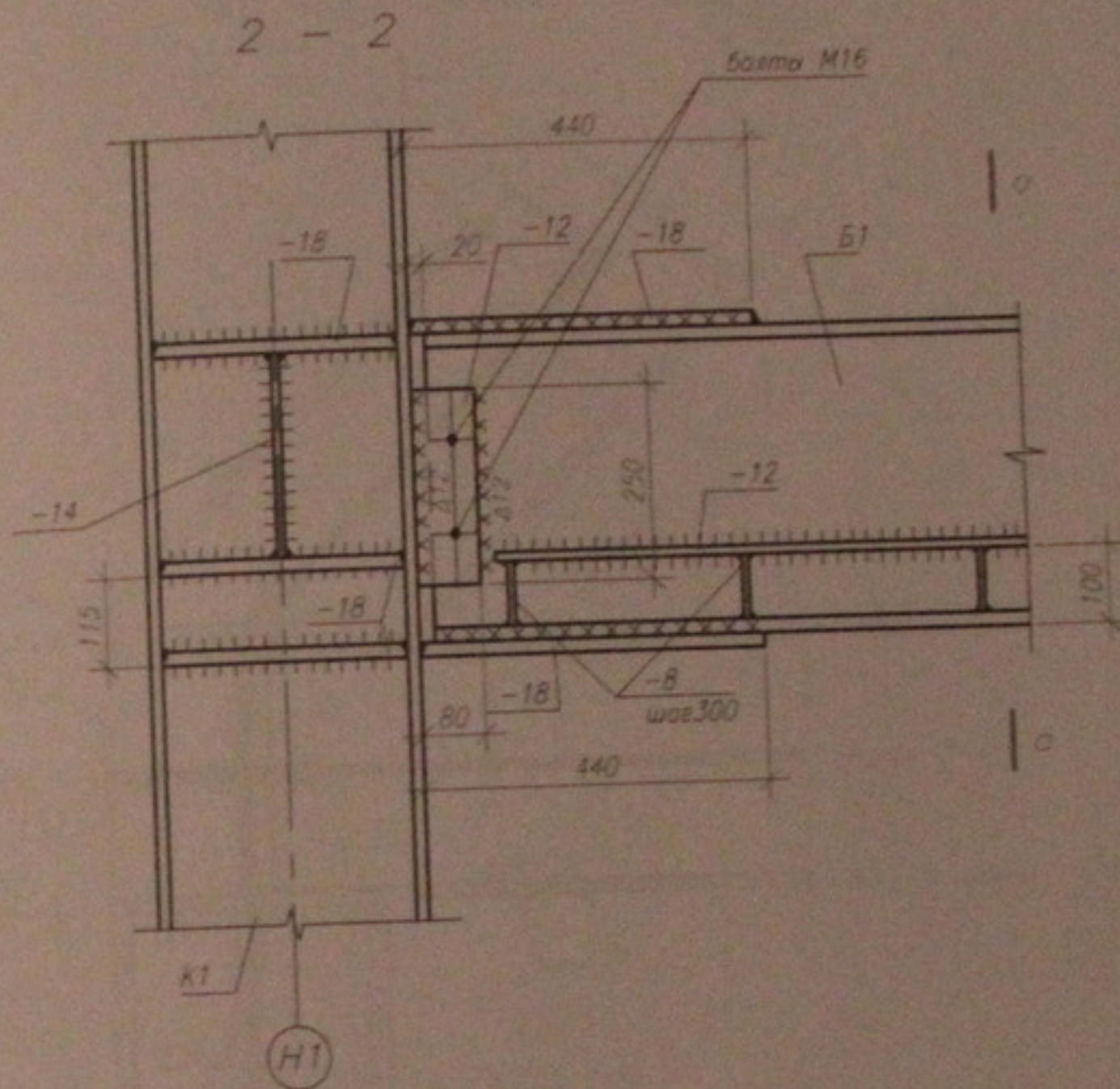
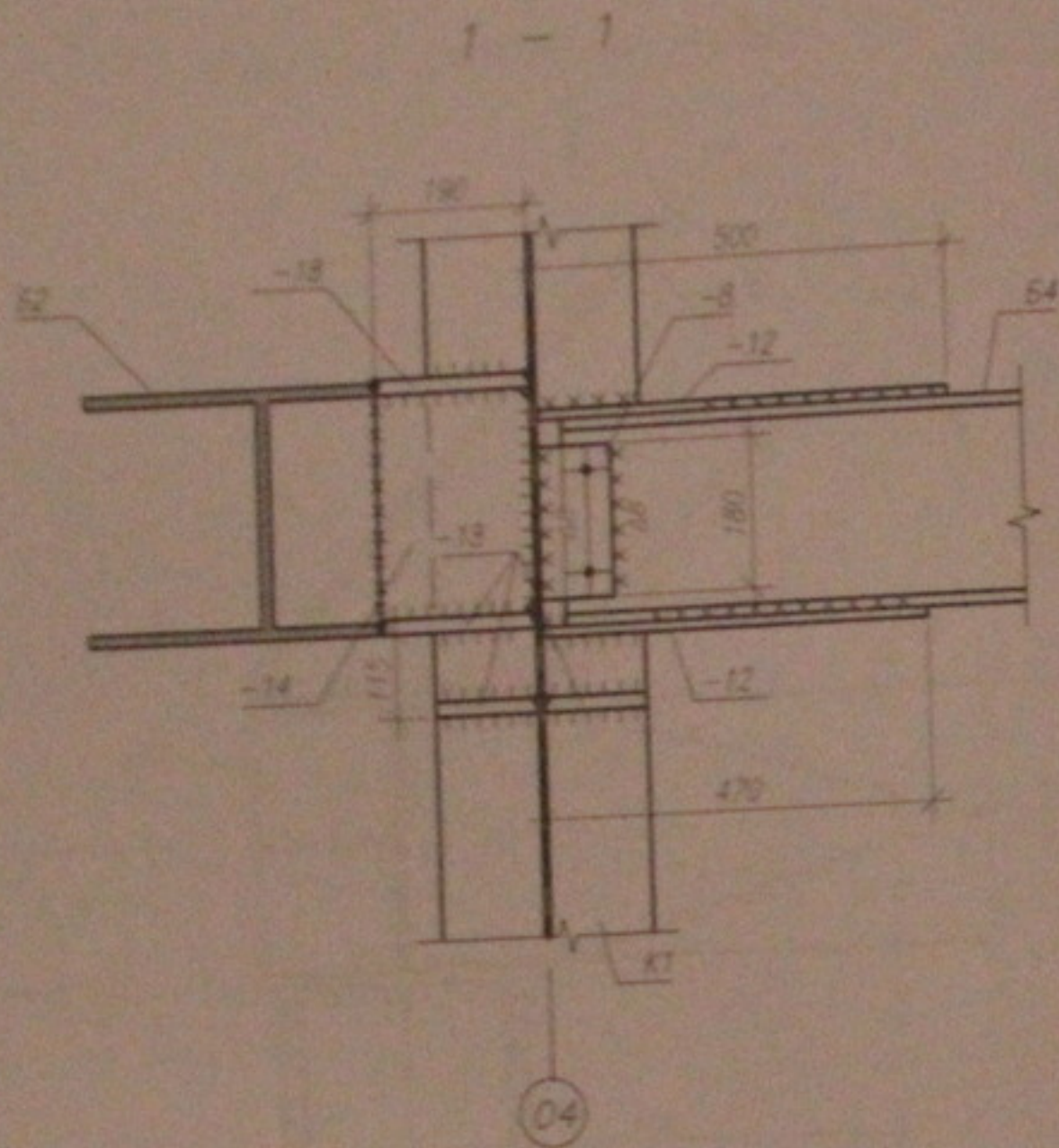
Вид по нижнему поясу



1. Данный лист см. совместно с листом 4.12.  
2. Общие примечания см. лист 2.

ИЗ 2024-14					
Информация о проекте и исполнителе					
№	Имя	Фамилия	Подпись	Дата	Должность
1	Г.И.Т.	Лебедев			Инженер
2	И.И.И.	Иванов			Инженер
3	К.К.К.	Кузнецов			Инженер
				2024	14

Имя и фамилия  
Подпись и дата  
Взам. инв. №

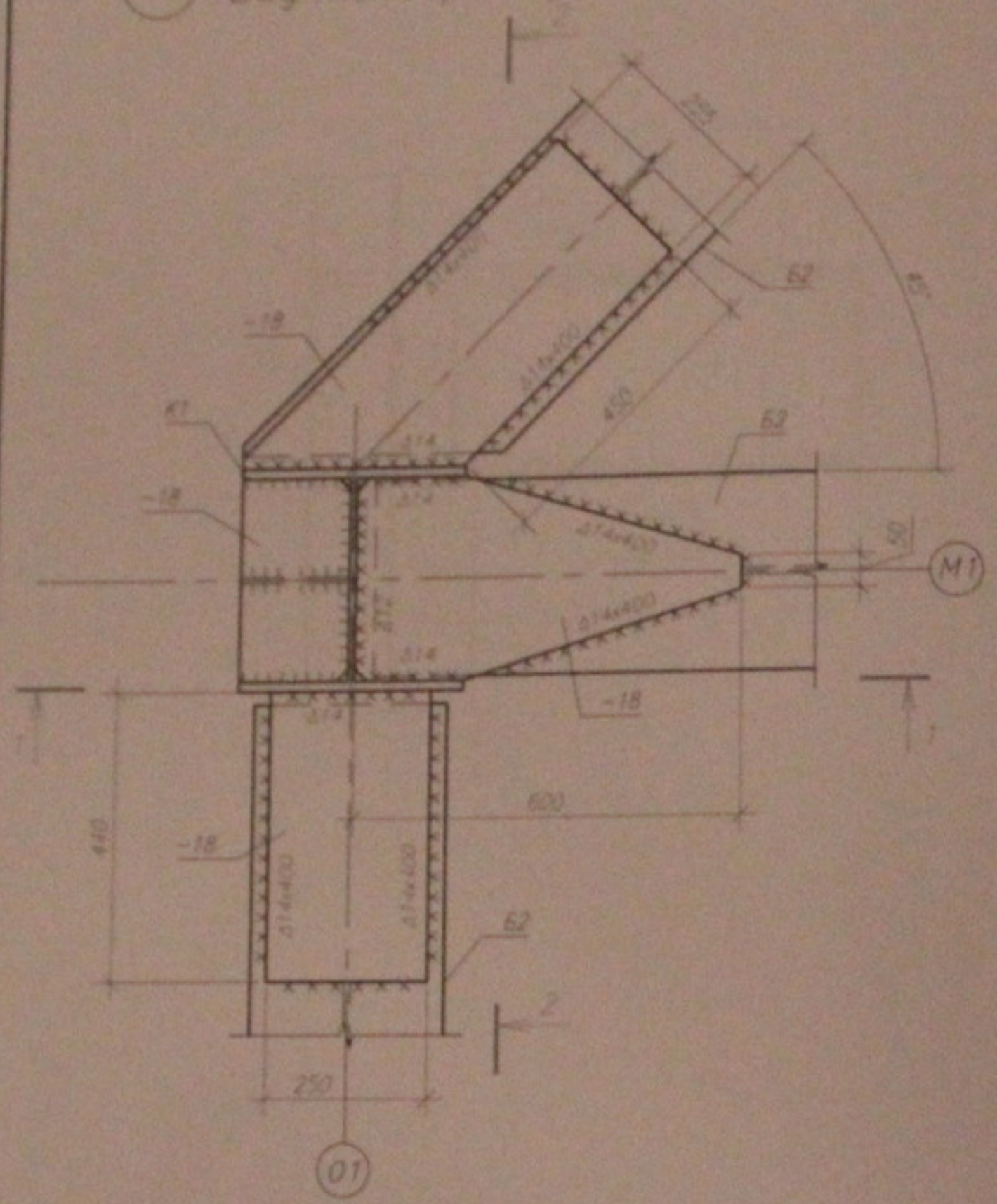


1. Данный лист см. совместно с листом 4...12.
2. Общие примечания см. лист 2.

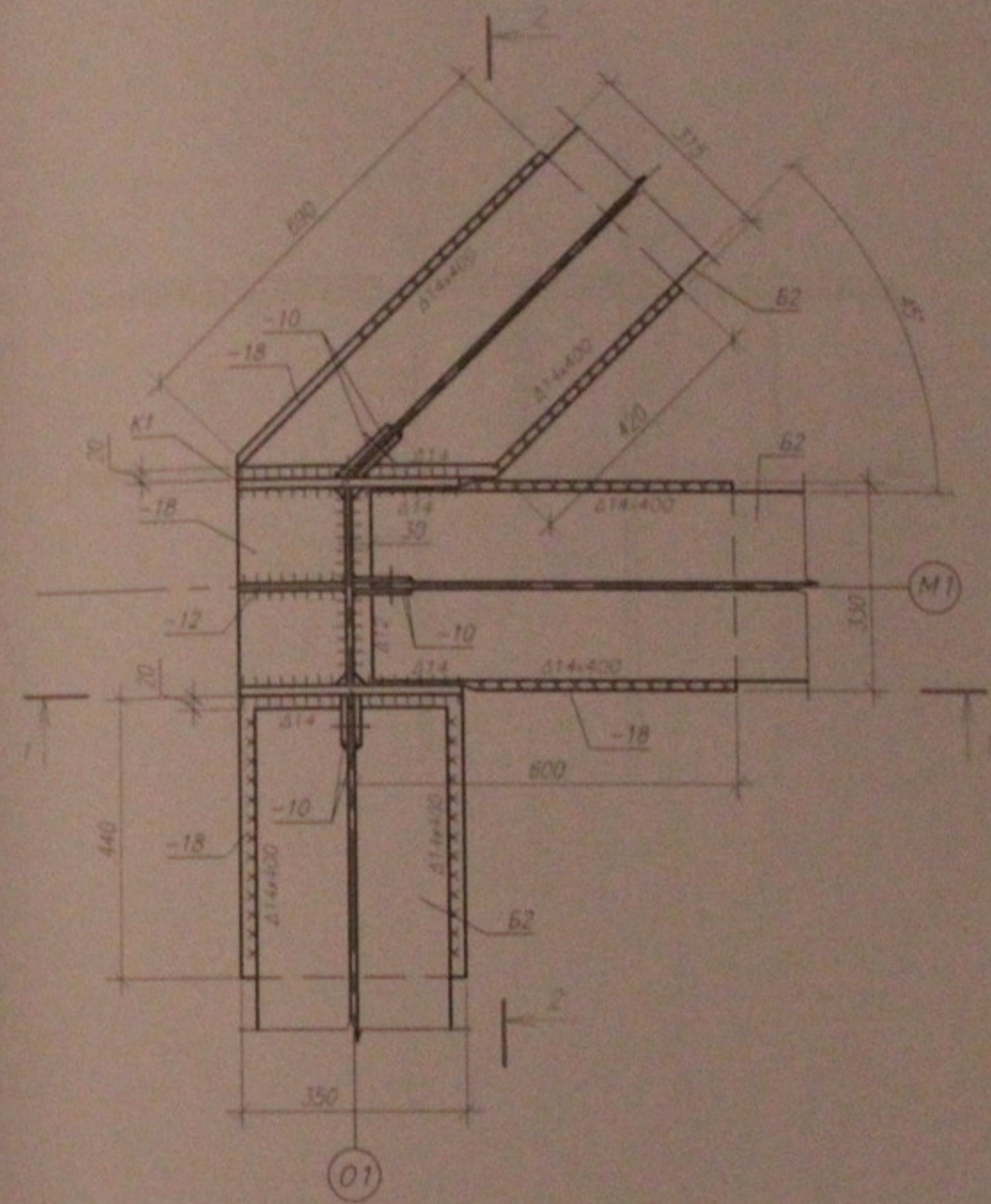
						05.10.06-КМ		
						Многоэтажный жилой дом со встроенно-пристроенными помещениями общественного и административного назначения по ул. Кропоткина, 104 стр. в Зоевском р-не г. Новосибирска		
изм.	кол. уч.	лист	Исполн.	подпись	дата	Стадия	Лист	Листов
ГИП		Лебедев	<i>[Signature]</i>			Р	26	45
Проверил		Музыка	<i>[Signature]</i>			Узел каркаса. Узел 4 (окончание). ООО "Центр "Согласование"		
Разработал		Тютюна	<i>[Signature]</i>					
						Формат А3		

№ п/п по д.к. Подпись и дата Взам. инв. N

5 Вид по верхнему поясу

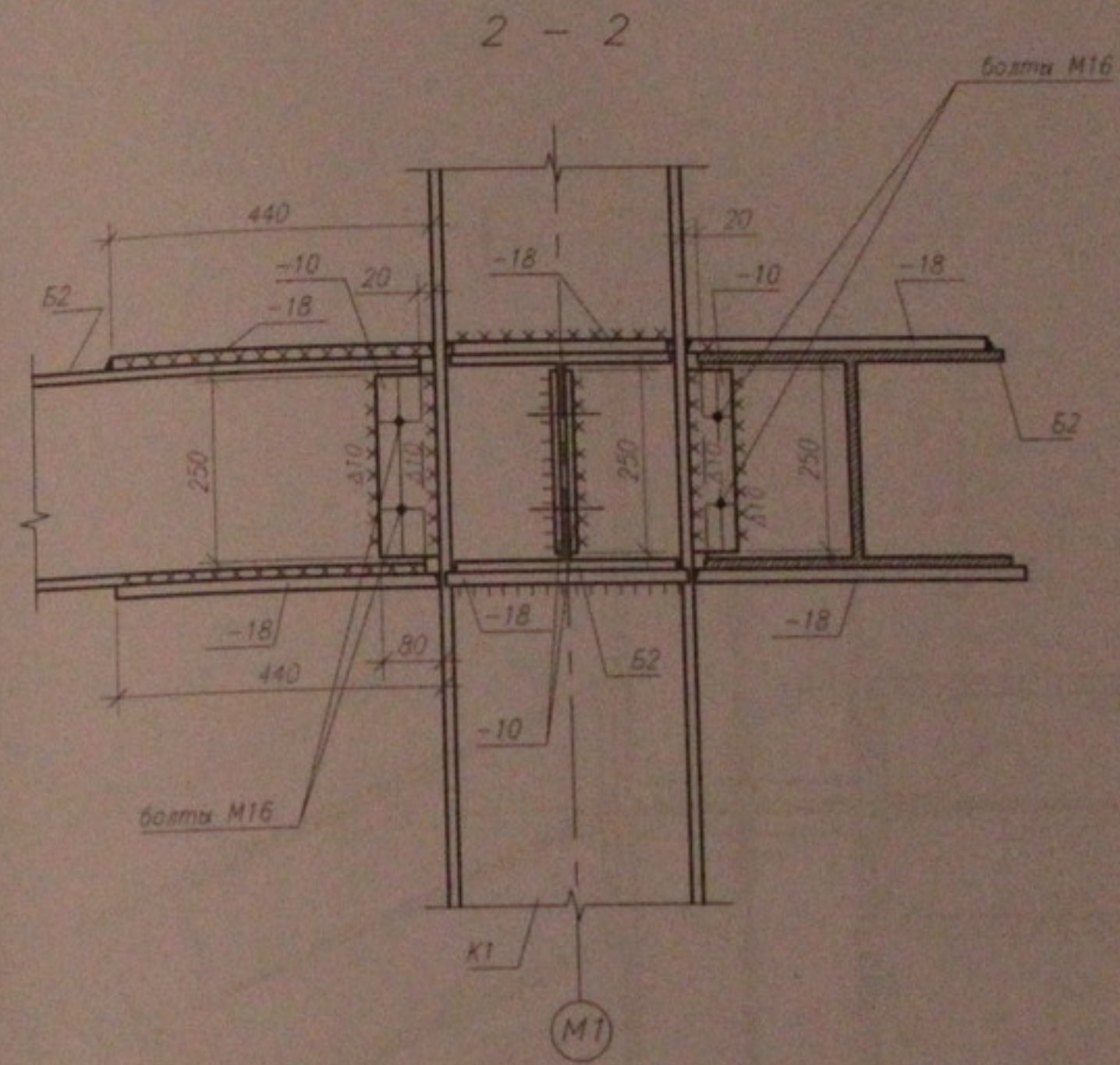
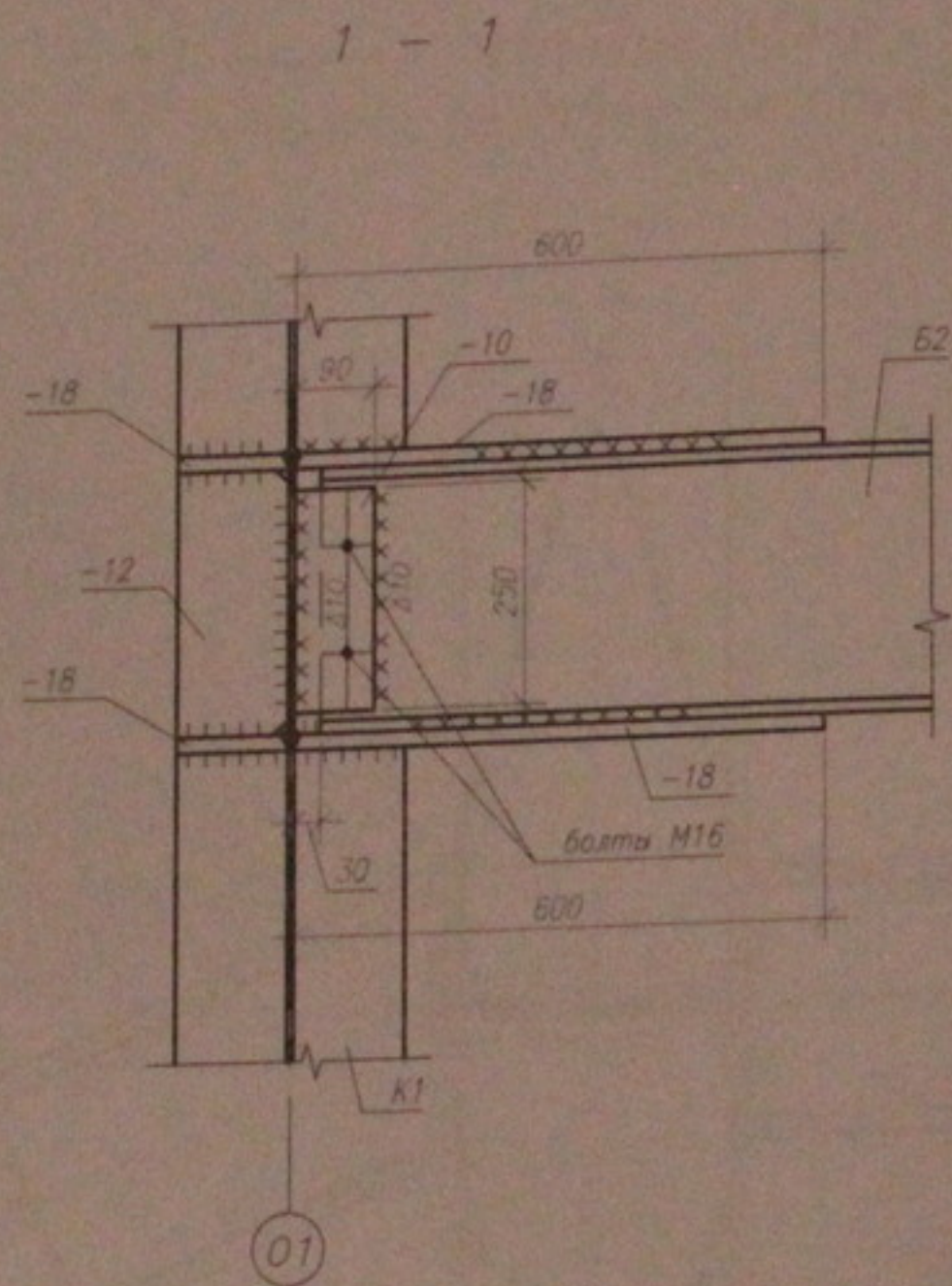


Вид по нижнему поясу



1. Данный лист см. совместно с листом 4...12.  
2. Общие примечания см. лист 2.

						05.10.06-КМ		
						Многоэтажный жилой дом со встроенно-пристроенными помещениями общественного и административного назначения по ул. Кропоткина, 104 стр. в Завельцовском р-не г. Новосибирска		
изм.	кол.уч.	лист	подк.	подпись	дата	Стадия	Лист	Листов
						Р	27	45
ГИП		Лебедев		<i>[Signature]</i>		Узлы каркаса. Узел 5 (начало).		
Проверил		Музыка		<i>[Signature]</i>				
Разработал		Тютин		<i>[Signature]</i>				
						ООО "Центр "Согласование"		

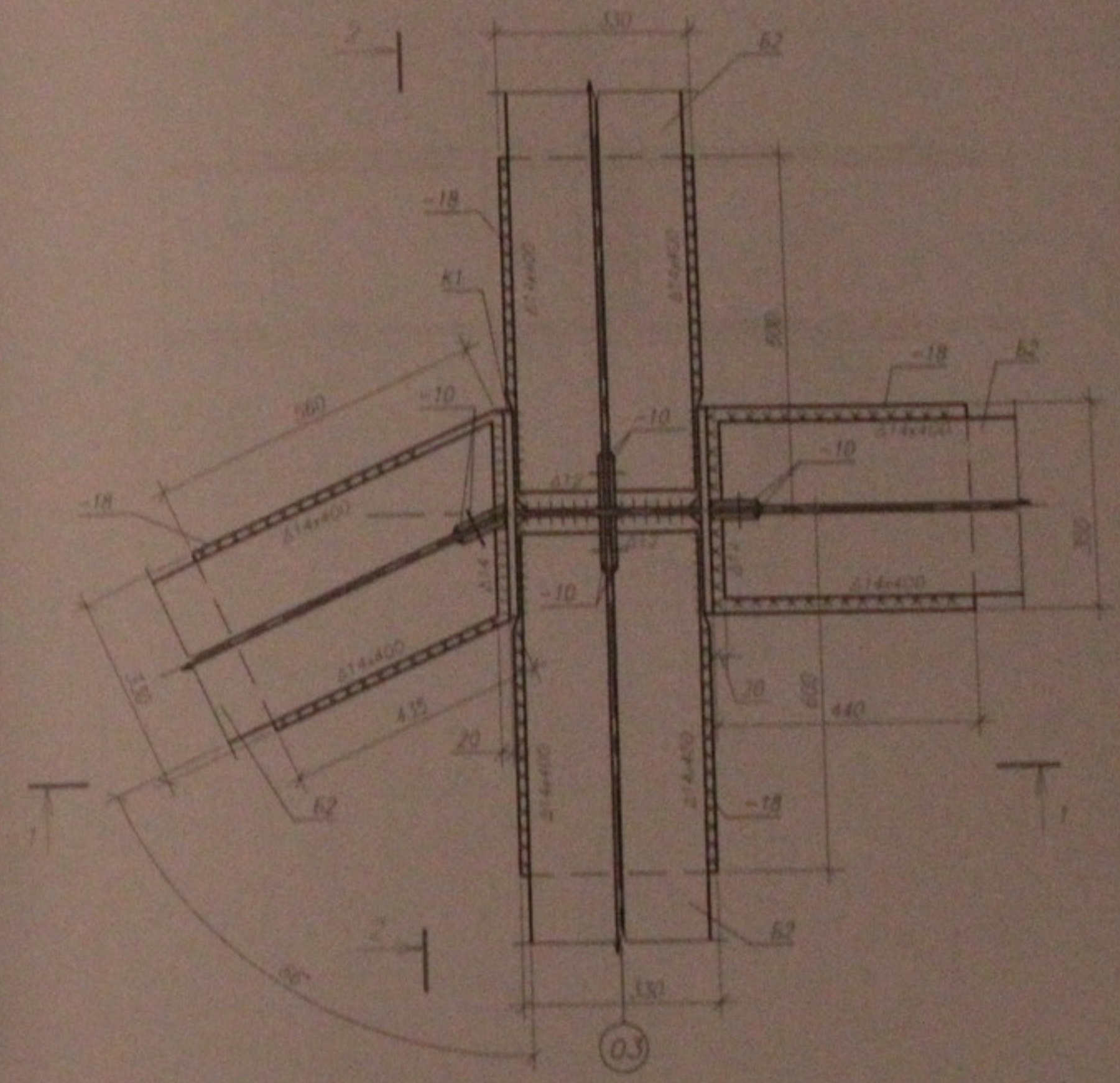
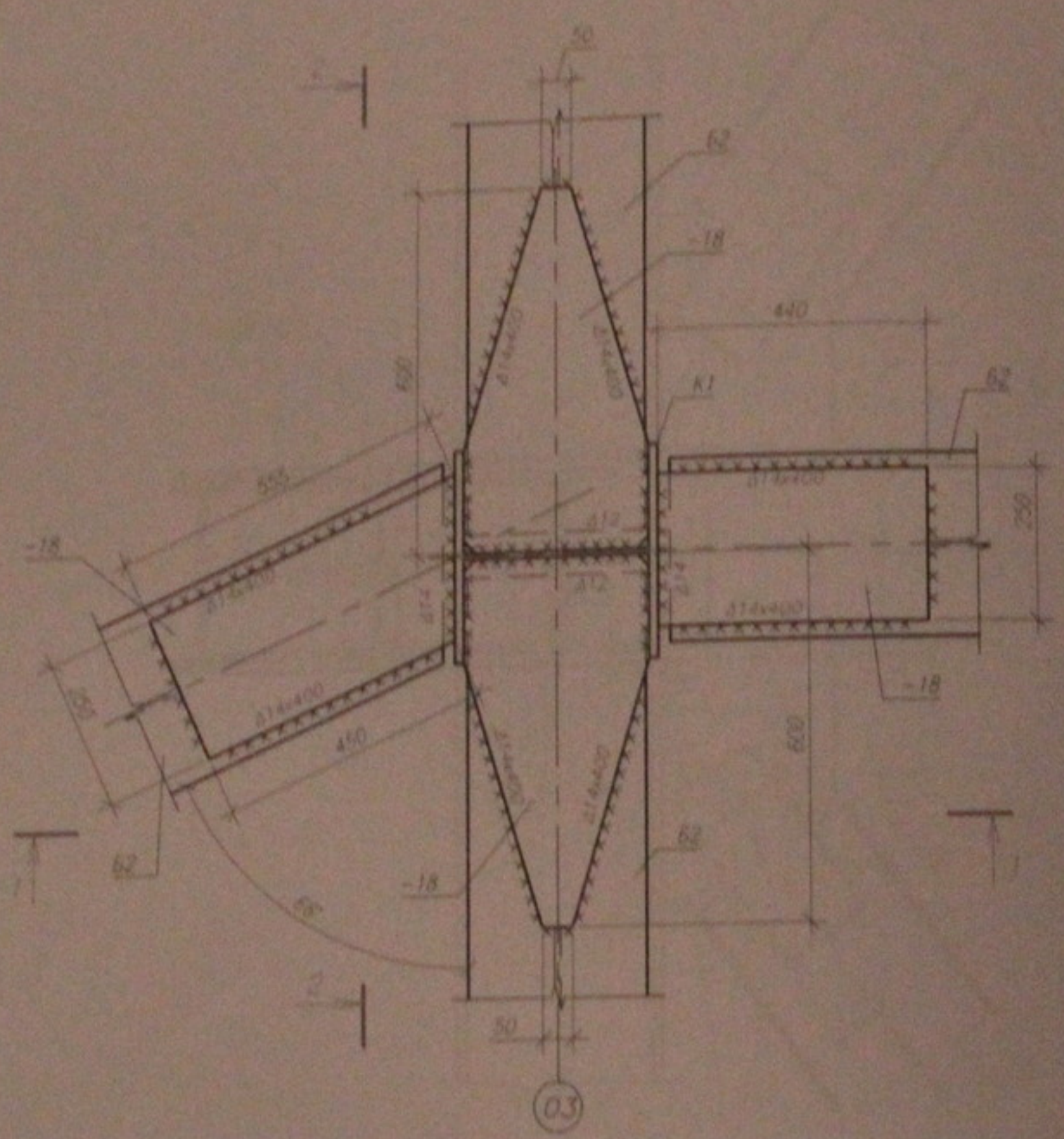


1. Данный лист см. совместно с листом 4...12.  
2. Общие примечания см. лист 2.

						05.10.06-КМ		
						Многоэтажный жилой дом со встроенно-пристроенными помещениями общественного и административного назначения по ул. Кропоткина, 104 стр. в Завельцовском р-не г. Новосибирска		
изм.	кол.уч.	лист	№ док.	подпись	дата	Стация	Лист	Листов
						Р	28	45
ГИП		Лебедев		<i>[Signature]</i>		Узлы каркаса. Узел 5 (окончание). ООО "Центр "Согласования" Формат А3		
Проверил		Музыка		<i>[Signature]</i>				
Разработал		Тютютина		<i>[Signature]</i>				

Вид по нижнему поясу

6 Вид по верхнему поясу  
(подкос условно не показан)



1. Данный лист см. совместно с листом 4...12.  
2. Общие примечания см. лист 2.

						05.10.06-КМ		
						Многоэтажный жилой дом со встроенно-пристроенными помещениями общественного и административного назначения по ул. Кропоткина, 104 стр. в Завельцовском р-не г. Новосибирска		
изм.	кол.уч.	лист	проект	подпись	дата	Старший	Лист	Листов
						Р	29	45
Проверил Музыко						Узел каркаса. Узел 6 (начало).		
Разработал Тютина								
						ООО "Центр "Совлосование"		

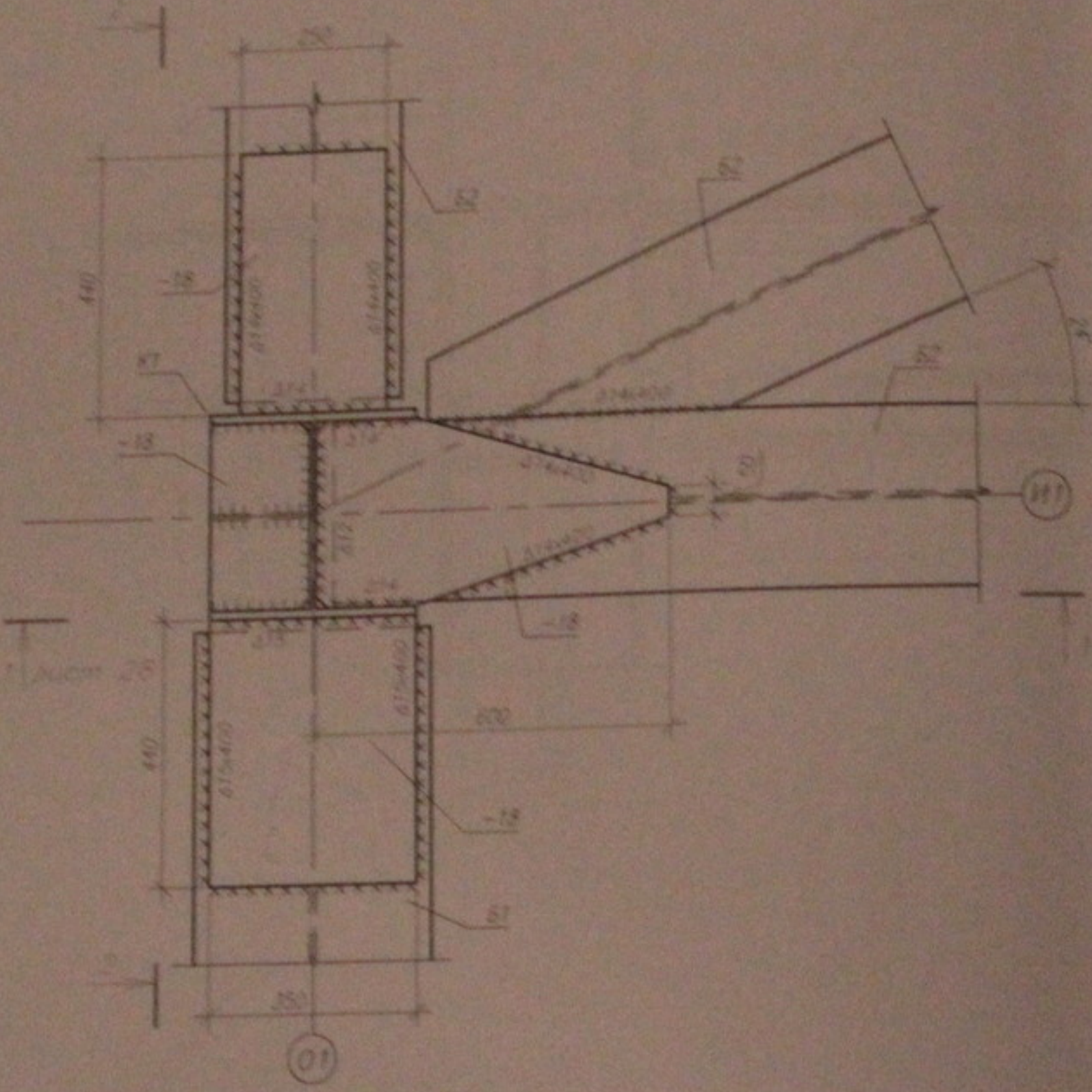
Формат А3

Имя года, Подпись и дата, Взам. инв. №

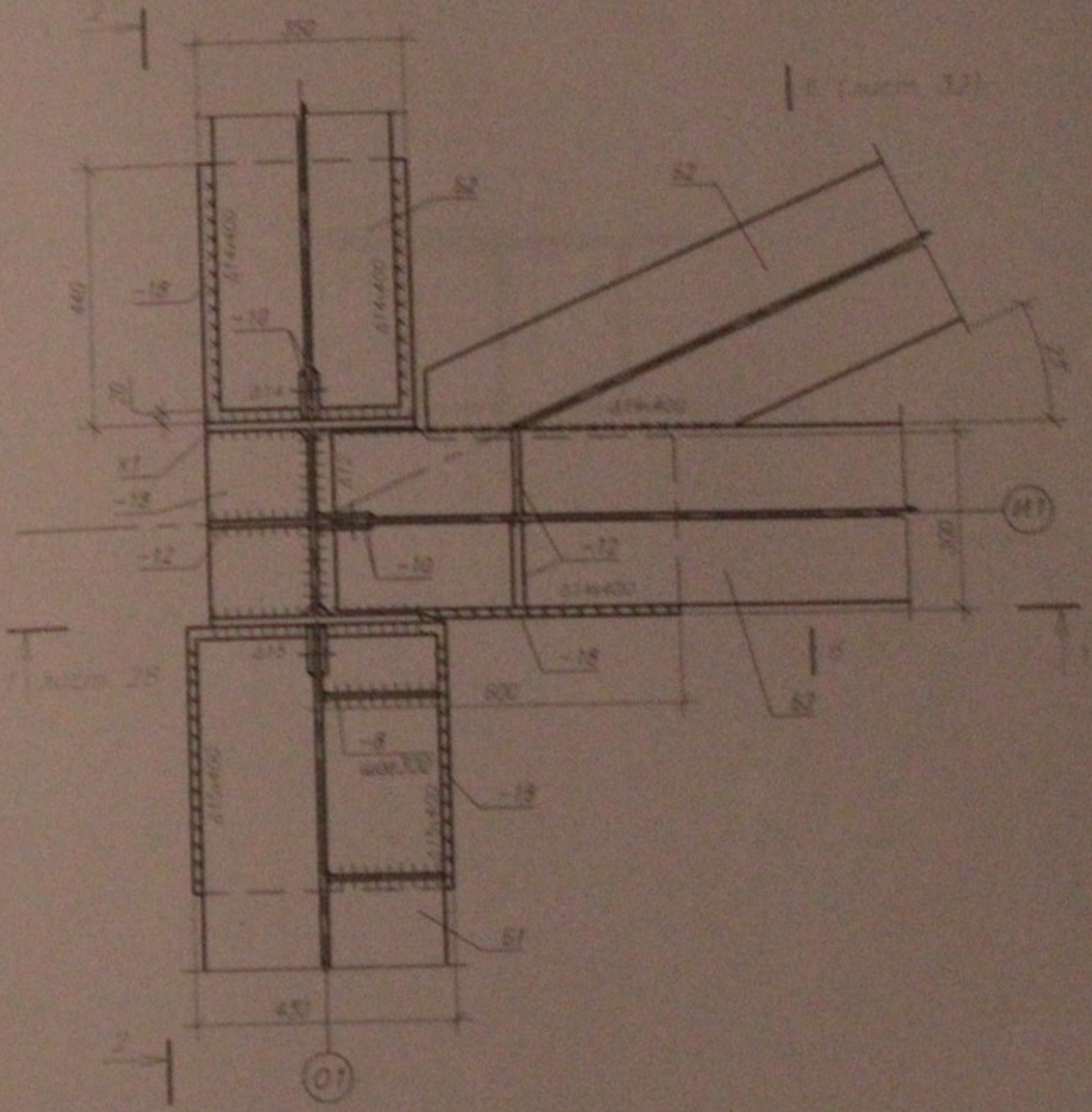




7 Вид по верхнему поясу



Вид по нижнему поясу



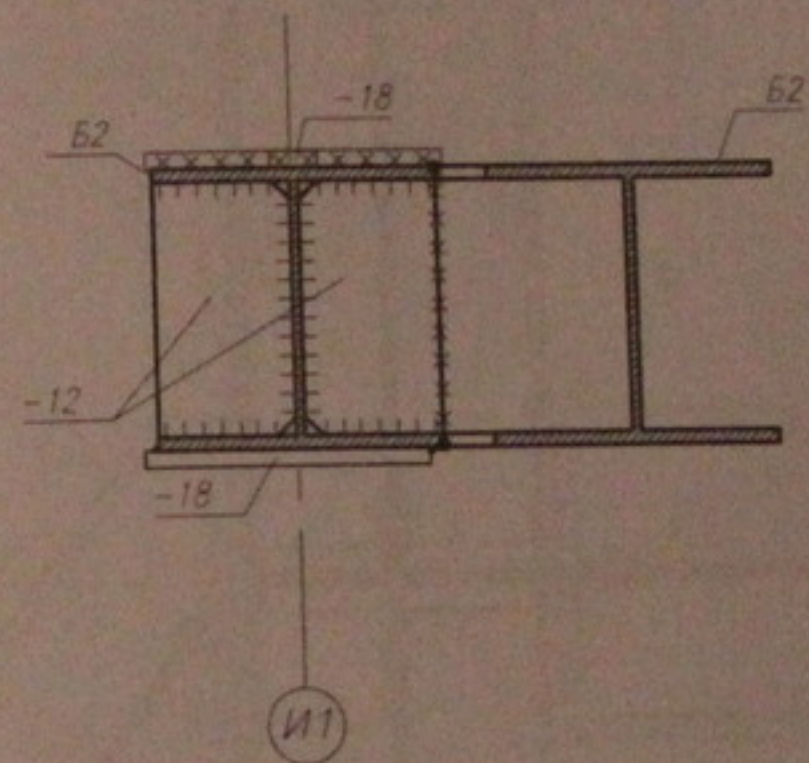
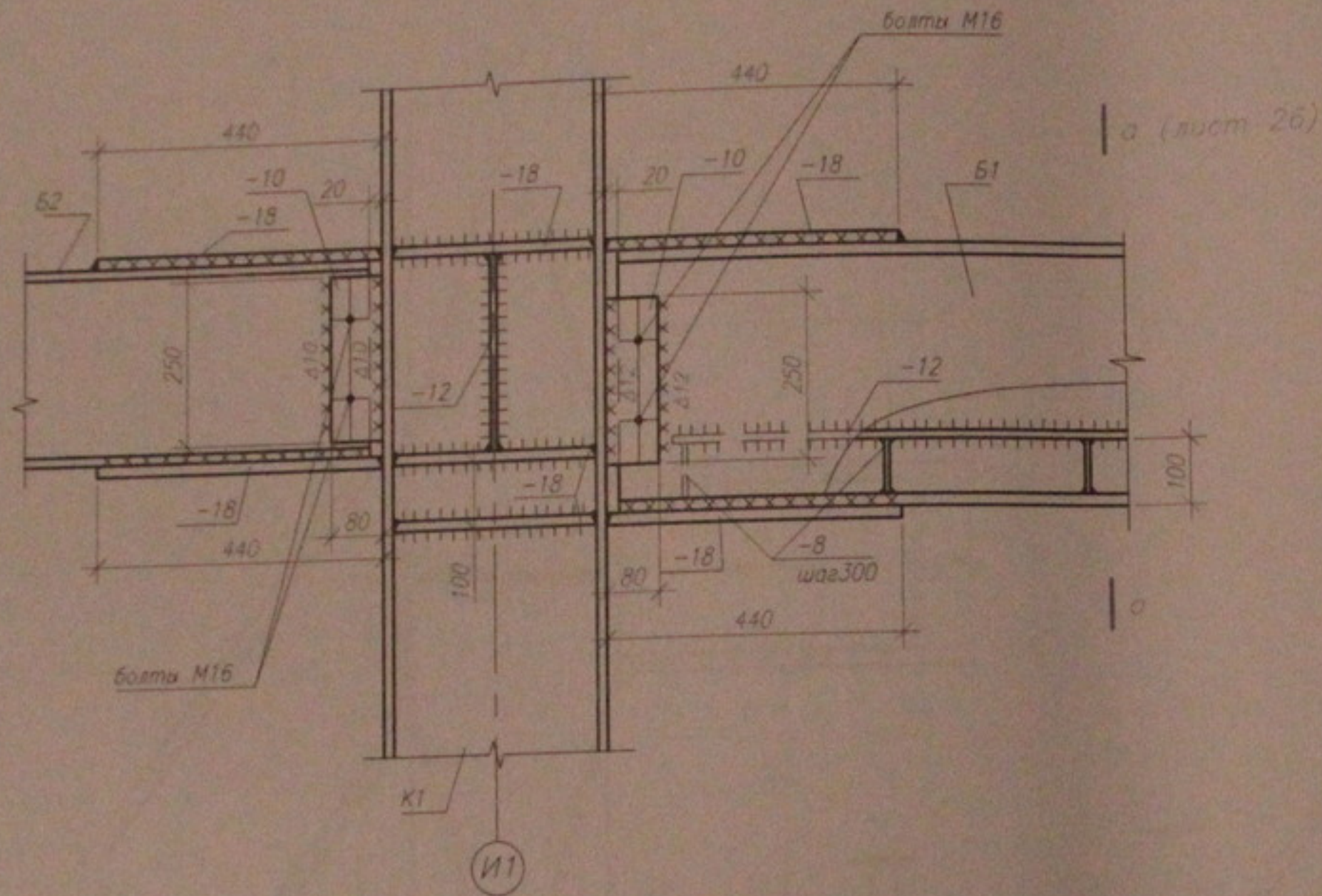
Имя и дата  
Подпись и дата  
Взам. инв. Н

1. Данный лист см. совместно с листом 4, 12.  
2. Общие примечания см. лист 2.

						05.10.06-КМ		
						Многоэтажный жилой дом со вспомогательно-пристроенными помещениями общеплощадного и административного назначения по ул. Кропоткина, 104 стр. 3 Заводском р-не г. Новосибирска		
им.	ф.и.о.	лист	проект	подпись	дата	Старш.	Дет.	Листов
ГМП	Лебедев			<i>[Signature]</i>		Р	31	45
Пробери	Мухомов			<i>[Signature]</i>		Ул. Каркеса, Угол 7 (начало)		
Разработал	Голыгина			<i>[Signature]</i>				
						ООО "Центр "Совершенствование"		
						Формат А3		

2 - 2

б - б



1. Данный лист см. совместно с листом 4...12.
2. Общие примечания см. лист 2.

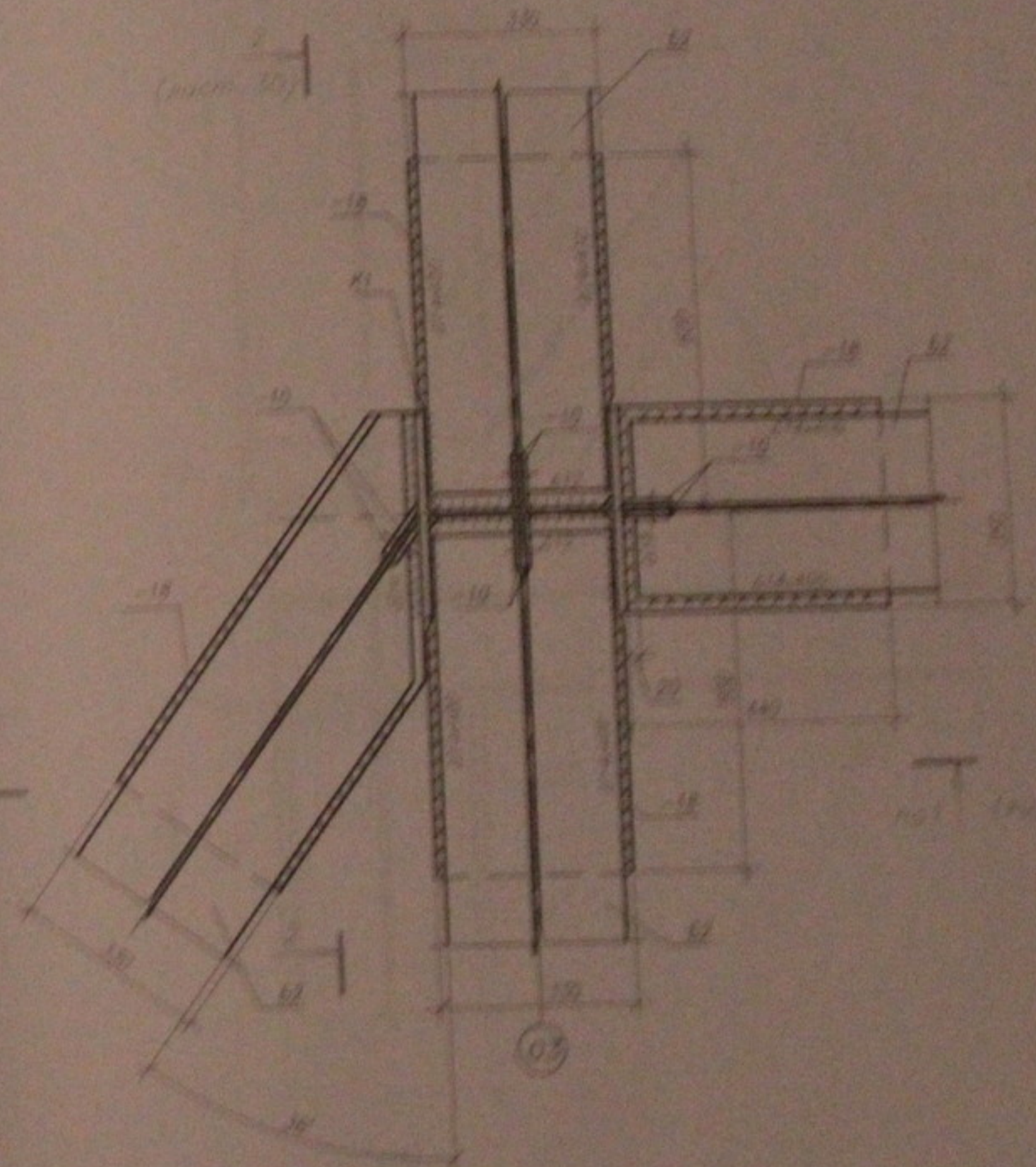
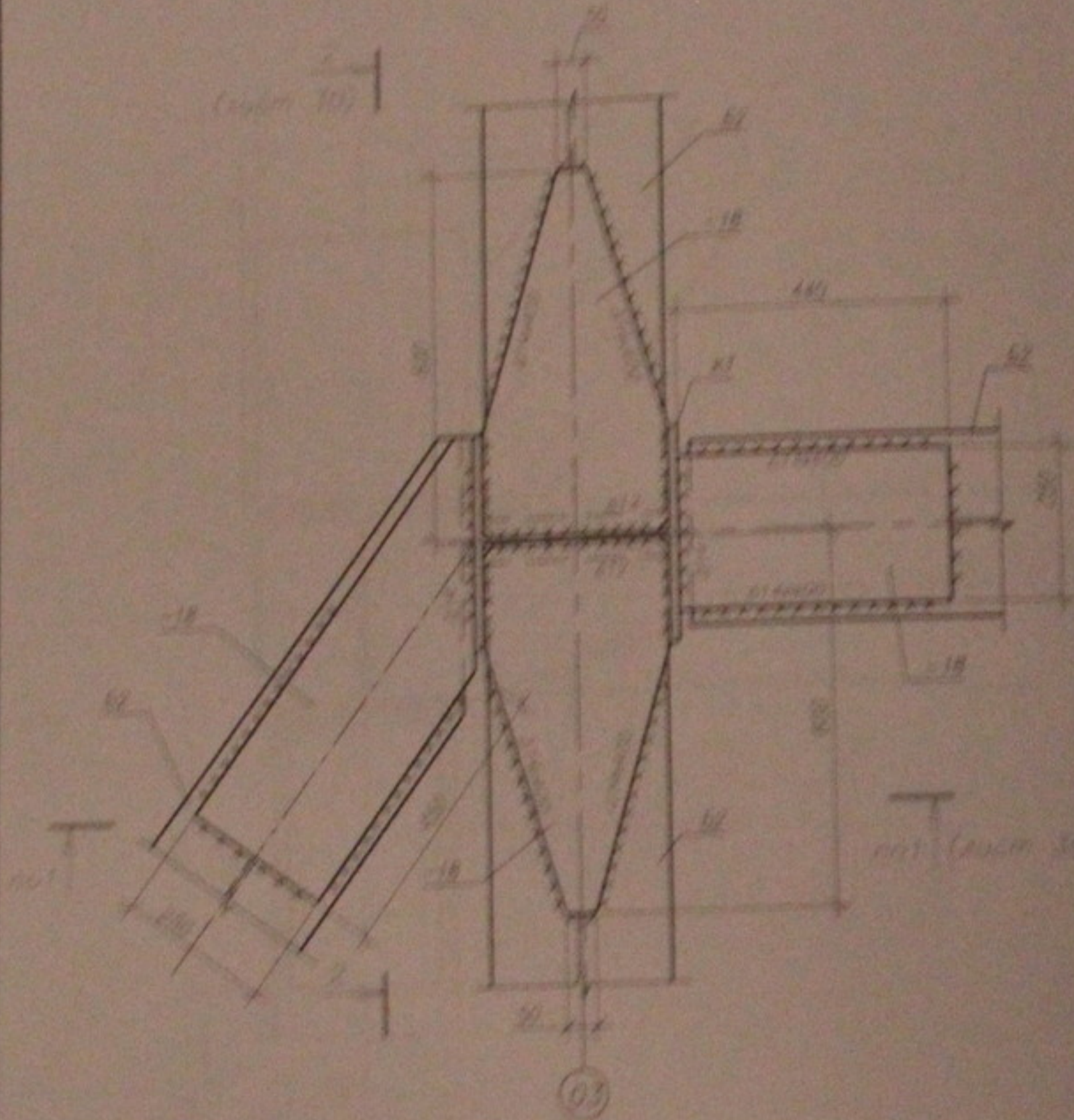
						05.10.06-КМ		
						Многоэтажный жилой дом со встроенно-пристроенными помещениями общественного и административного назначения по ул. Кропоткина, 104 стр. в Завельцовском р-не г. Новосибирска		
изм.	код.уч.	лист	Изож.	подпись	дата	Стация	Лист	Листов
						Р	32	45
ГИП						Узлы каркаса. Узел 7 (окончание).		
Проверил								
Разработал								
						ООО "Центр "Согласование"		

Формат А3

Инв.№ подл. Подпись и дата. Взам. инв. №

В Вид по верхнему поясу

Вид по нижнему поясу



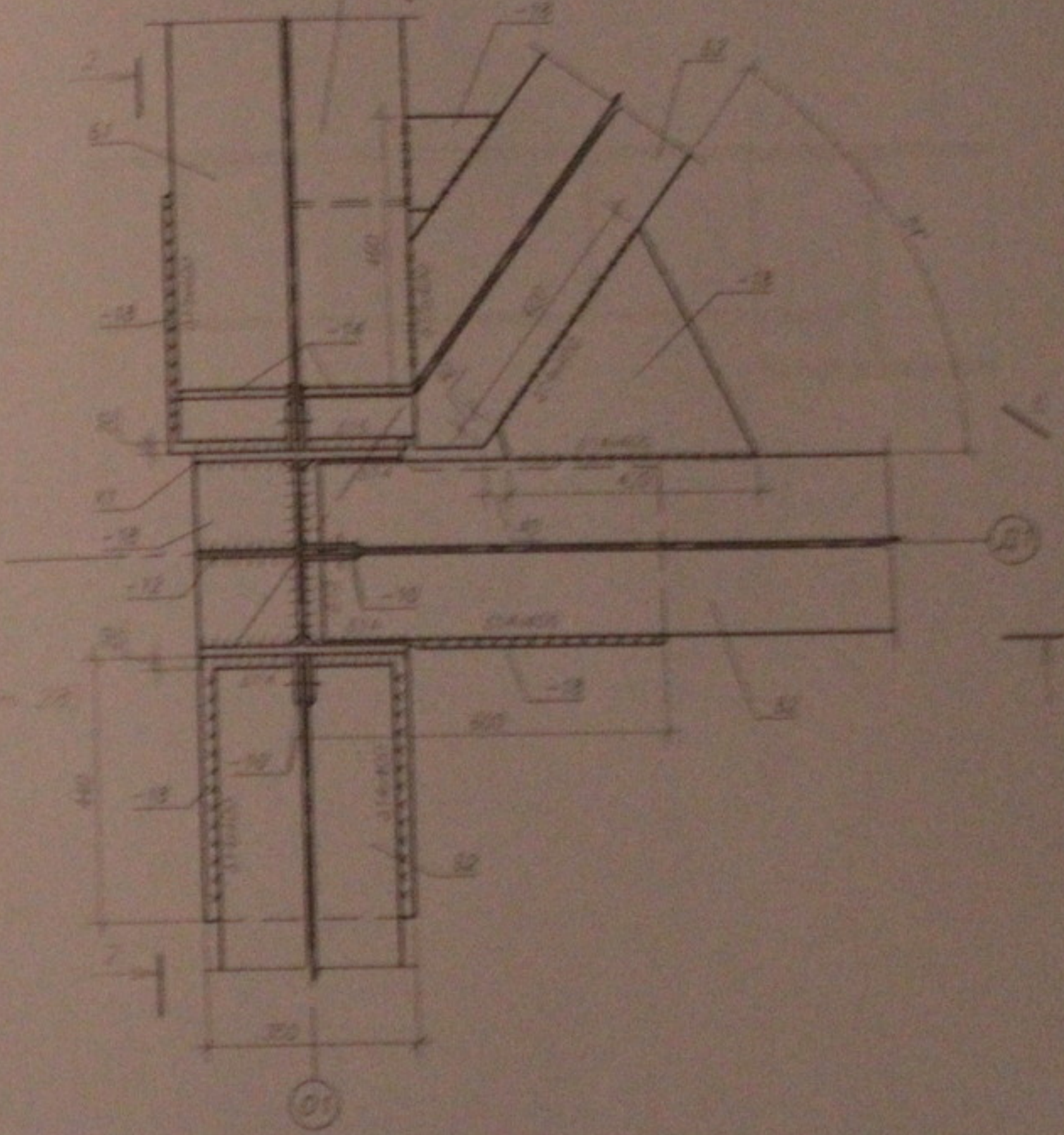
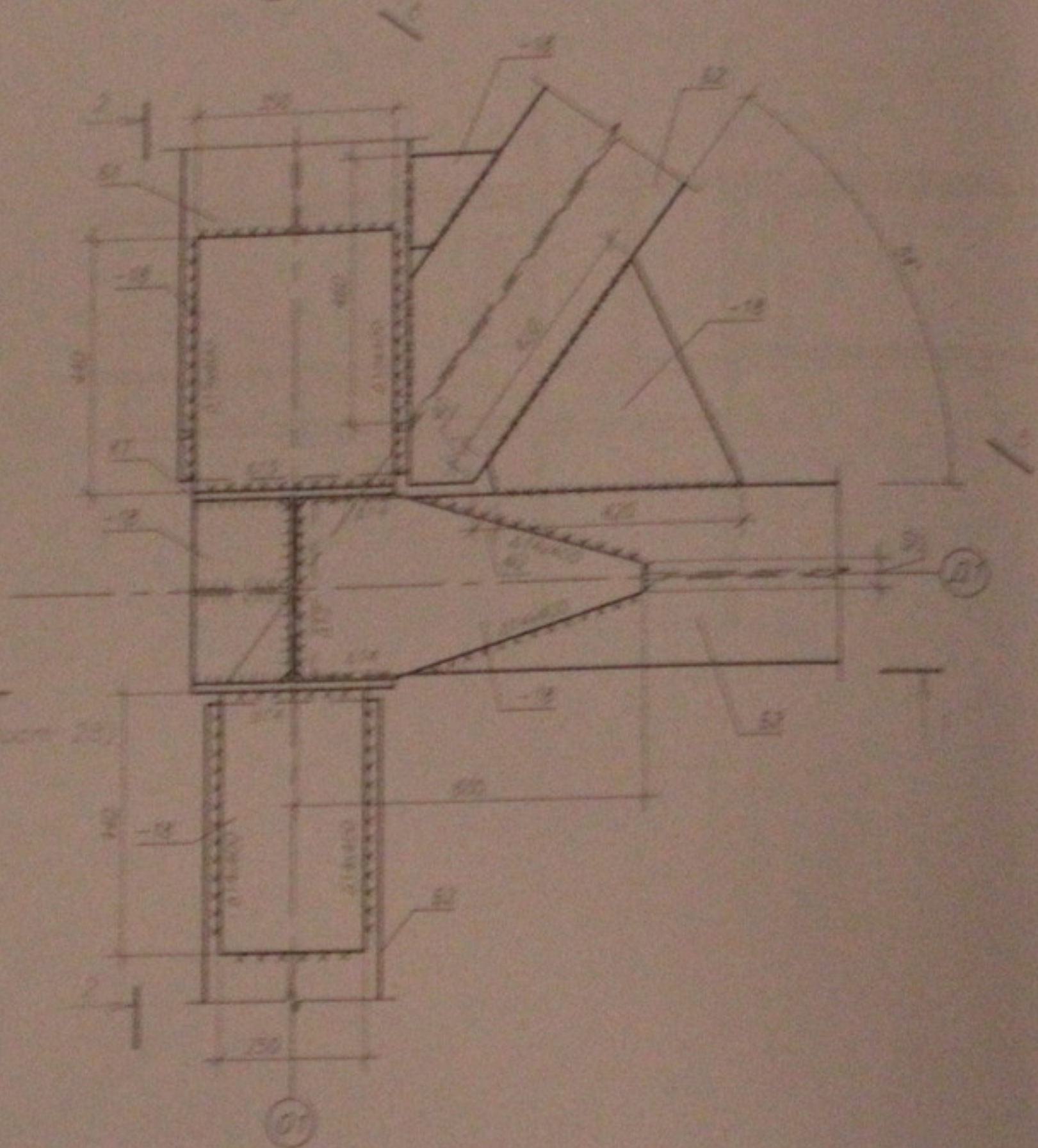
Лист 10  
Лист 11  
Лист 12

1. Данный лист см. совместно с листами А...12.  
2. Общие примечания см. лист 2.

						05.10.05-КМ		
						Исследовательский центр по бетону-пробирочным помещениям обслуживания и организационно-методический по ул. Крестовый, 104 стр. 6 Заводского р-на с. Новосибирск		
ИП	Павлов					Страна	Лист	Листов
						Р	33	45
Рисовал	Муромов					000 Центр "Современность"		
Проверил	Тютин					Лист 11		

9 Вид по верхнему поясу

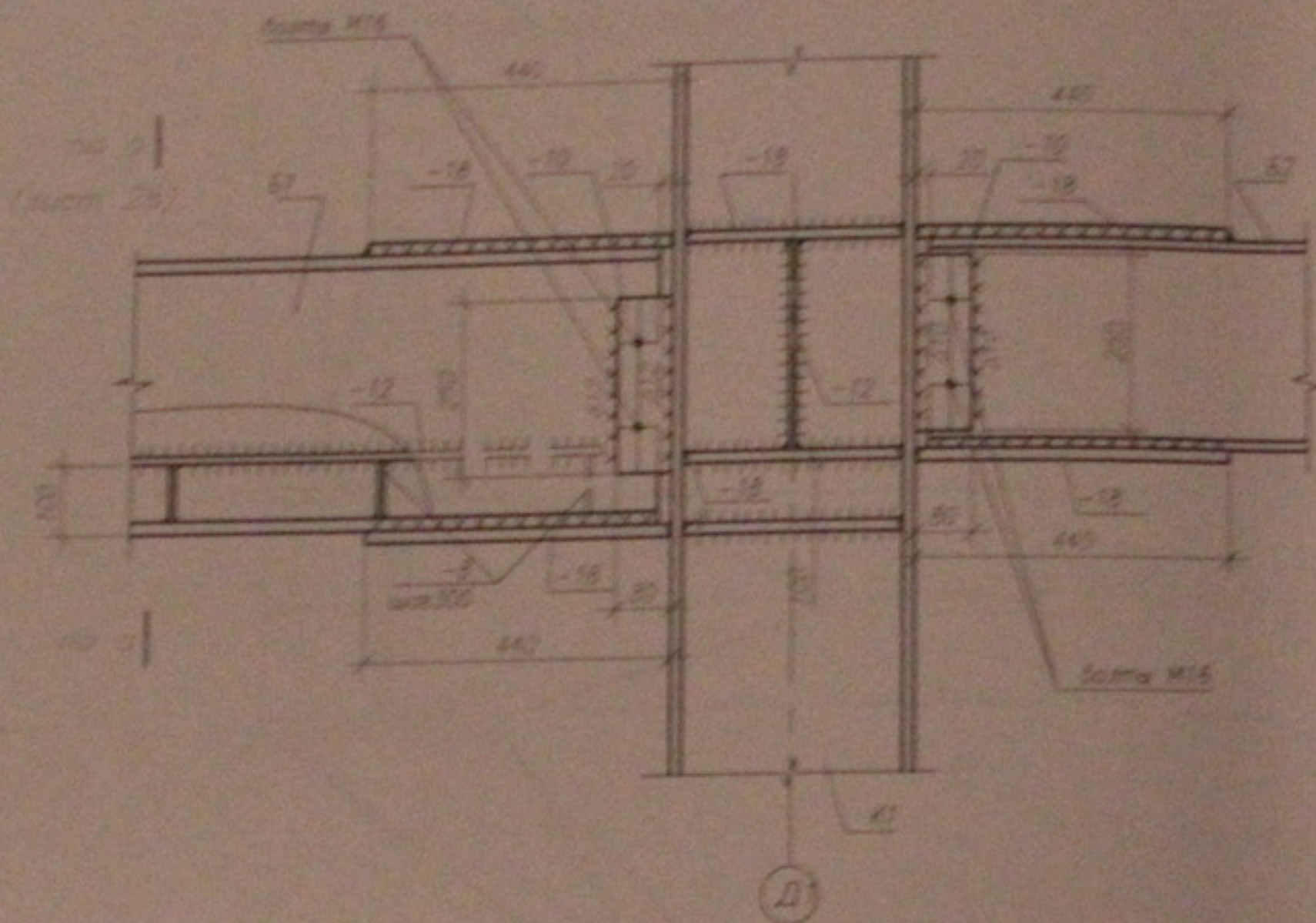
Вид по нижнему поясу



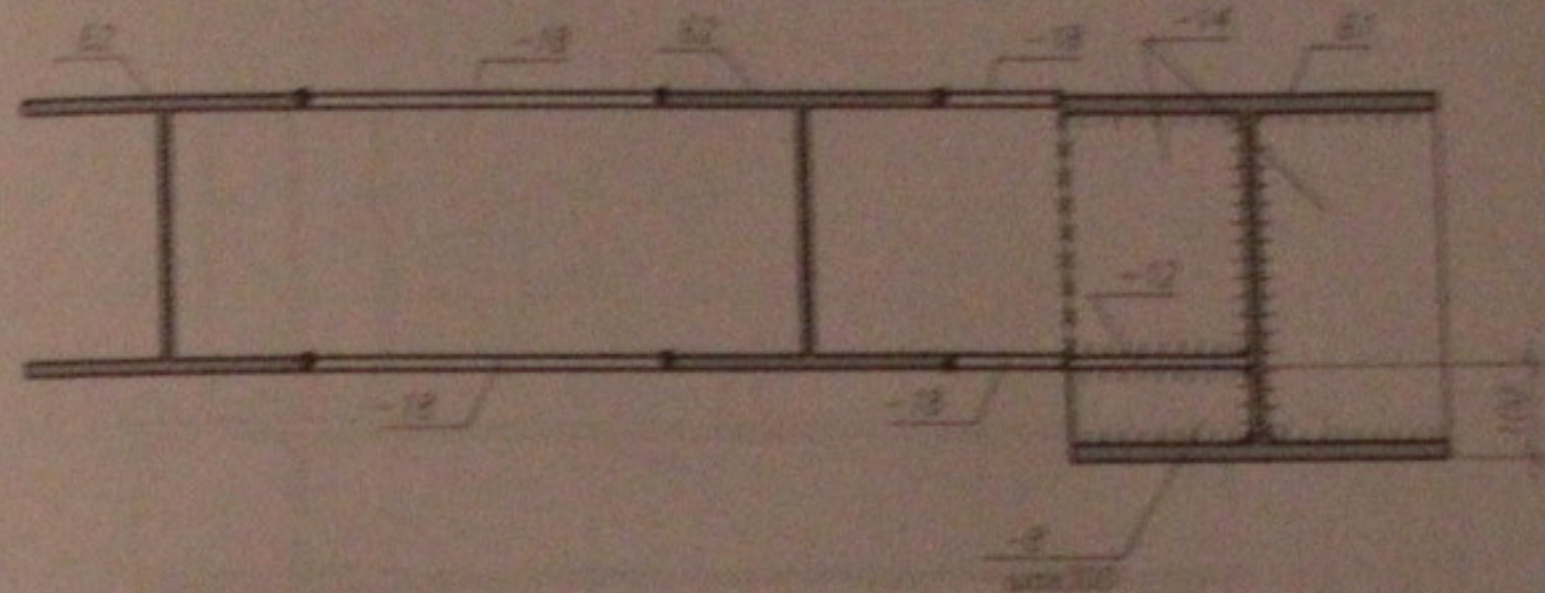
1. Данный лист см. совместно с листом 4.12.  
2. Общее применение см. лист 2.

						05.10.06-КМ		
						Инвентарный лист см. на бортовое приспособление монтажные устройства и конструктивные элементы к ст. Крановый 104 стр. 5 Запасовки у-н в Новосибирске		
инв.	журн.	лист	фронт	задняя	дата	Страна	Лист	Листов
ГИП	Лабирев					Р	34	45
Проверил	Муромов					Ульяновск		
Работал	Тетина					Ул. 9 (начало)		
						ООО "Центр "Специализация" Формат А3		

2 - 2



8 - 8



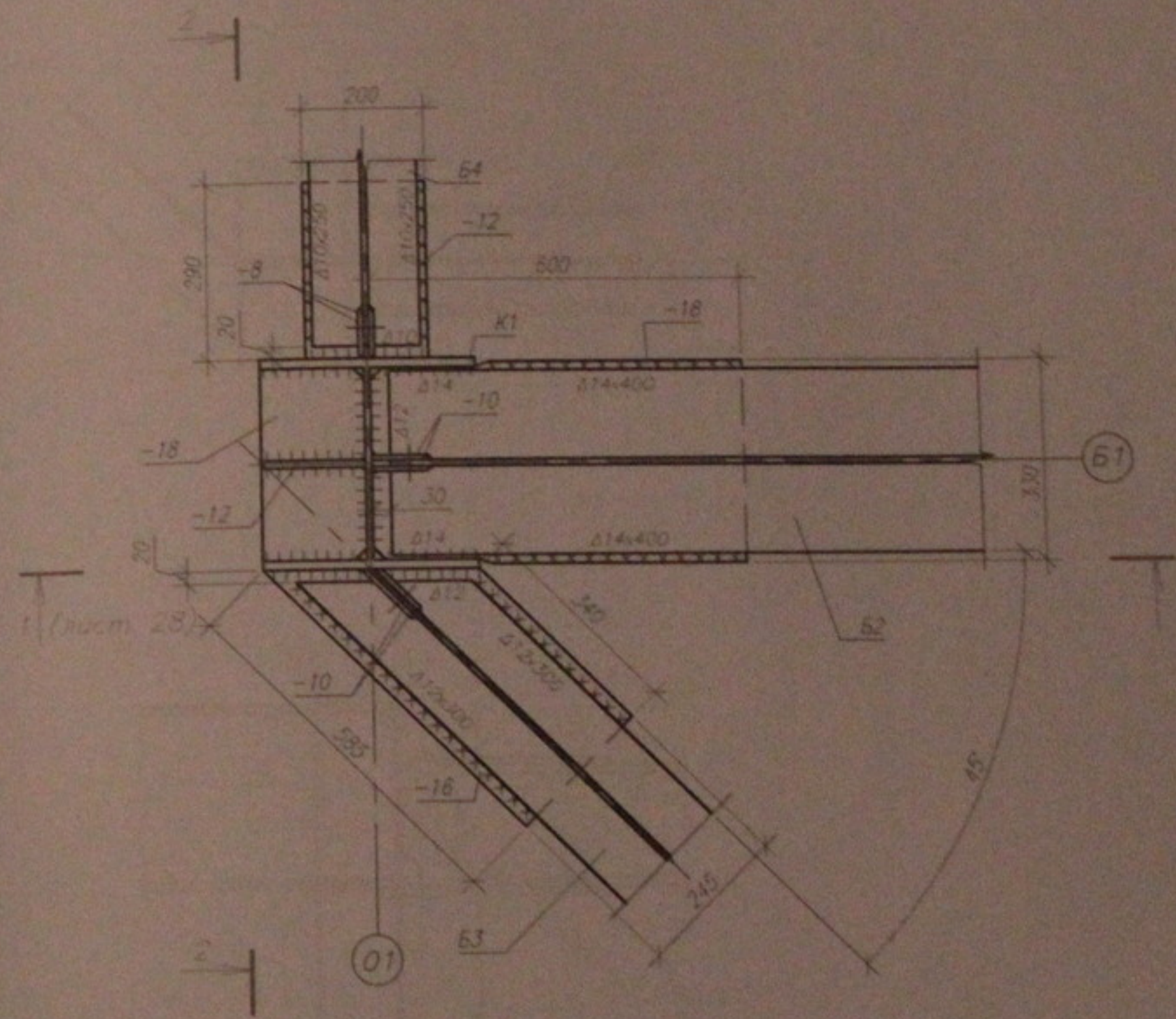
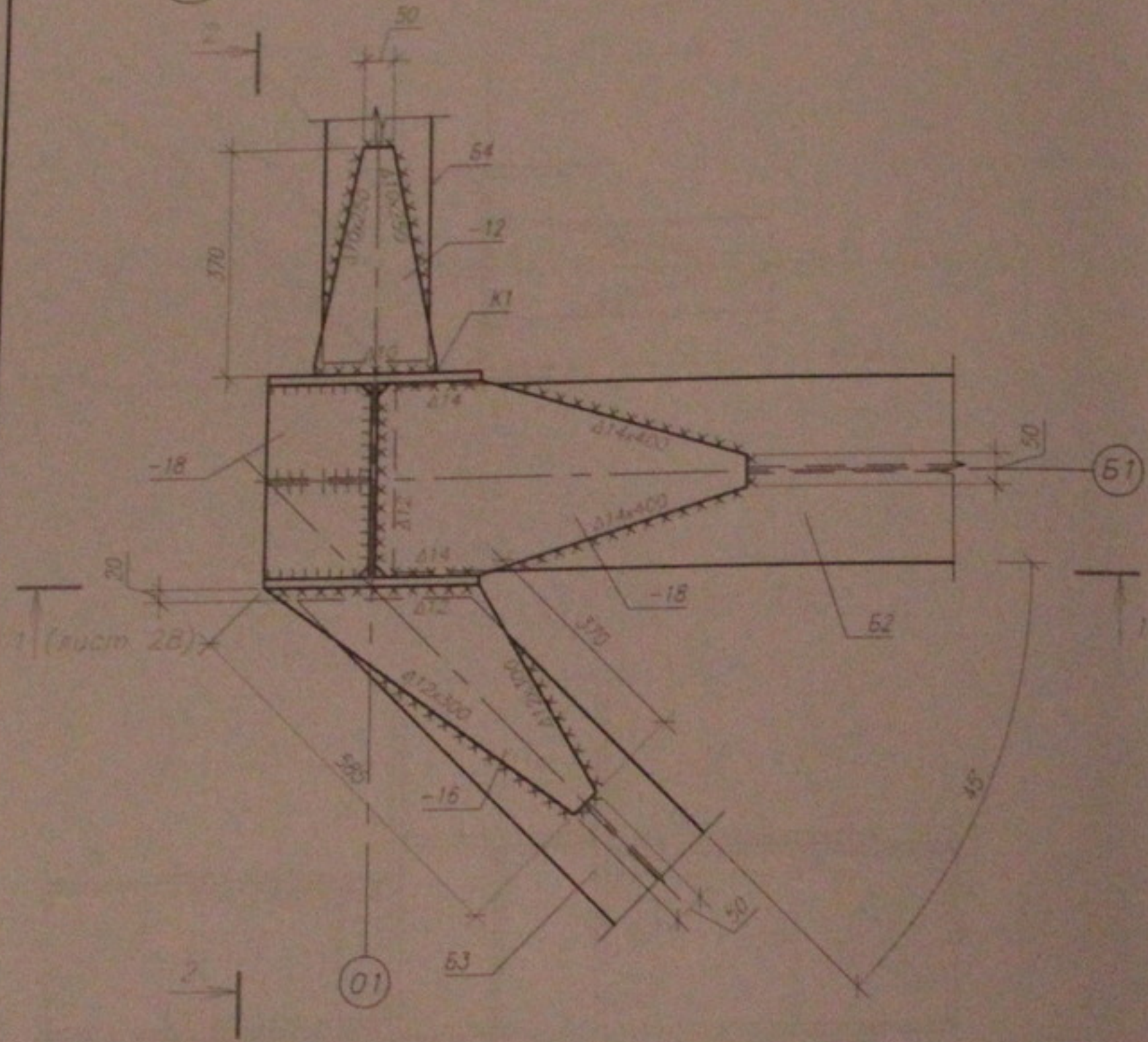
1. Данный лист см. совместно с листом 4...12.  
2. Общие примечания см. лист 2.

						05.10.06-КМ		
						Многоэтажный жилой дом со встроенно-пристроенными ланчелетными общественными и административными назначениями по ул. Куполова, 104 стр. 8 Дзержинском р-не г. Новосибирска		
инв.	конт.	лист	арк.	подпись	дата	Старший	Лист	Листов
ГИП	Лебедев			<i>[Signature]</i>		Р	35	45
Проверил	Музыка			<i>[Signature]</i>		ООО "Центр "Согласование"		
Разработал	Голыгина			<i>[Signature]</i>				
Узел каркаса. Узел 9 (окончание).								

№ п/п года  
 Подпись и дата  
 Взам. инв. №

10 Вид по верхнему поясу

Вид по нижнему поясу

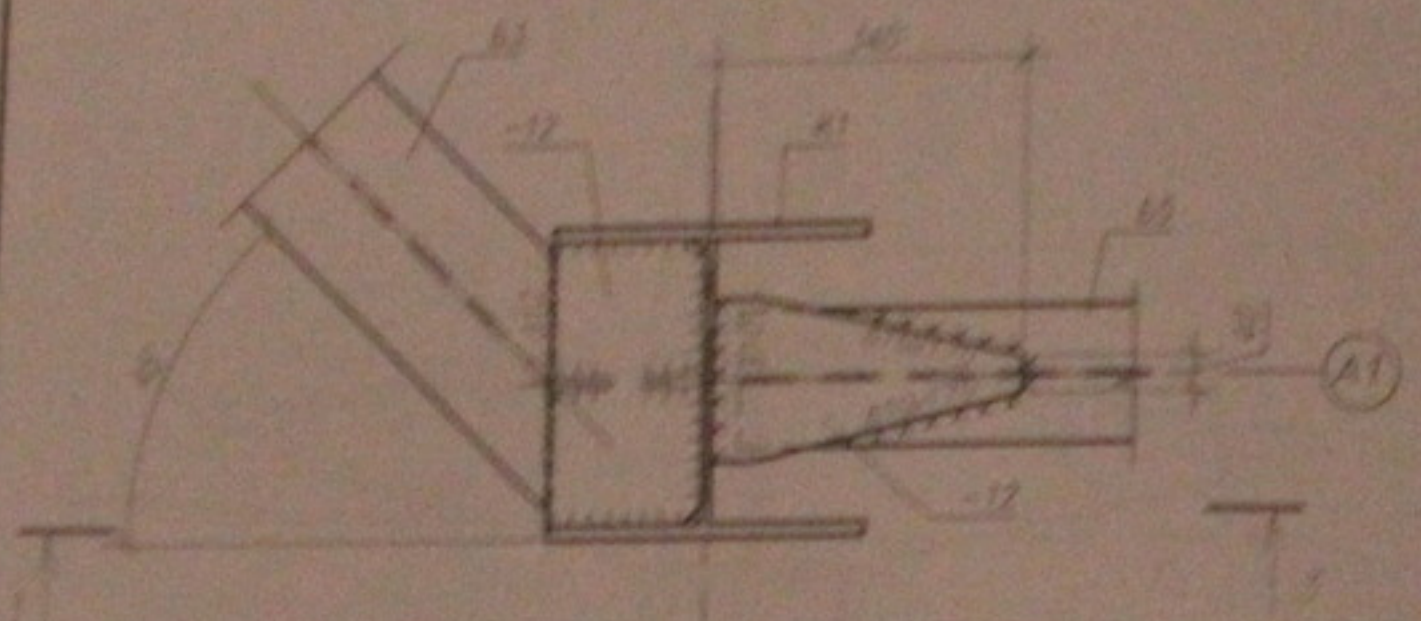


1. Данный лист см. совместно с листом 4...12.  
2. Общие примечания см. лист 2.

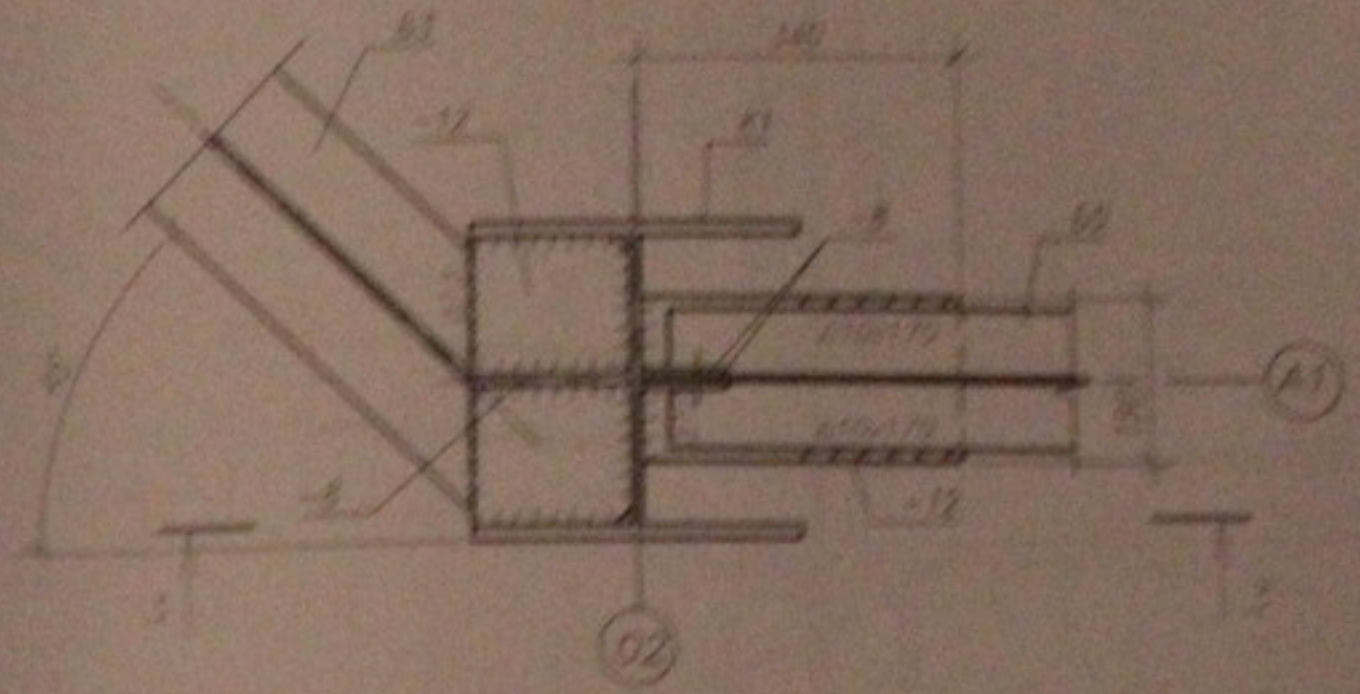
						05.10.06-КМ		
						Многоэтажный жилой дом со встроенно-пристроенными помещениями общественного и административного назначения по ул. Кропоткина, 104 стр. в Завьяловском р-не г. Новосибирска		
изм.	кол.уч.	лист	№ок.	подпись	дата	Стация	Лист	Листов
				Лебедев		Р	36	45
Проверил		Музыка				Узел каркаса. Узел 10 (начало).		000 "Центр "Согласование"
Разработал		Тютин						
						Формат А3		

Инв. № подл. Подпись и дата Взам. инв. №

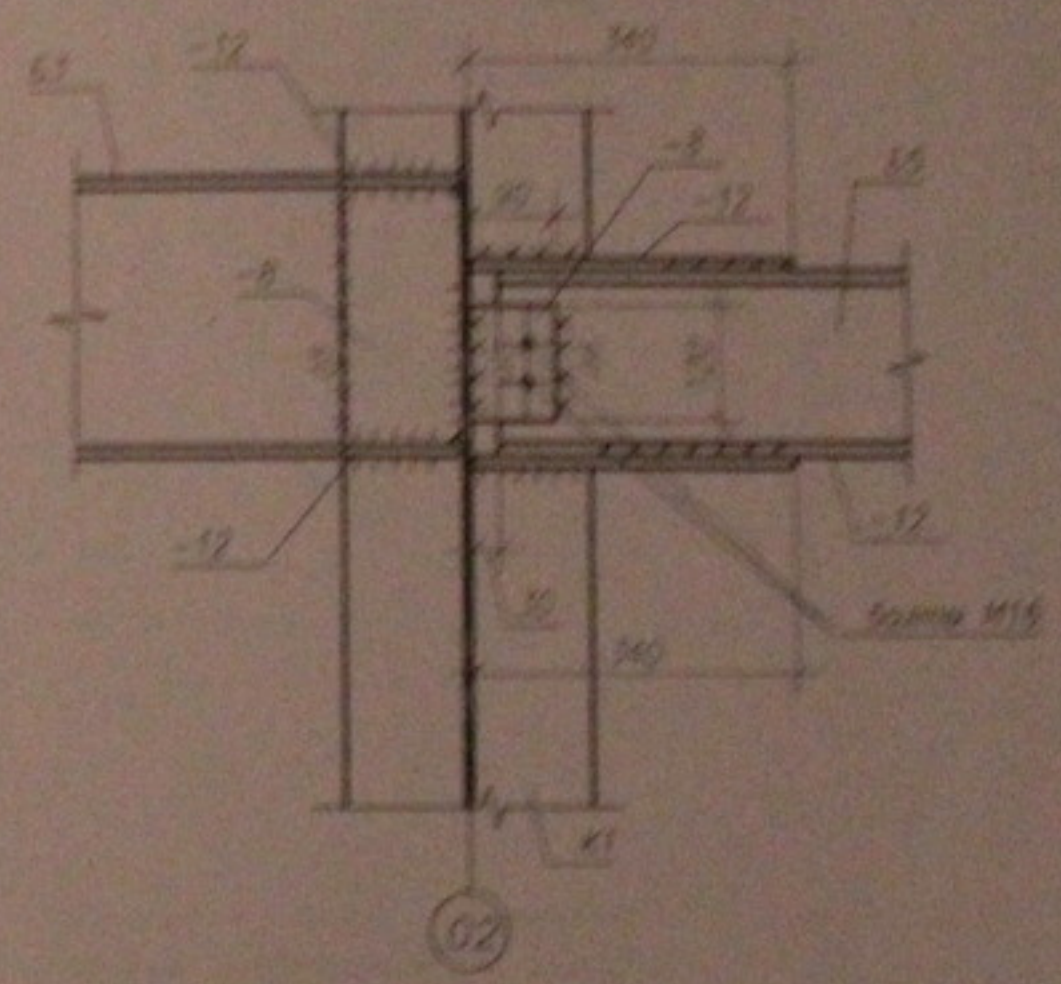
11 Вид по Верхнему поясу



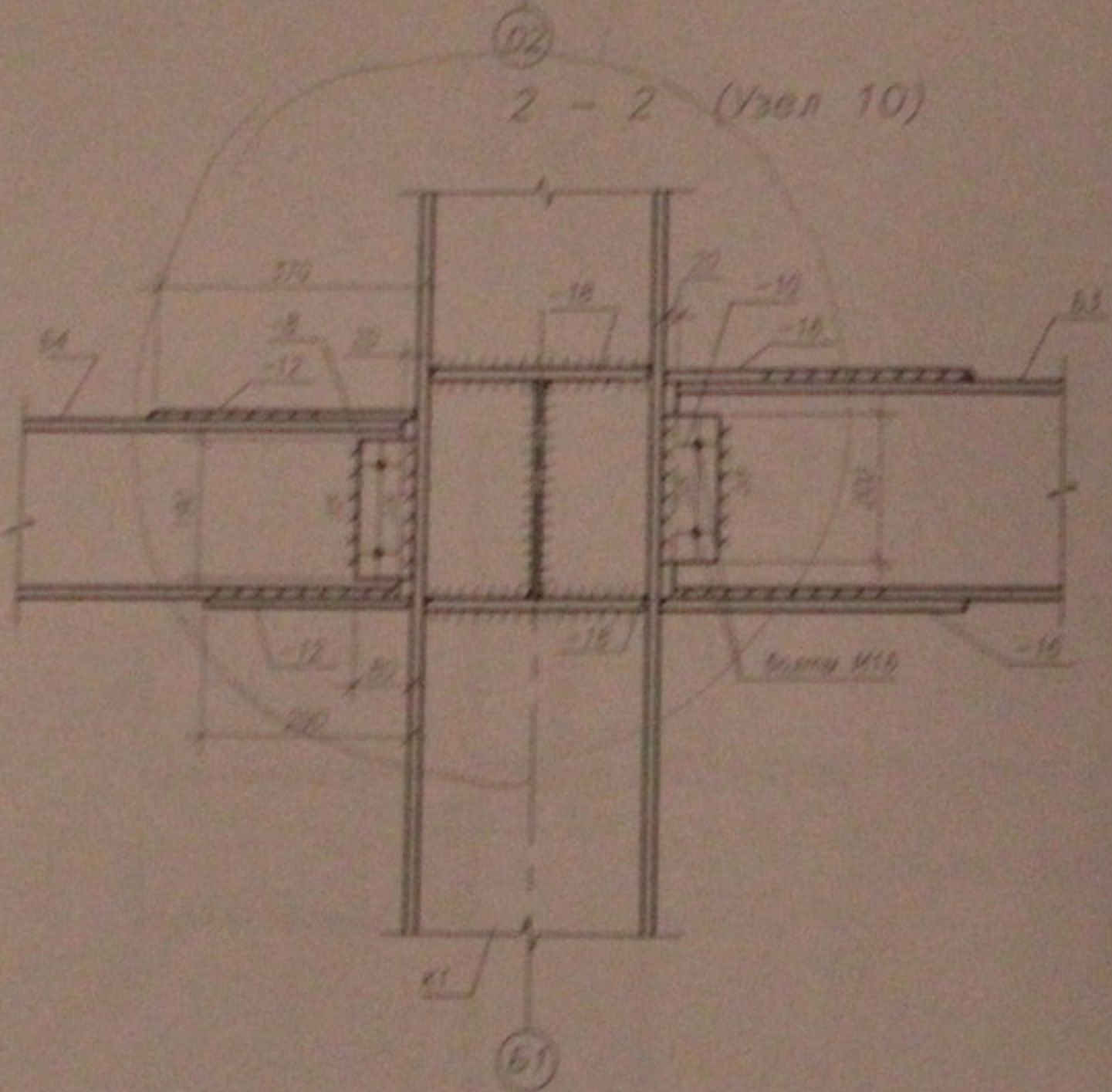
Вид по нижнему поясу



3 - 3 (Узел 11)



2 - 2 (Узел 10)



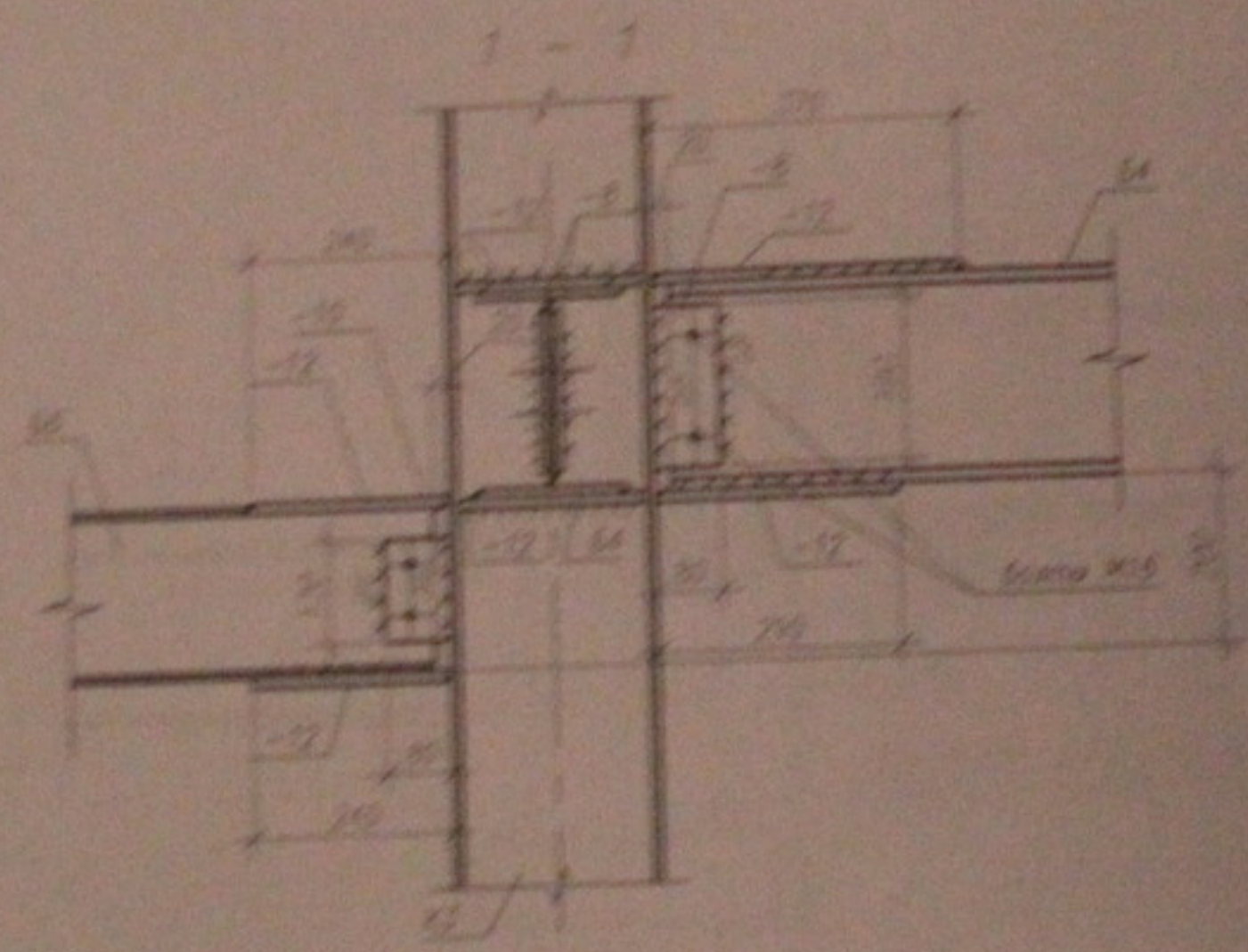
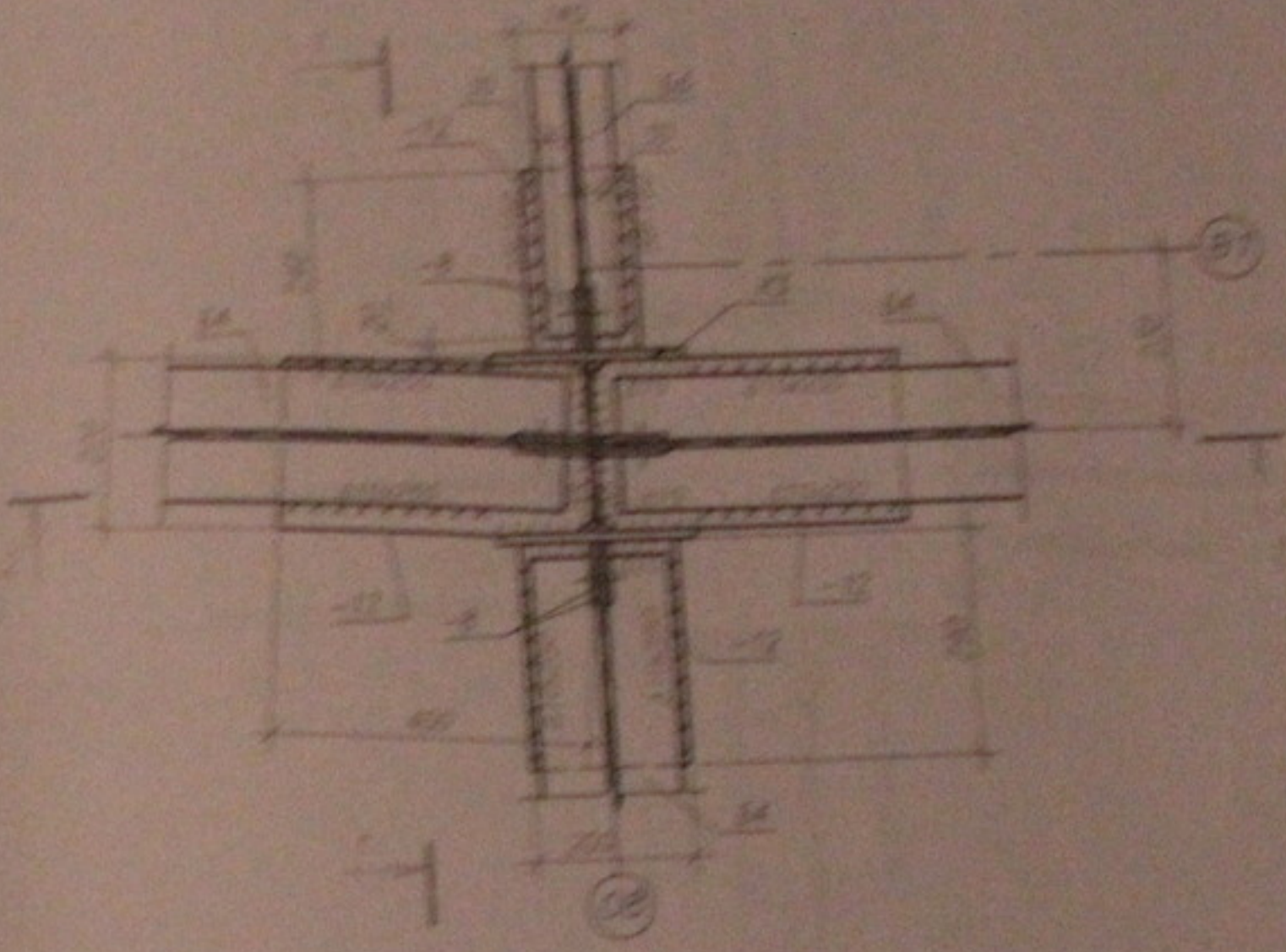
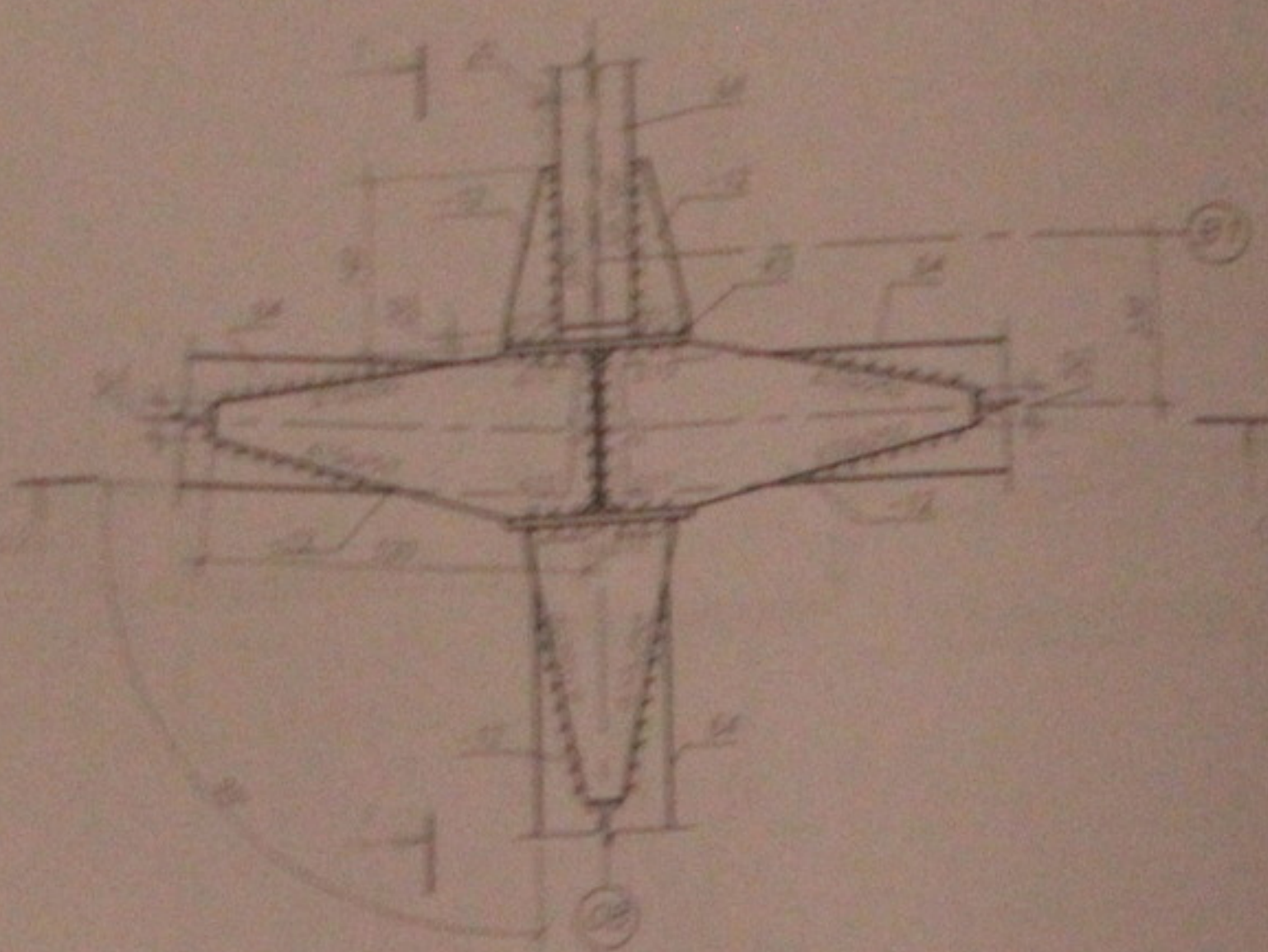
Листы и детали

1. Данные вост. см. совместно с востом 4...12.  
2. Общ. применения см. вост 2.

05.10.06-КМ					
Инженерный завод для по восточно-прикарпатскому направлению					
обслуживания и организационного назначения по ул. Кривоноса, 104 стр. 5 Зиньковский р-он в Новосибирске					
ИМ	МКУ	ВСТ	МРК	ПОРТ	УСТ
ГИП	Павлов				
Проверка	Музыка				
Разработка	Телтурина				
Узел каркаса				Страна	Лист
Узел 10 (окончание). Узел 11.				Р	37
				Листов	45
				ООО	
				"Центр "Совхозобслуживания"	
Формат А3					

12 Вуд по верхнему поясу

Вуд по нижнему поясу



- 1. Данный лист см. совместно с листом 4, 12
- 2. Облиц. применяли см. лист 2.

05.10.06-04

Индивидуальный жилой дом со встроенно-пристроенными помещениями общественного и административного назначения по ул. Крестовая, 154 стр. 6 Зеленовский р-н г. Новосибирска

им.	фам.	долг.	подп.	подпись	дата
ГВП	Григорьев				
Пробирка	Муромо				
Разработчик	Келлино				

Сторона	Лист	Листов
Р	38	45

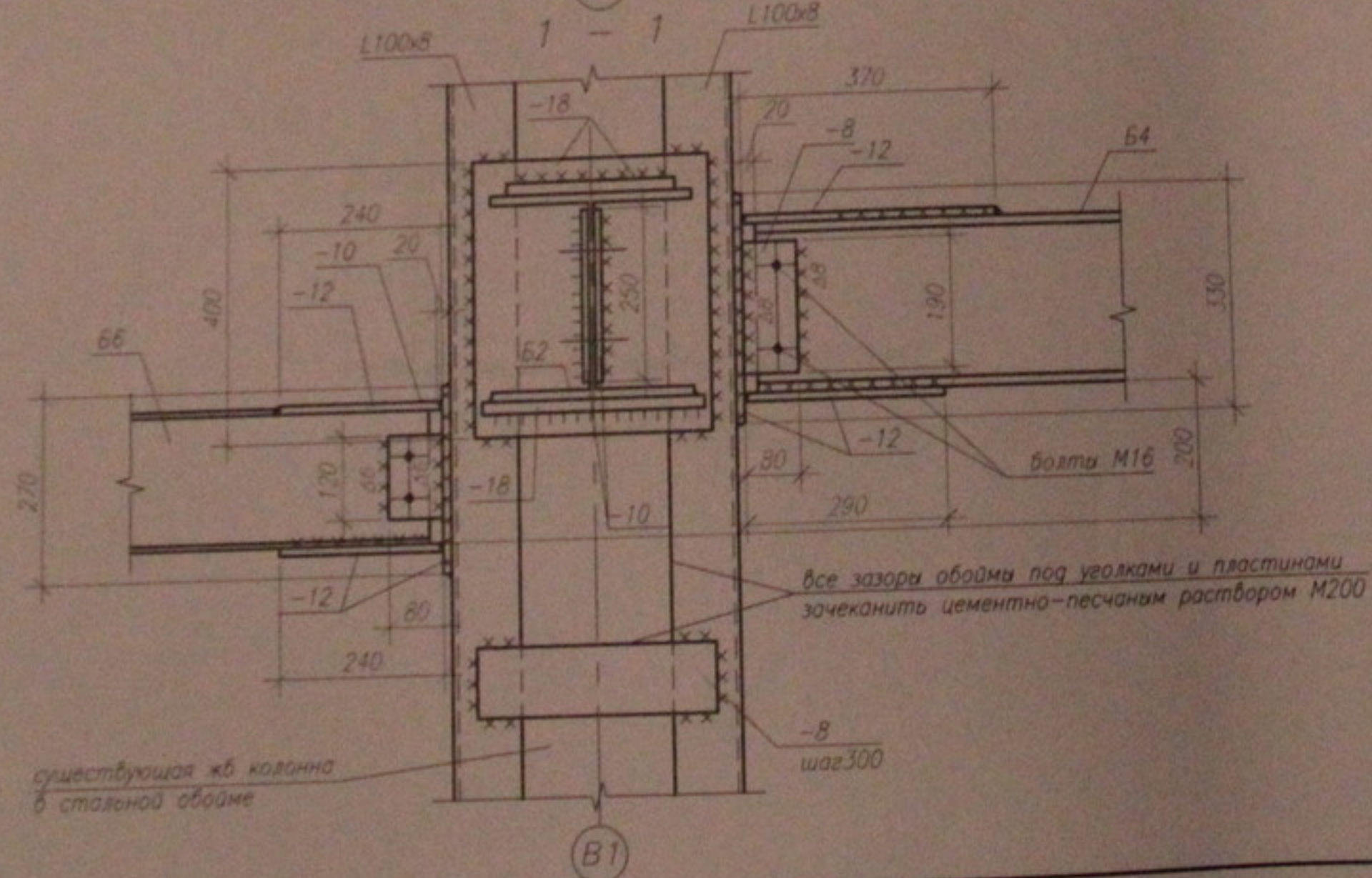
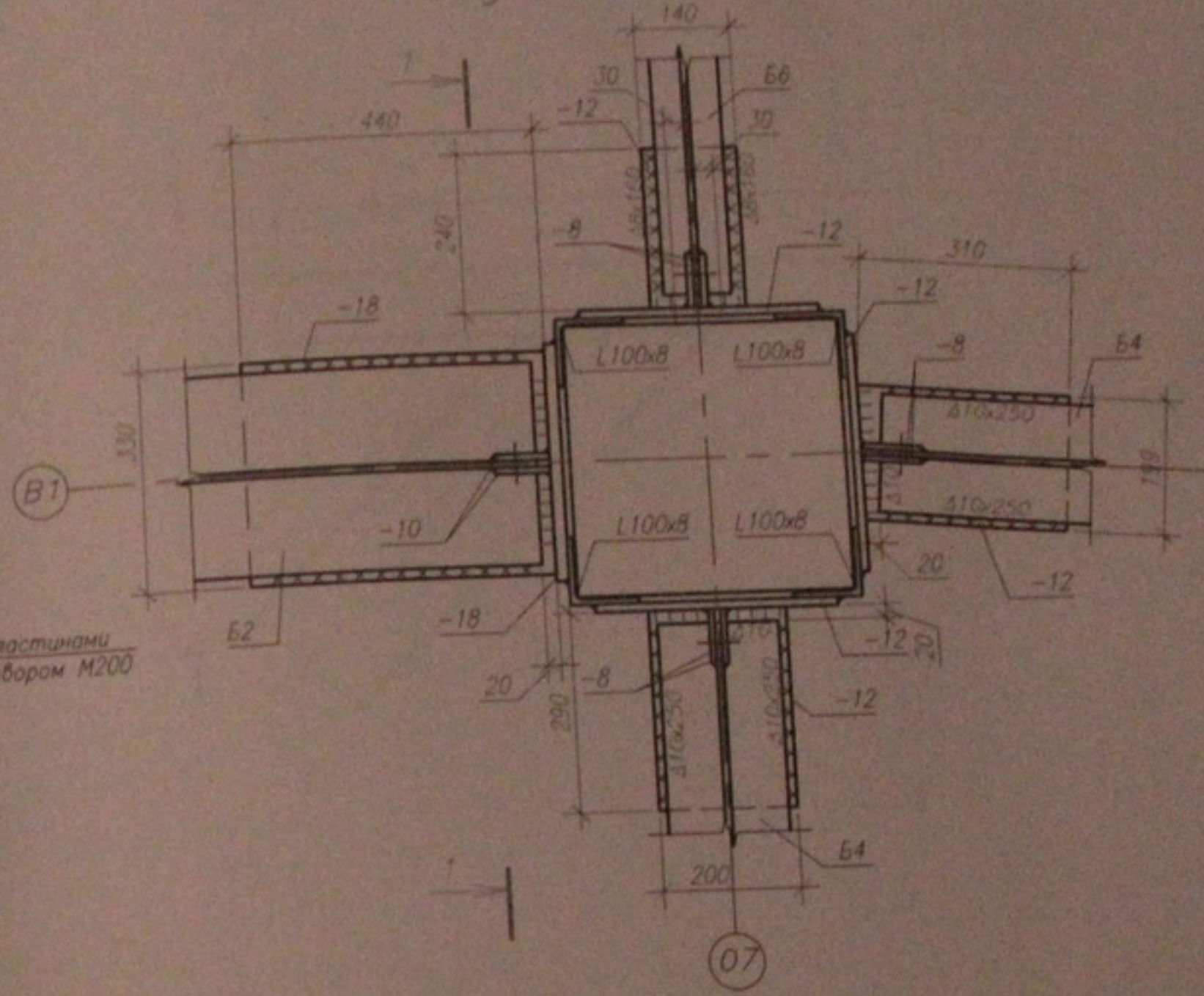
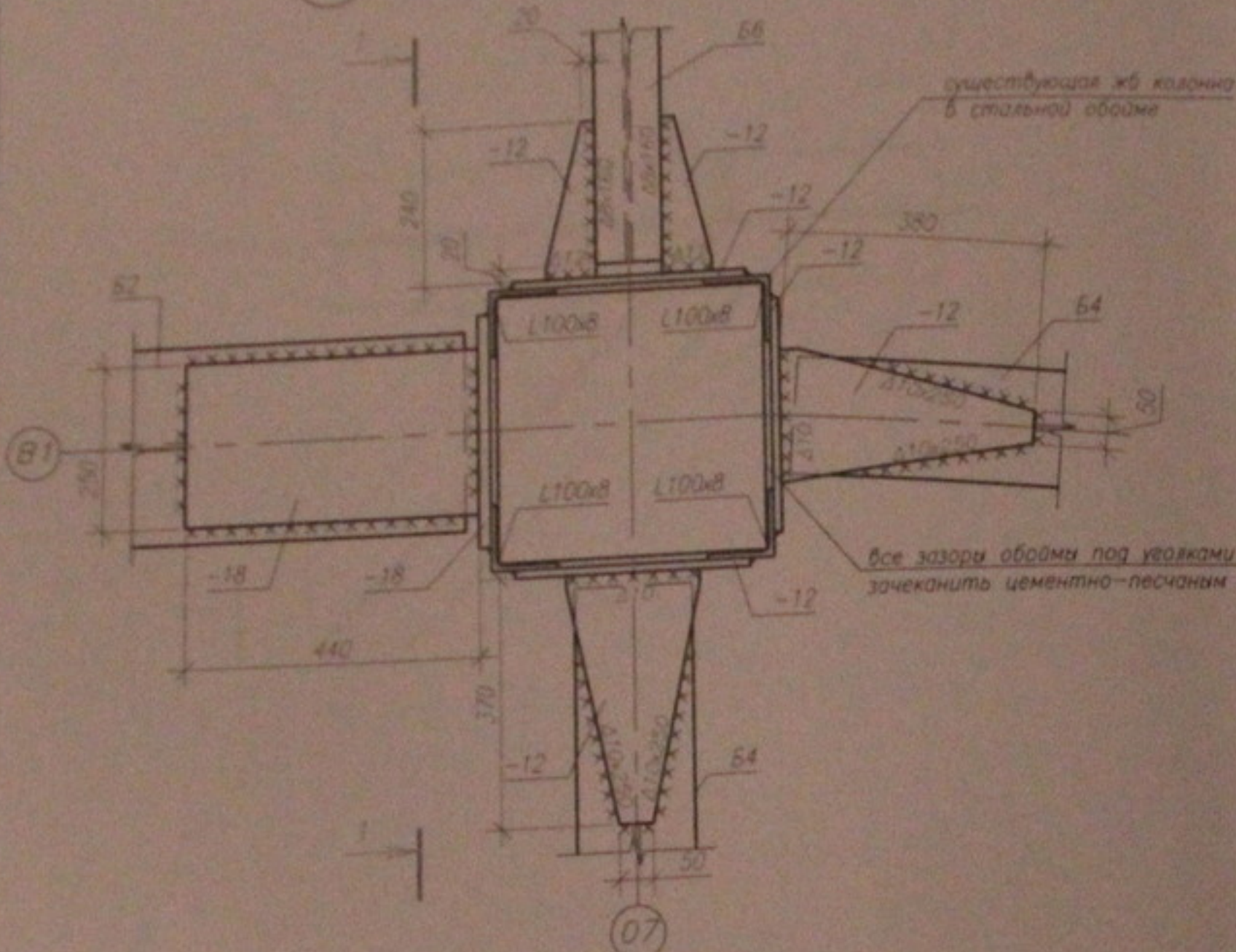
ООО  
"Центр "Совместное"  
Формат А3

Улья Корсаго  
Улья 12.



Вид по нижнему поясу

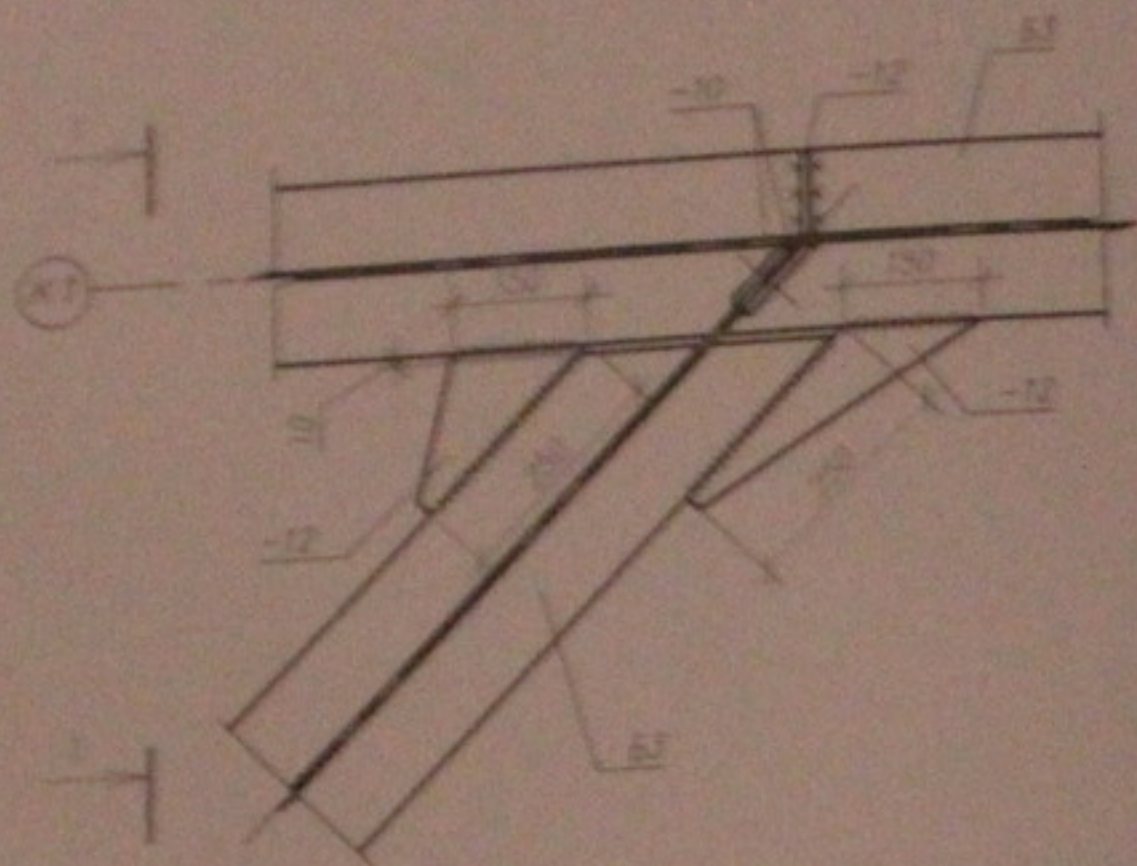
13 Вид по верхнему поясу



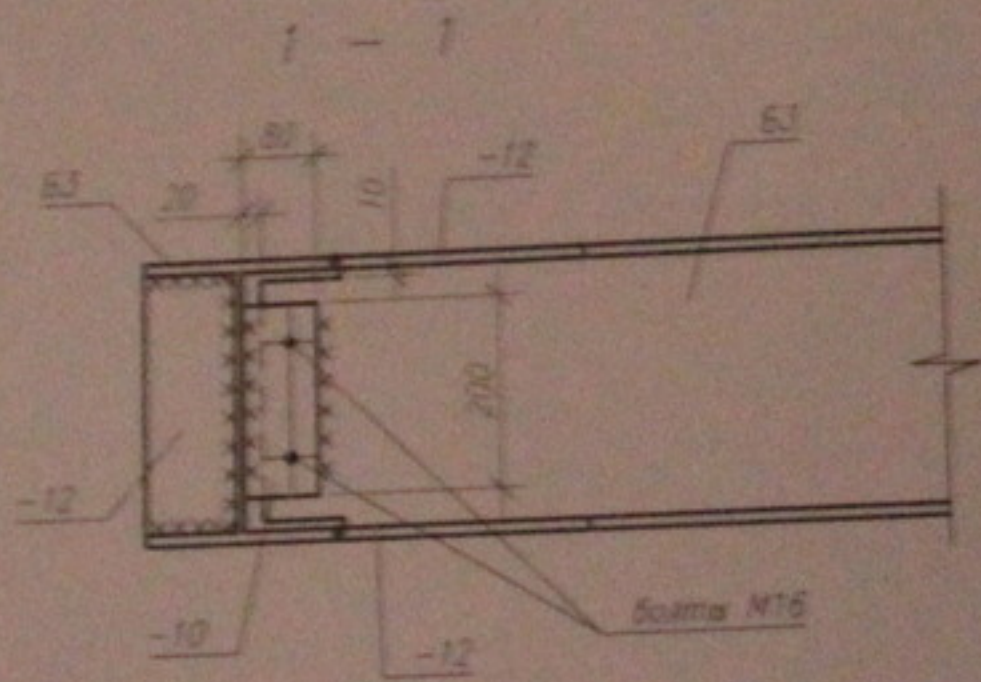
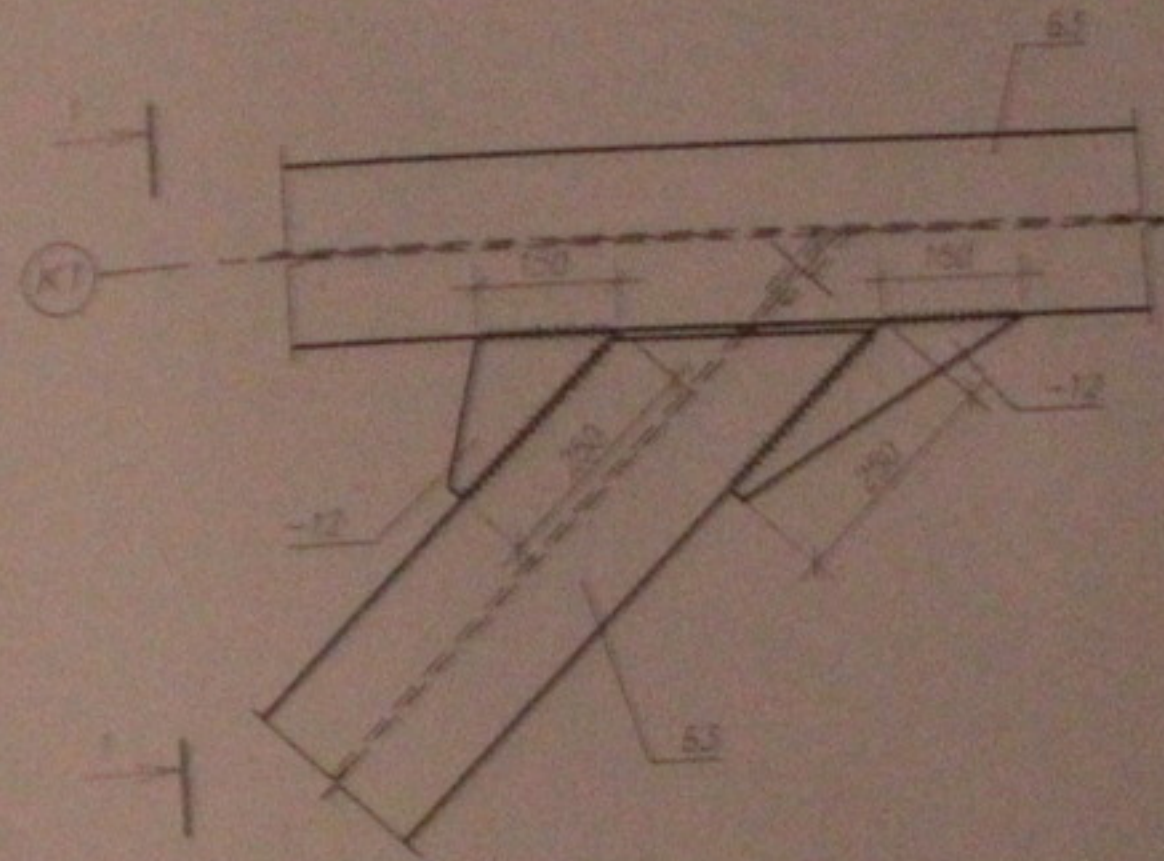
- 1. Данный лист см. совместно с листом 4...12.
- 2. Общие примечания см. лист 2.

05.10.06-КМ						Стадия	Лист	Листов
Многоэтажный жилой дом со встроенно-пристроенными помещениями общественного и административного назначения по ул. Кропоткина, 104 стр. в Заельцовском р-не г. Новосибирска						Р	39	45
изм.	кол.уч.	лист	Ндок.	подпись	дата	Узлы каркаса. Узел 13.		
		ГИП	Лебедев	[Signature]		ООО "Центр "Согласование"		
		Проверил	Музыка	[Signature]		Формат А3		
		Разработал	Тютин	[Signature]				

14 Вид по верхнему поясу



Вид по нижнему поясу



1. Данный лист см. совместно с листом 4...12.
2. Общие примечания см. лист 2.

05.10.06-КМ

Многоэтажный жилой дом со встроенно-пристроенными помещениями общественного и административного назначения по ул. Кропоткина, 104 стр. 8 Завельцовском р-не г. Новосибирска

изм.	кажд.	лист	№рок.	подпись	дата
ГИП		Лебедев		<i>[Signature]</i>	
Проверил		Музыка		<i>[Signature]</i>	
Разработал		Тютин		<i>[Signature]</i>	

Узел каркаса.  
Узел 14.

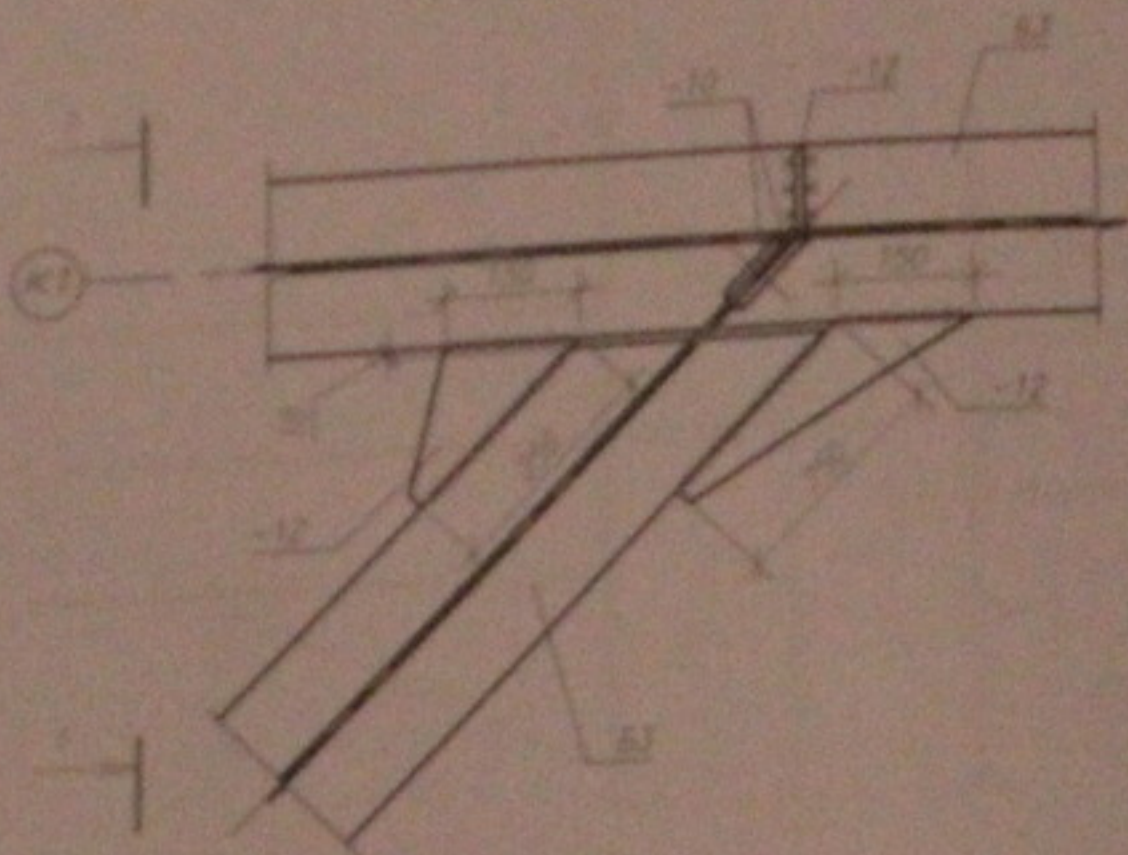
Стадия	Лист	Листов
Р	40	45

ООО  
"Центр "Согласование"

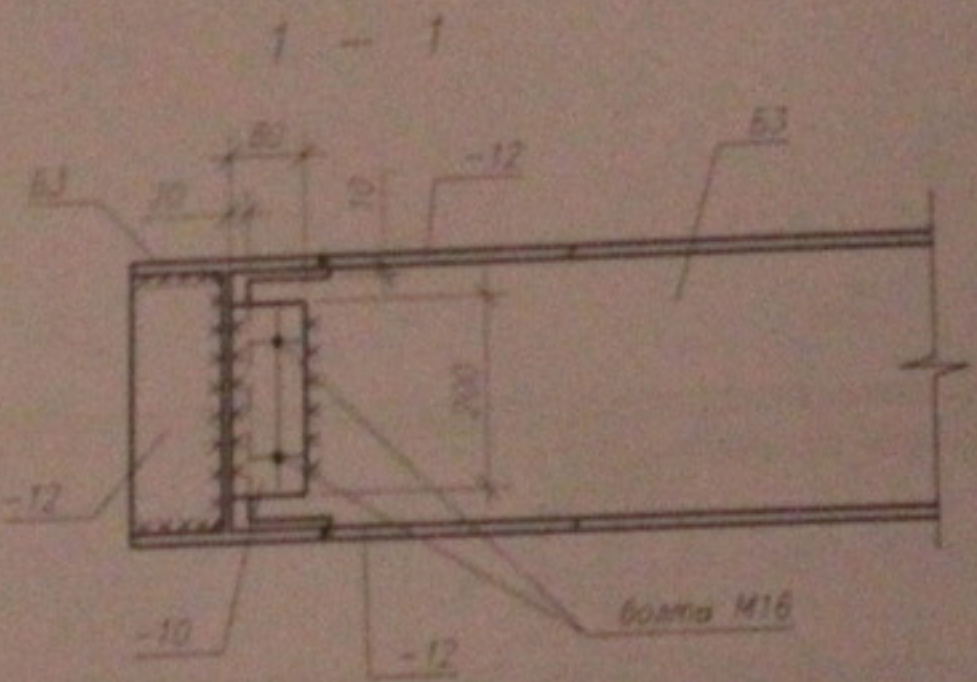
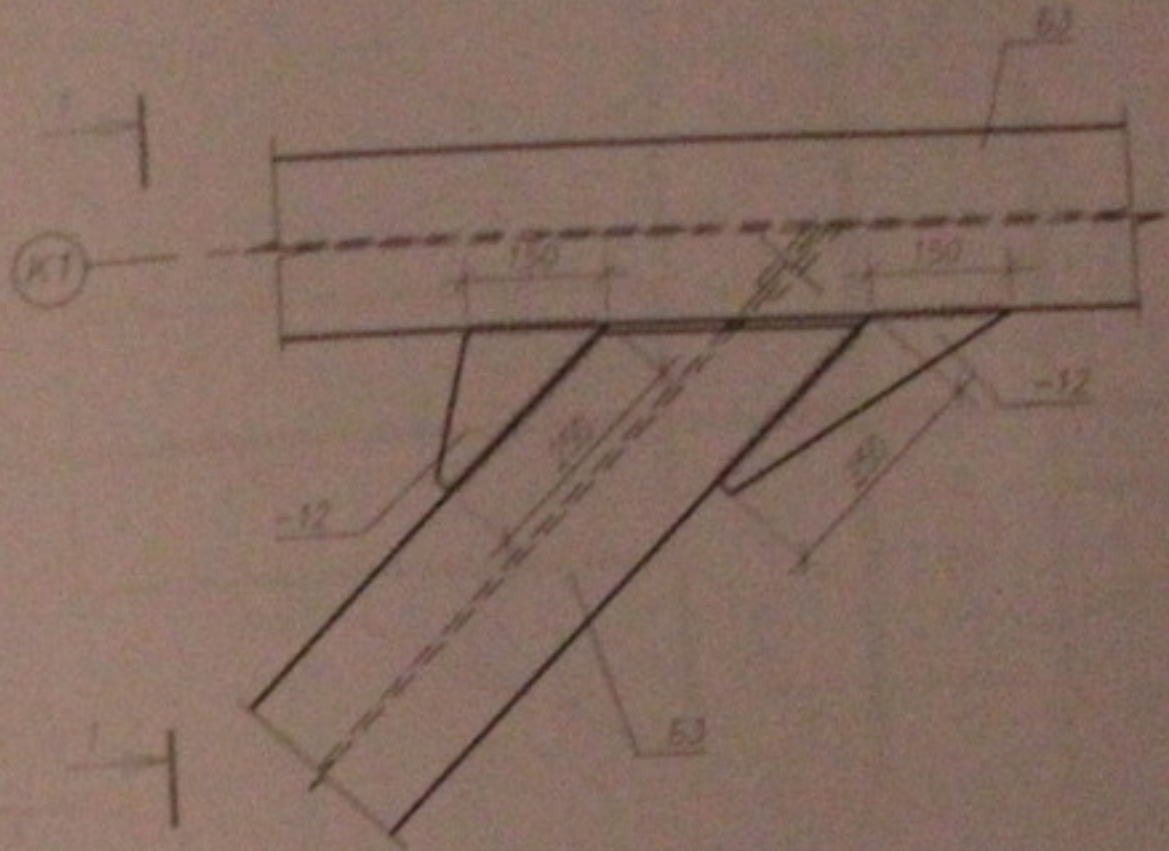
Формат А3

Изм. № подл. Подпись и дата Изм. № подл. N

14 Вид по верхнему поясу



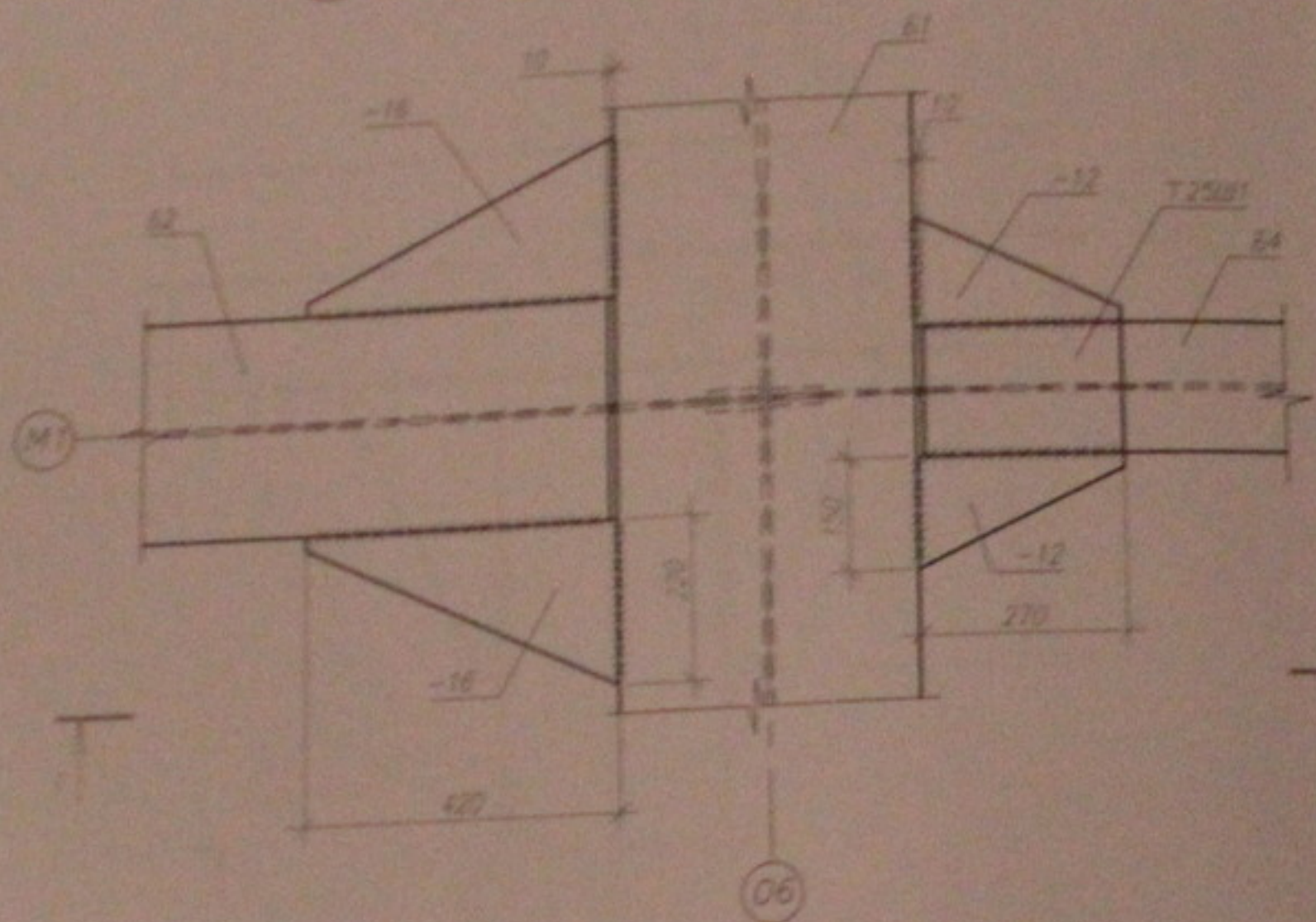
Вид по нижнему поясу



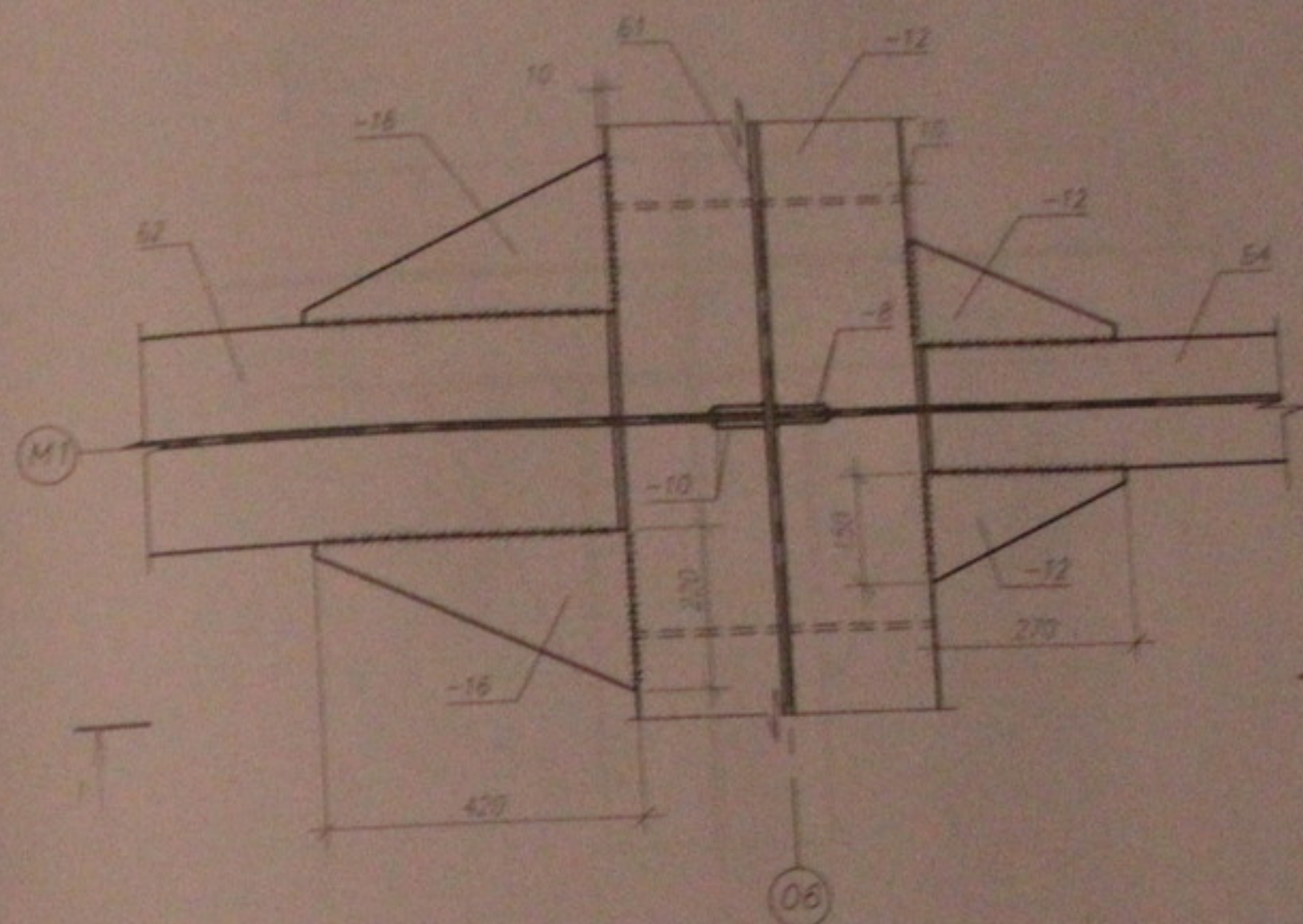
1. Данный лист см. совместно с листом 4...12.  
2. Общие примечания см. лист 2.

						05.10.06-КМ		
						Многоэтажный жилой дом со встроенно-пристроенными помещениями общественного и административного назначения по ул. Кропоткина, 104 стр. в Завельцовском р-не г. Новосибирска		
изм.	конт.	лист	Исток	подпись	дата	Стадия	Лист	Листов
						Р	40	45
ГИП Лебедев						Узлы каркаса. Узел 14.		
Проверил Музыко								
Разработал Тютина								
						ООО "Центр "Согласование"		
						Формат А3		

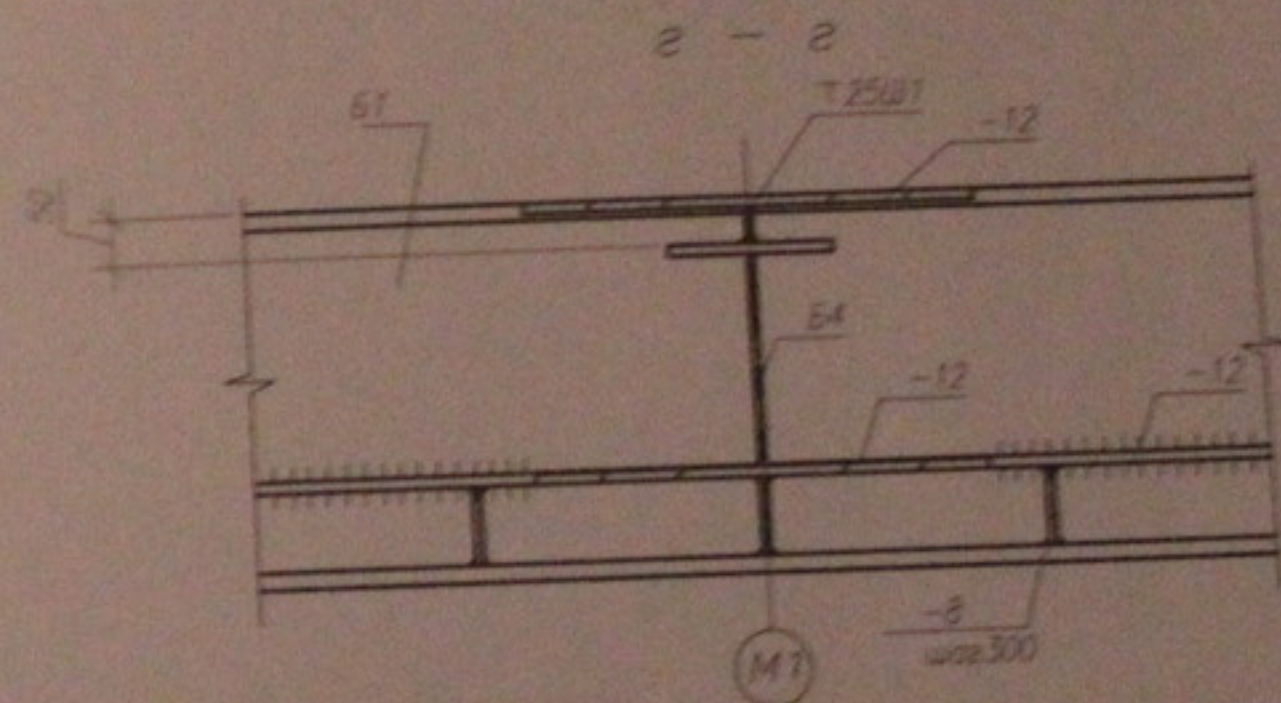
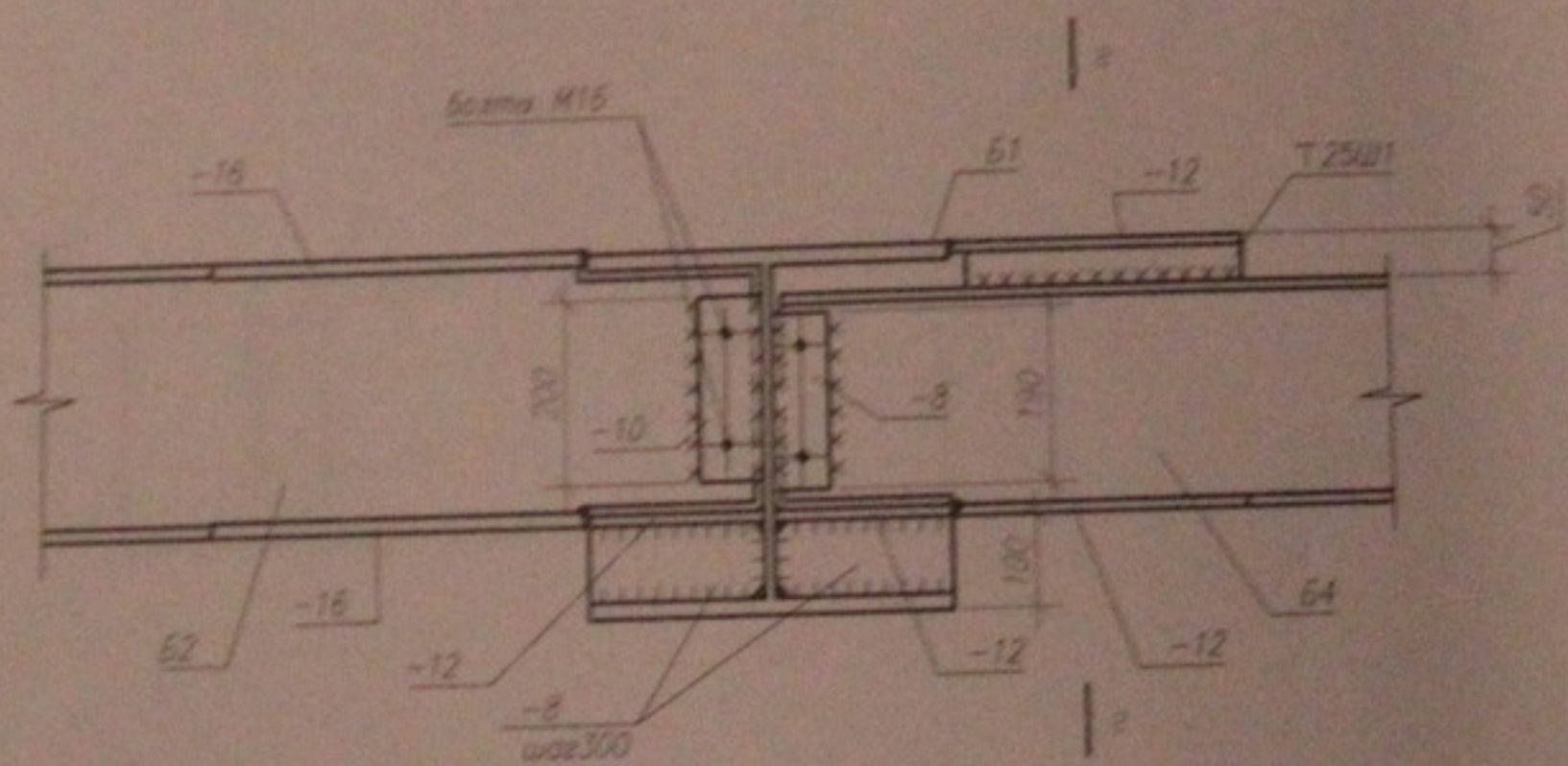
15 Вид по верхнему поясу



Вид по нижнему поясу



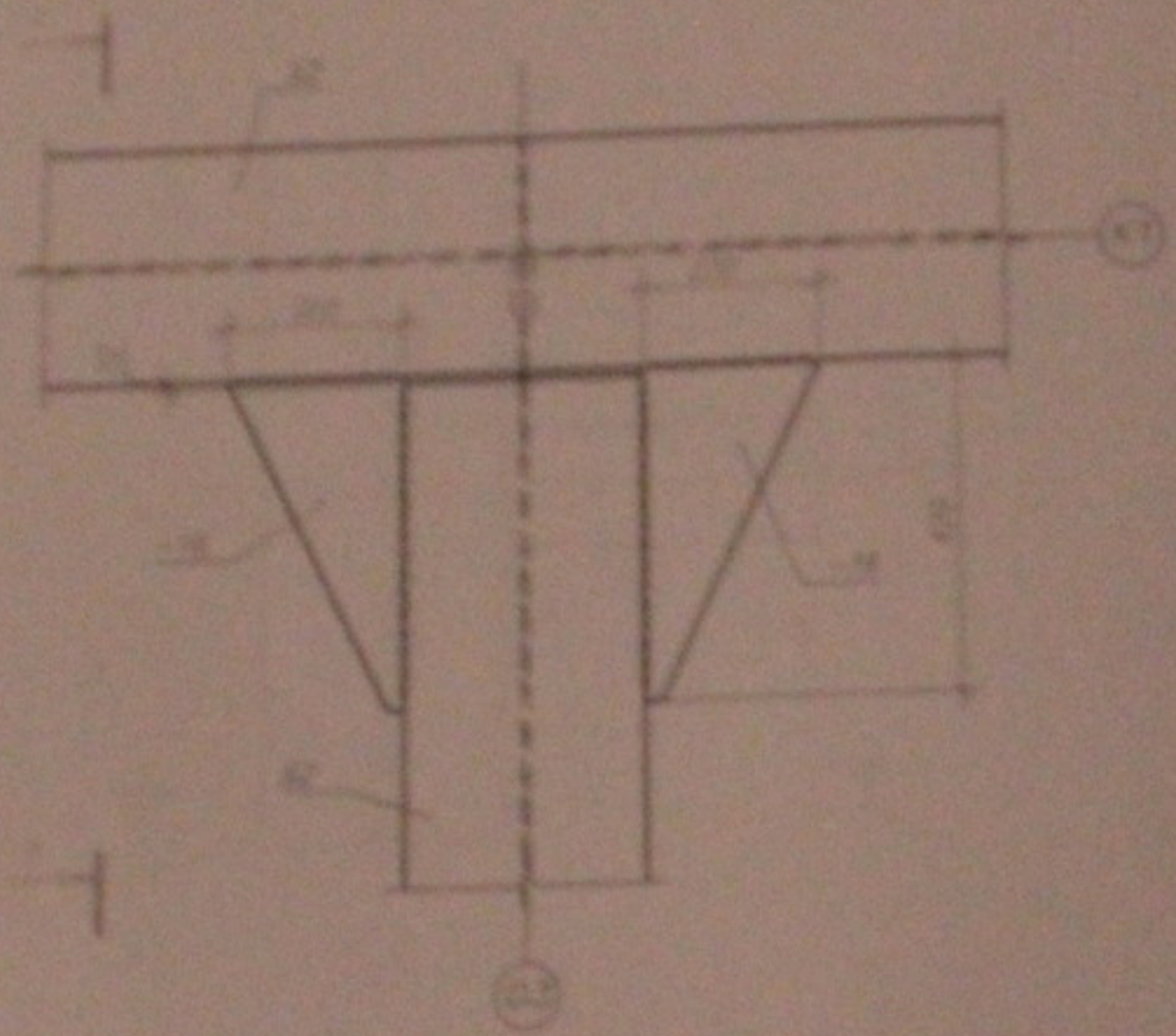
1 - 1



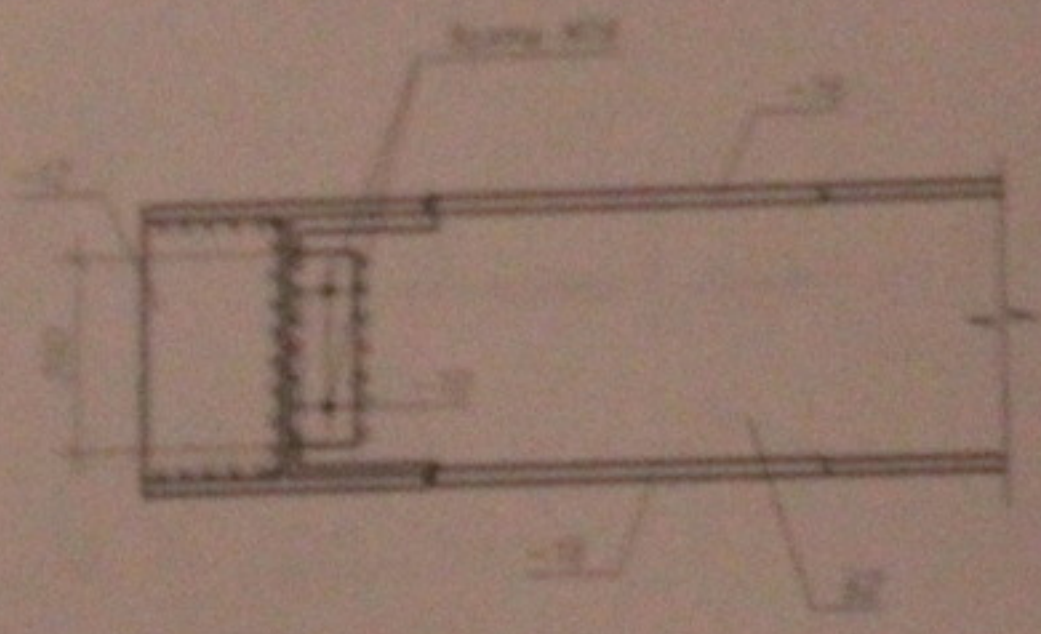
1. Данный лист см. совместно с листом 4...12.  
2. Общие примечания см. лист 2.

					05.10.06-КМ			
					Многоэтажный жилой дом со встроенно-пристроенными помещениями общественного и административного назначения по ул. Кропоткина, 104 стр. 6 Завьяловском р-не г. Новосибирска			
изм.	кв.ч.	лист	Прок.	подпись	дата	Стария	Лист	Листов
						Р	41	45
Гип		Лебедев				Узел каркаса. Узел 15.		
Проверил		Музыка						
Разработал		Тютюна						
						000 "Центр "Согласование" Формат А3		

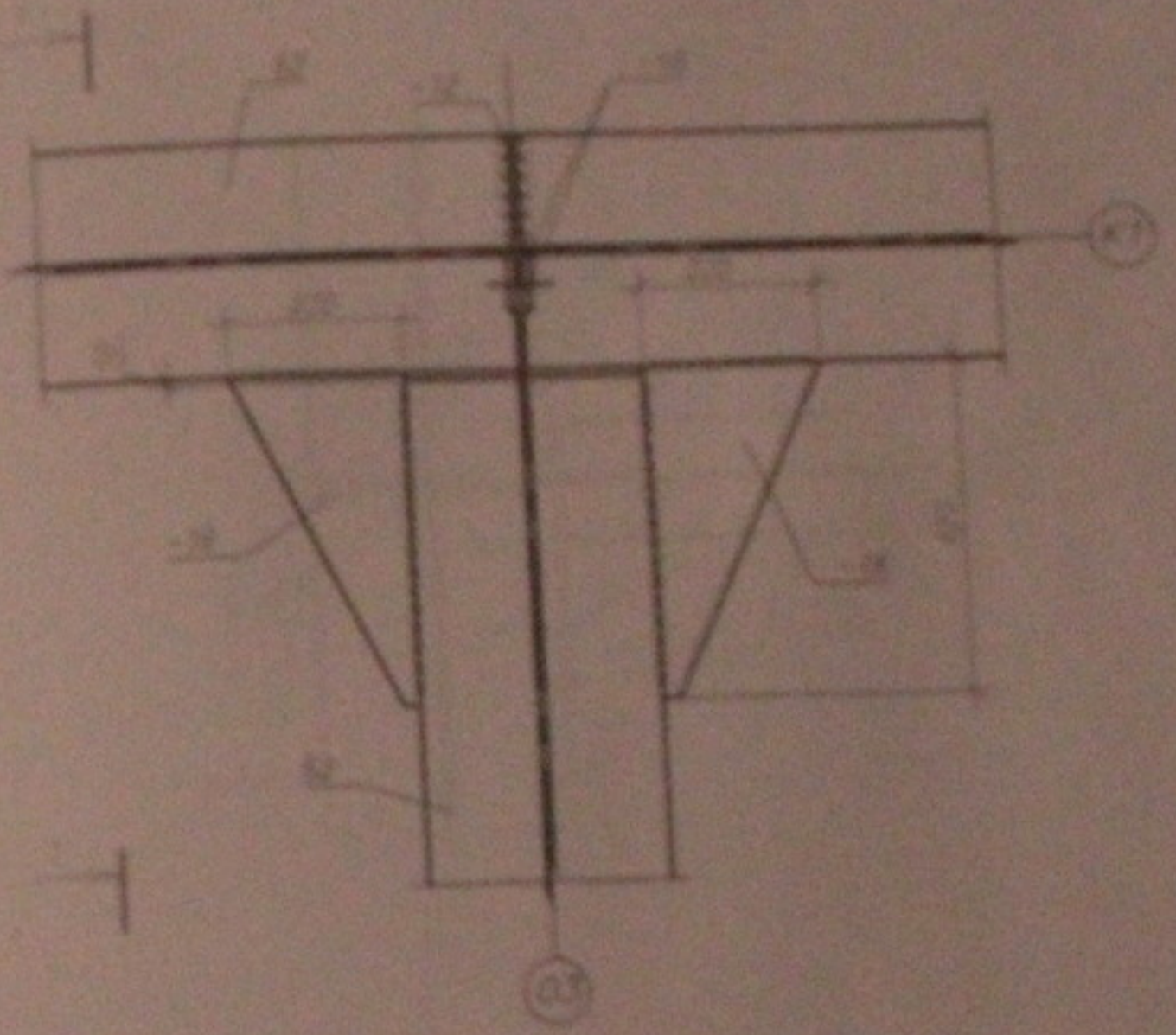
18 Вид по верхней лобку



1-1



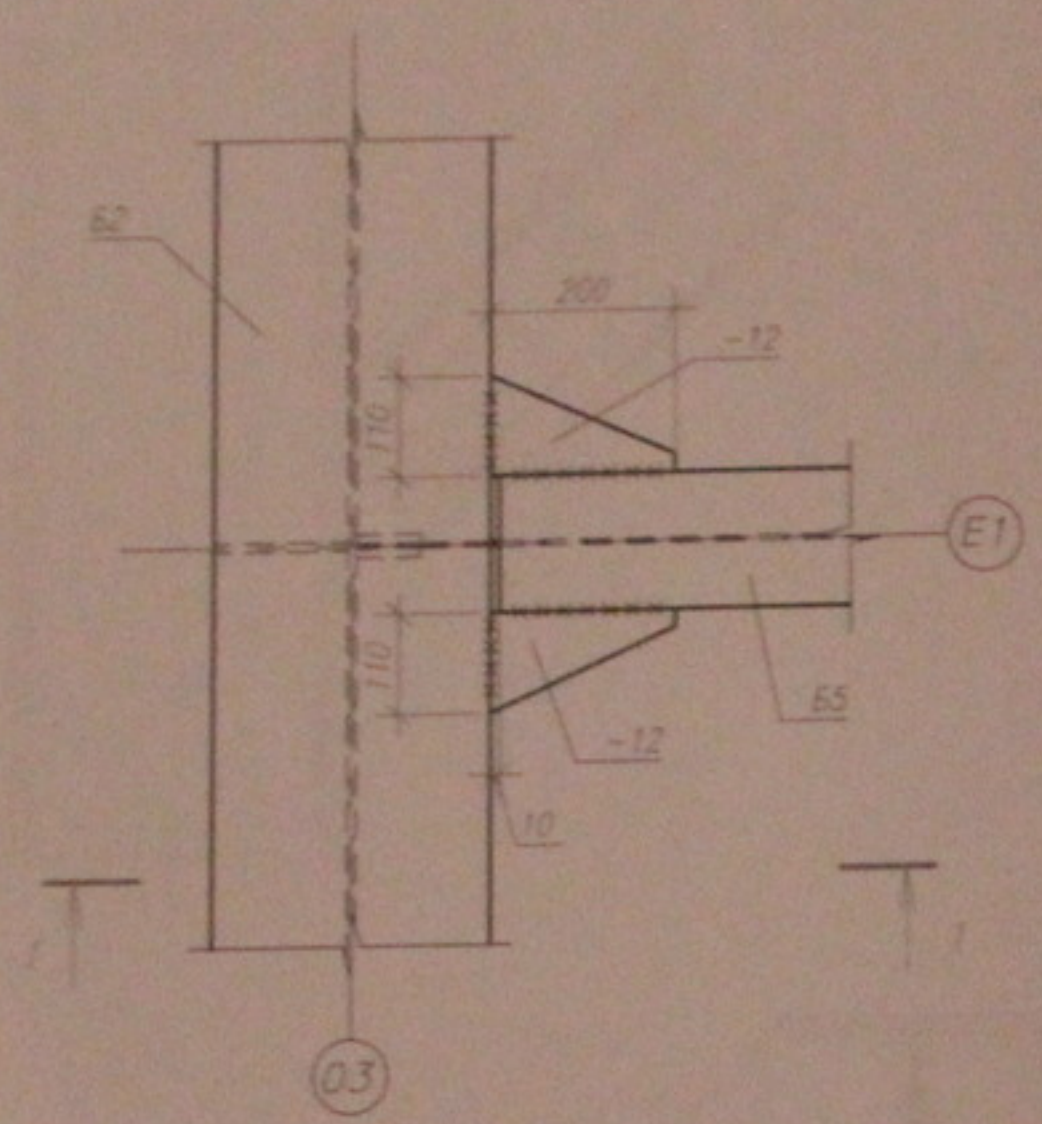
Вид по нижней лобку



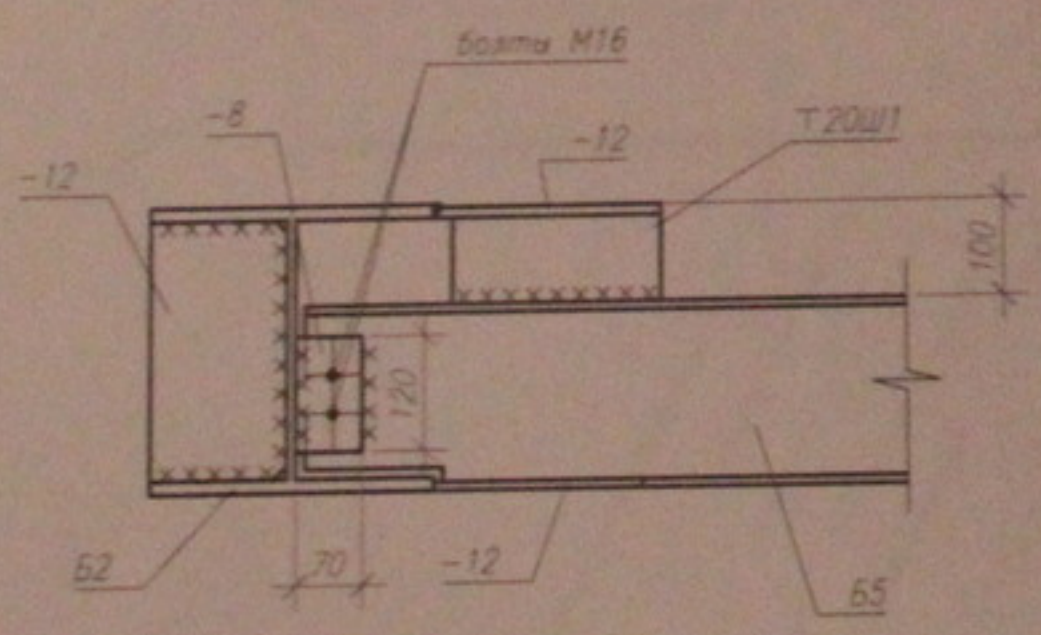
- 1. Динамический лист см. совместно с листом 4. 12
- 2. Общие требования см. лист 2

						05.10.06-404		
						Исполнительный лист для 10-этажного-проектирования, конструирования, изготовления и монтажа конструкций по ул. Кривошанская, 124 стр. 2, Новосибирск 7-й и 8-й Новосибирск		
№	Имя	Фамилия	Имя	Фамилия	Дата	Страна	Лист	Листов
747	Лебедев					Р	42	45
Лебедев	Михайло					ООО "Центр "Согласование"		
Лебедев	Голубов							
Для каркаса этаж 16						Формат А3		

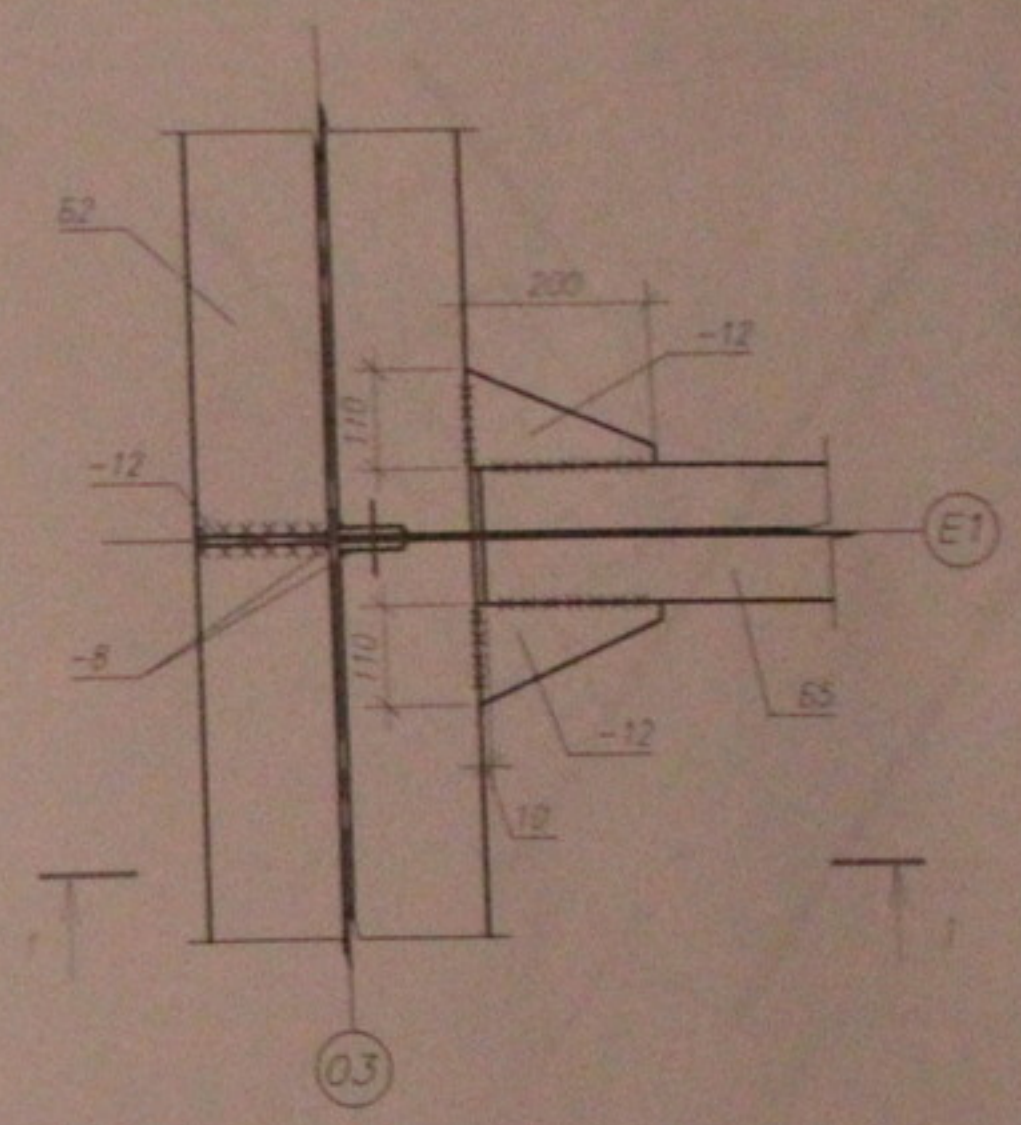
17 Вид по верхнему поясу



1 - 1



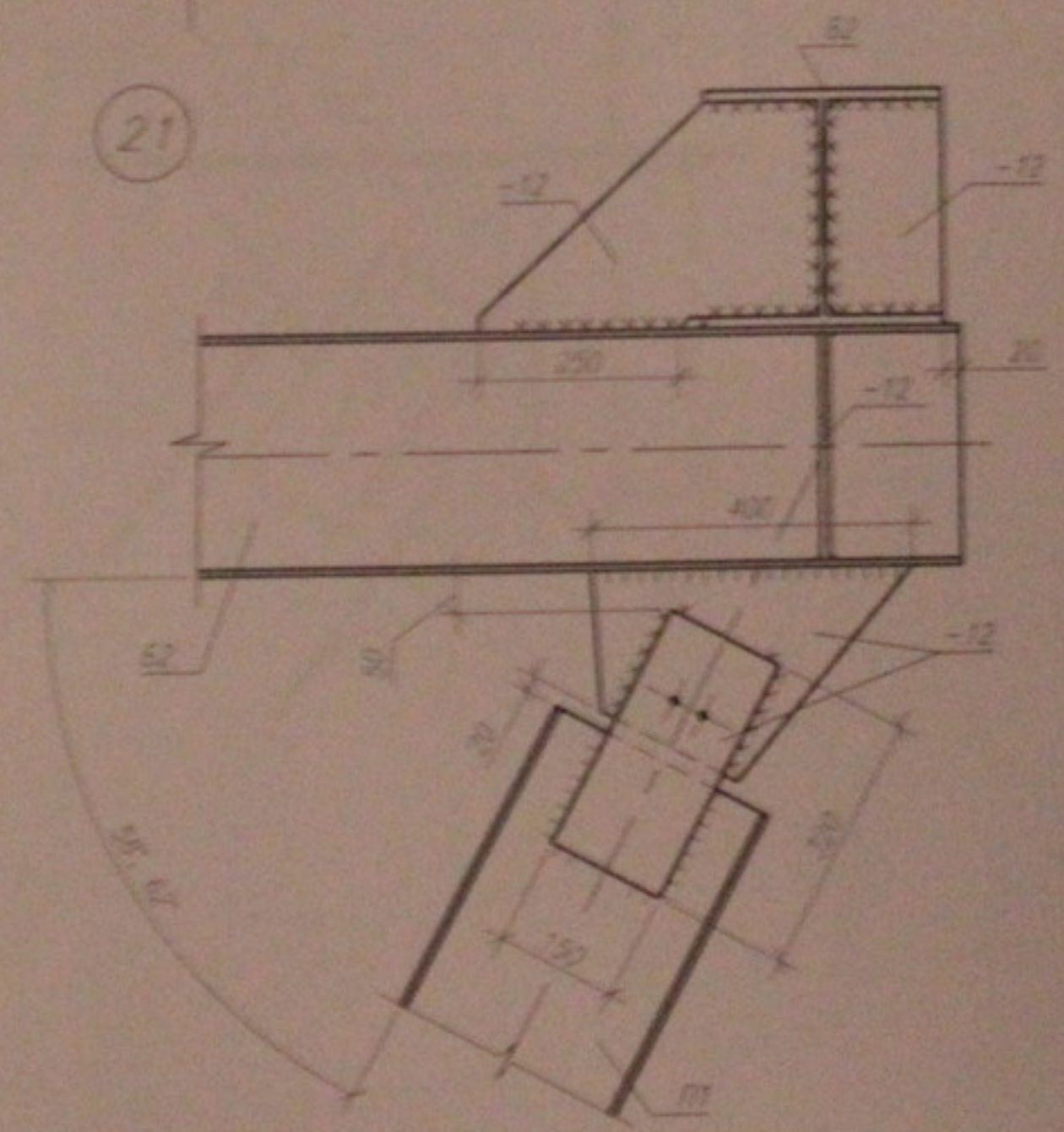
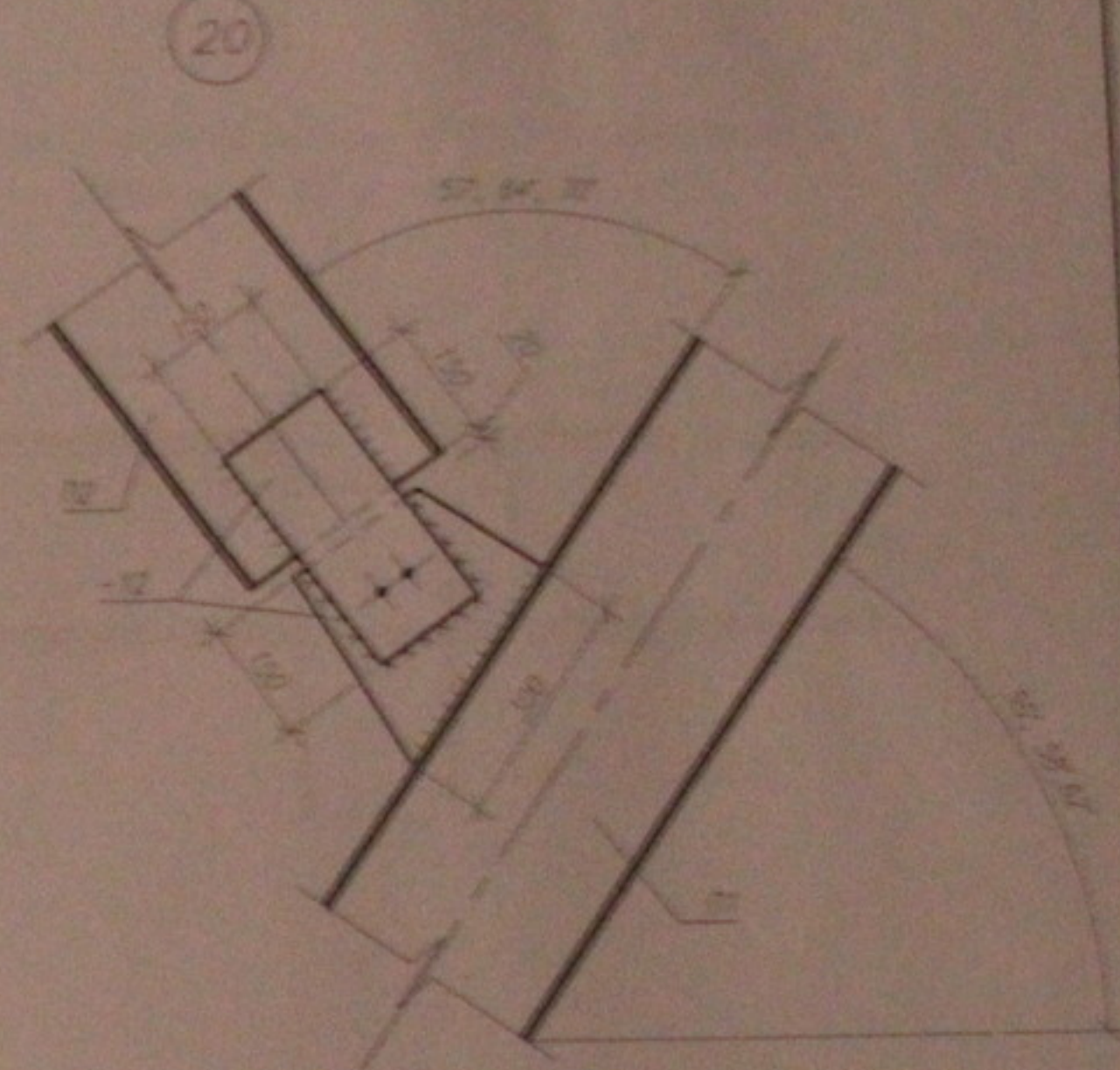
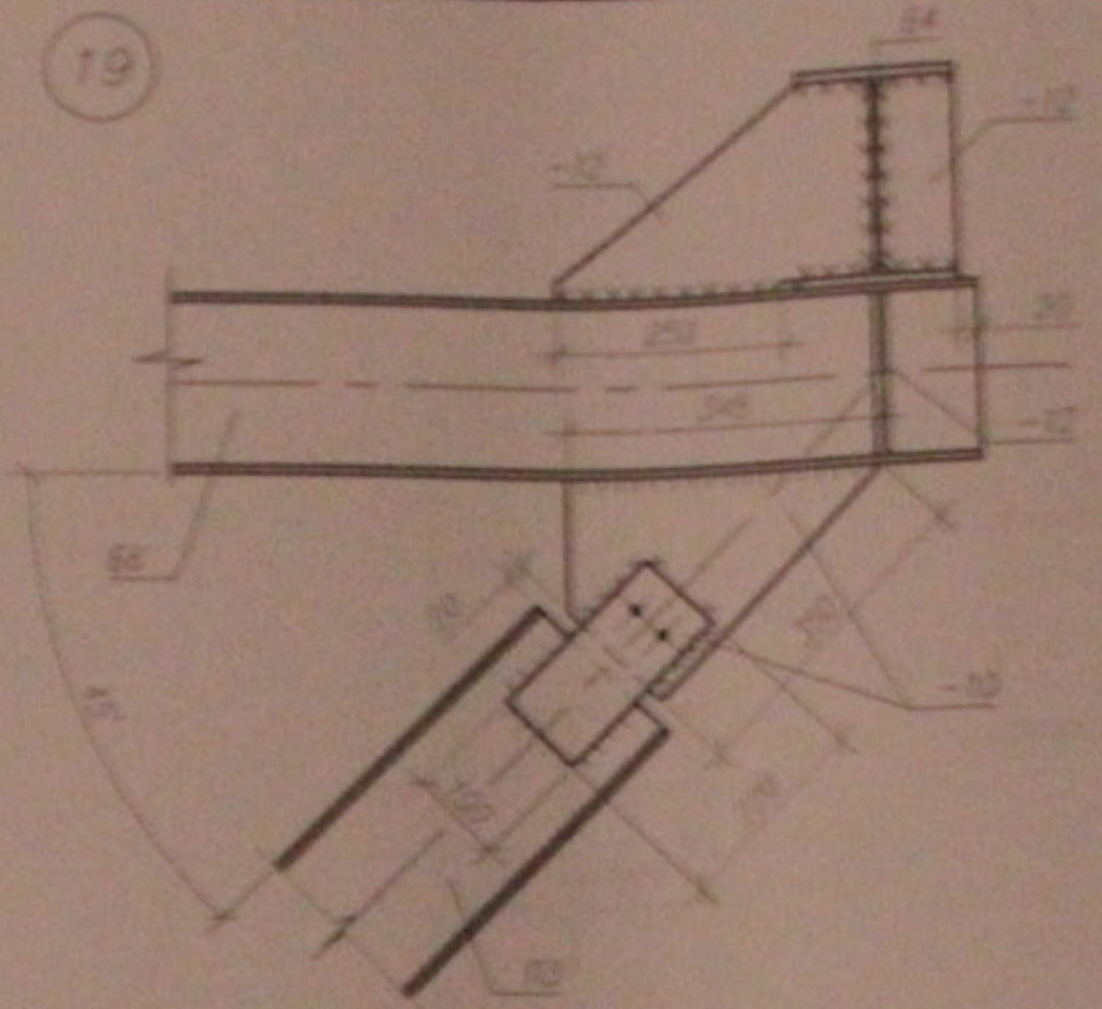
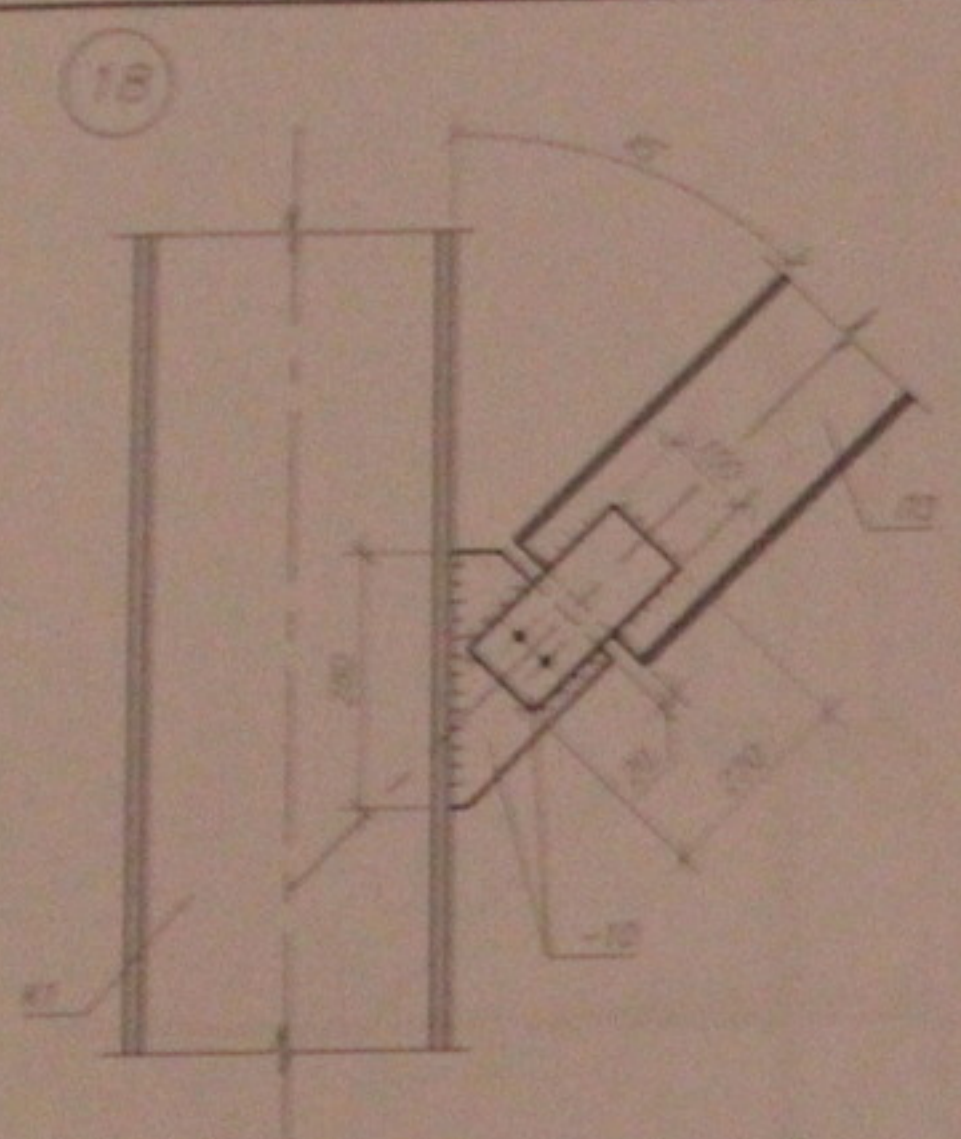
Вид по нижнему поясу



- 1. Данный лист см. совместно с листом 4...12.
- 2. Общие примечания см. лист 2.

					05.10.06-КМ			
					Многоэтажный жилой дом со встроенно-пристроенными помещениями общественного и административного назначения по ул. Кропоткина, 104 стр. в Завельиовском р-не г. Новосибирска			
изм.	кол.уч.	лист	№ док.	подпись	дата	Стадия	Лист	Листов
						Р	43	45
Проверил Музыка Разработал Тютина						Узлы каркаса. Узел 17.		ООО "Центр "Согласование" Формат А3

Инв. N подл. Подпись и дата Вып. инв. N

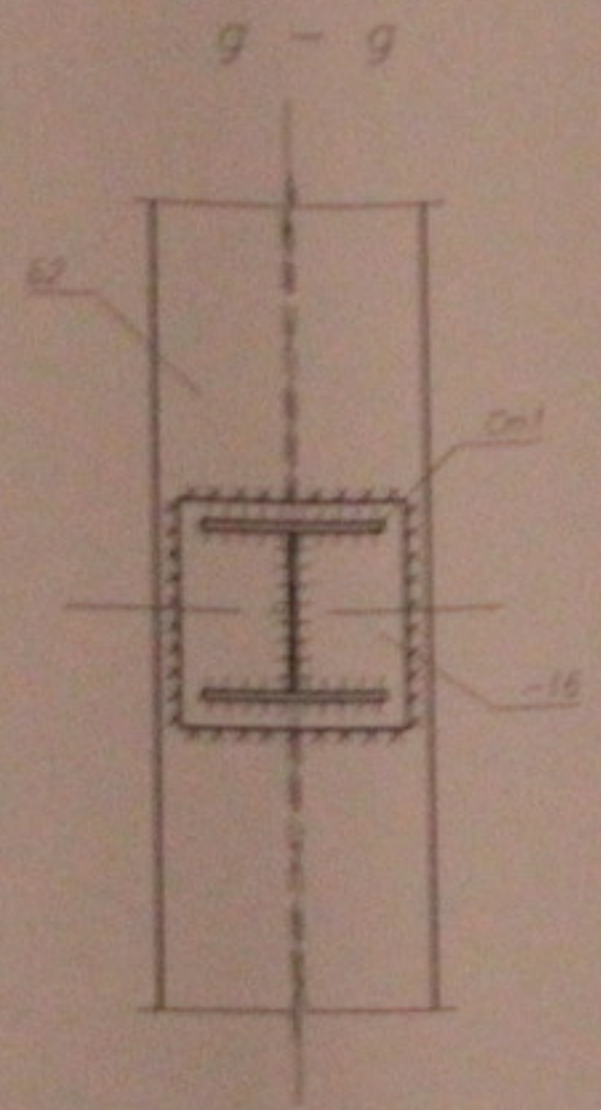
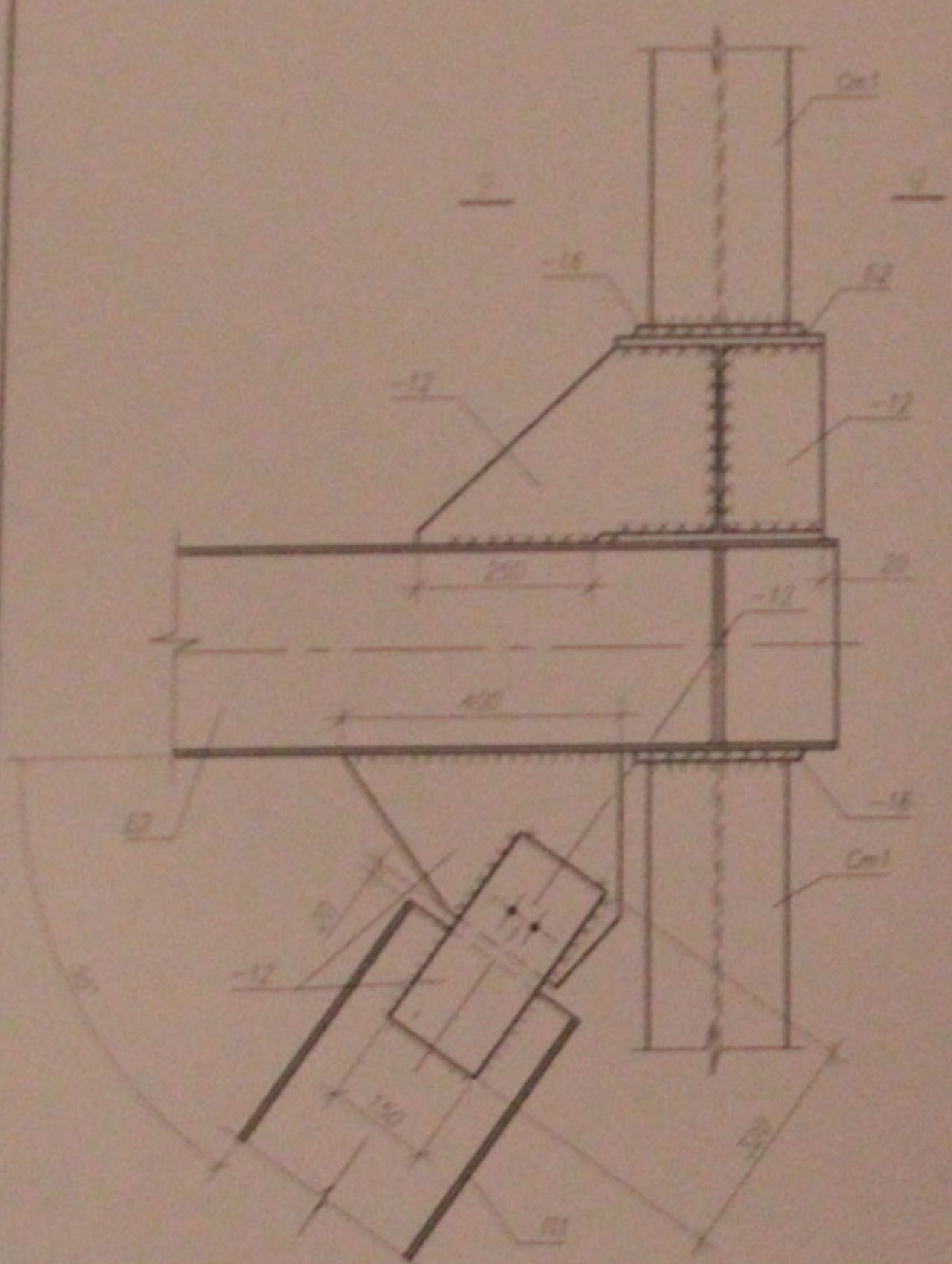


1. Данный лист ок. совместно с листом 4...12.  
 2. Общие примечания ок. лист 2.

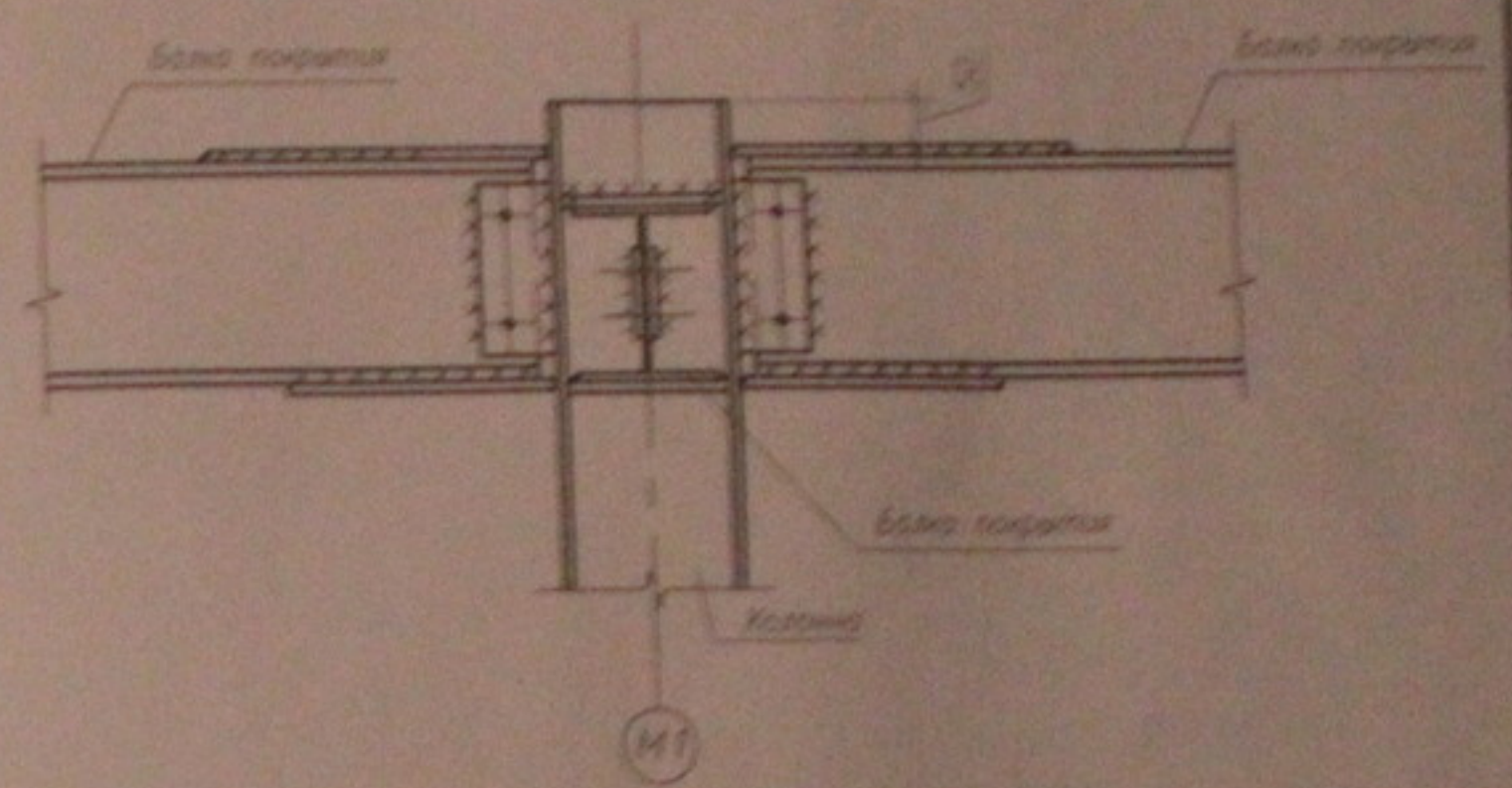
						05.10.06-КМ		
						Многоэтажный жилой дом со встроенно-пристроенными помещениями общественного и административного назначения по ул. Кропоткина, 104 стр. 8 Завьяловском р-не г. Новосибирска		
Изм.	Кол.	Лист	Имя	Подпись	Дата	Старший	Лист	Листов
ГИП		Лебедев		<i>[Signature]</i>		Р	44	45
Проверил		Музыка		<i>[Signature]</i>		Улы каркаса Улы 18...21.		
Разработал		Тютюна		<i>[Signature]</i>				
						ООО "Центр "Соелособание"		
						Формат А3		

№ п/п листа  
 Подпись и дата  
 Имя инж. N

22



Узел сопряжения балок покрытия с колонной (см. примеч. п.2)



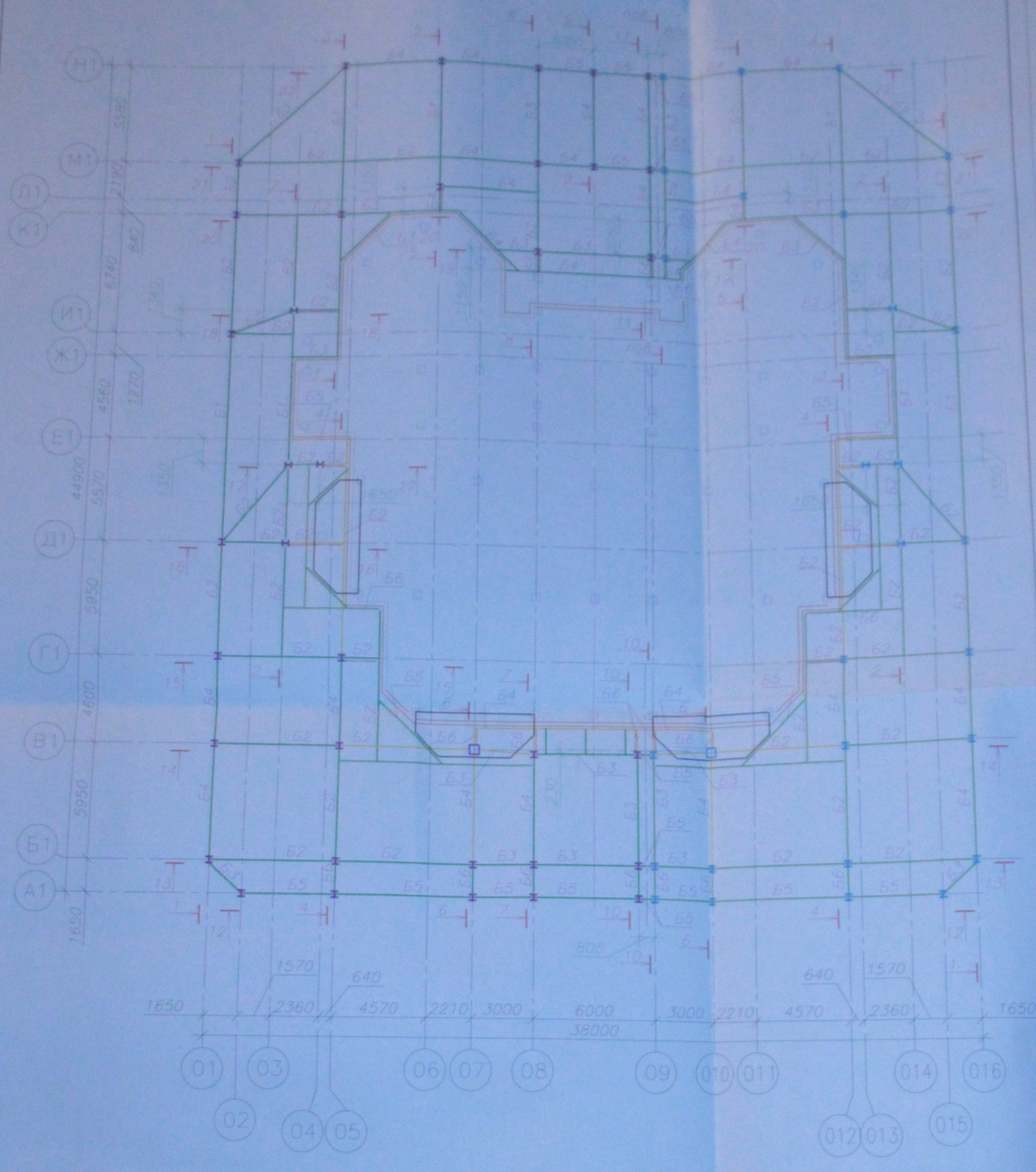
- 1. Общие примечания см. лист 2.
- 2. Узлы сопряжения балок покрытия с колоннами выполнять в соответствии с узлами сопряжения балок перекрытий с колоннами и в соответствии с данными чертежом.

					05.10.05-КМ		
					Индивидуальный жилой дом со встроенно-пристроенными помещениями общественного и административного назначения по ул. Кропоткина, 104 стр. в Завеличовском р-не г. Новосибирска		
изм.	конт.	лист	подп.	дата	Стария	Лист	Листов
					Р	45	45
ГИП	Лебедев				Узлы каркаса. Узел 22.		
Проверил	Мурако						
Разработал	Тютюна						
					ООО "Центр "Советование"		

Формат А3

Инд. № подл. Подпись и дата. Имя, инд. №





1. Облицовка указана см. лист 2.  
2. Разбивка каркаса см. листы 7, 11.

Применения в базисной клетке на отм. +3,520 (отметка верха балки)

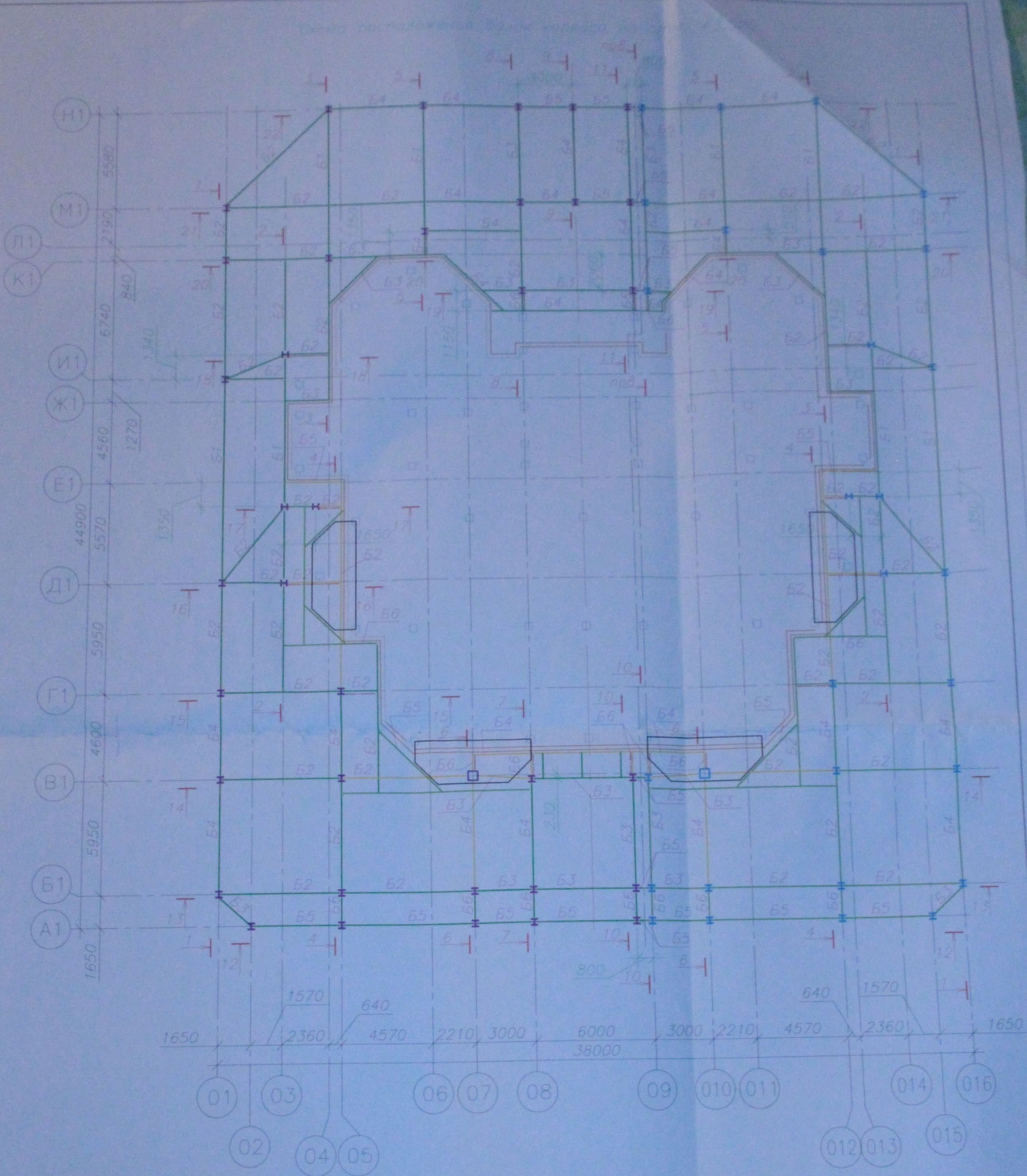
— Балки с проектной отметкой ниже проектной на расчетную величину (исходя из проектной сферической балки)

— Балки с проектной отметкой +3,520 (верху балки)

Некоторые балки введены разнозначными и не имеют маркировки

изм.	кол.	лист	Испол.	подпись	дата
Проверил			Музыка		
Разработал			Тютин		

05.10.06-КМ			
Многоэтажный жилой дом со встроенно-пристроенными помещениями общественного и административного назначения по ул. Кропоткина, 104 стр. в Завельцовском р-не г. Новосибирска			
Стадия	Лист	Листов	
Р	6-И1		
Схема расположения балок каркаса на отм. +3,520 (перспективная схема)			



1. Облицовка указана см. листы 2.  
2. Развертки каркаса см. листа 2, 11.

Примечание к базисной клетке на отм. +3,520 (отметка верха базиса)  
 — балки с проектной отметкой ниже проектной на расчетную величину (исходя из принятого сармента базиса)  
 — балки с проектной отметкой +3,520 (по верху базиса)  
 некоторые балки базиса размещены и не имеют маркировки

изм.	кол.	лист	подп.	подпись	дата

05.10.06-КМ		
Многоэтажный жилой дом со встроенно-пристроенными помещениями общественного и административного назначения по ул. Кропоткина, 104 стр. в Завельцовском р-не г. Новосибирска		
Стадия	Лист	Листов
Р	6-ИГ	4
Проверила Музыка Разработала Тютина		
Схема расположения балок каркаса на отм. +3,520 (перспективная схема)		

ООО "МЭВНТ"

ПРОЕКТ № 232/07

Инв.№ 68-2007

**Объект:** Многоэтажный жилой дом со встроено-пристроенными помещениями общественного и административного назначения по ул. Кропоткина, 104 стр. в Заельцовском районе г. Новосибирска

**Стадия:** Рабочий проект

# УСТРОЙСТВО ФУНДАМЕНТОВ

232/07

Директор ООО "МЭВНТ"

В.Н. Кровяков

Главный инженер проекта

В.Н. Кровяков

г. Новосибирск 2007г.

Фонд  
комитет  
покупки 26.10.07

## Ведомость рабочих чертежей

Лист	Наименование	Примечание
1	Общие данные.	
2	Схема расположения свай	
3	Схема расположения ростверков	
4	Фундаменты ФМ1, ФМ2	
5	Фундаменты ФМ3, ФМ4.	
6	Фундамент ФМ5.	
7	Фундамент ФМ6.	

## Ведомость ссылочных и прилагаемых документов

Обозначение	Наименование	Примечание
<u>Ссылочные материалы</u>		
СНиП 2.02.03-85	Свайные фундаменты	
СНиП 23-01-99*	Строительная климатология	
СНиП 2.01.07-85	Нагрузки и воздействия	
СНиП II-7-81*	Строительство в сейсмических районах	
СНиП III-4-80*	Техника безопасности в строительстве	
<u>Прилагаемые материалы</u>		
232/07-КЖ.И-КП	Каркас пространственный КП1-КП7	

Технические решения, принятые в рабочих чертежах соответствуют требованиям экологических, санитарно-гигиенических, противопожарных и других норм, действующих на территории Российской Федерации и обеспечивают безопасную для жизни и здоровья людей эксплуатацию объекта при соблюдении предусмотренных рабочими чертежами мероприятий.

Главный инженер проекта

В.Н.Кровяков

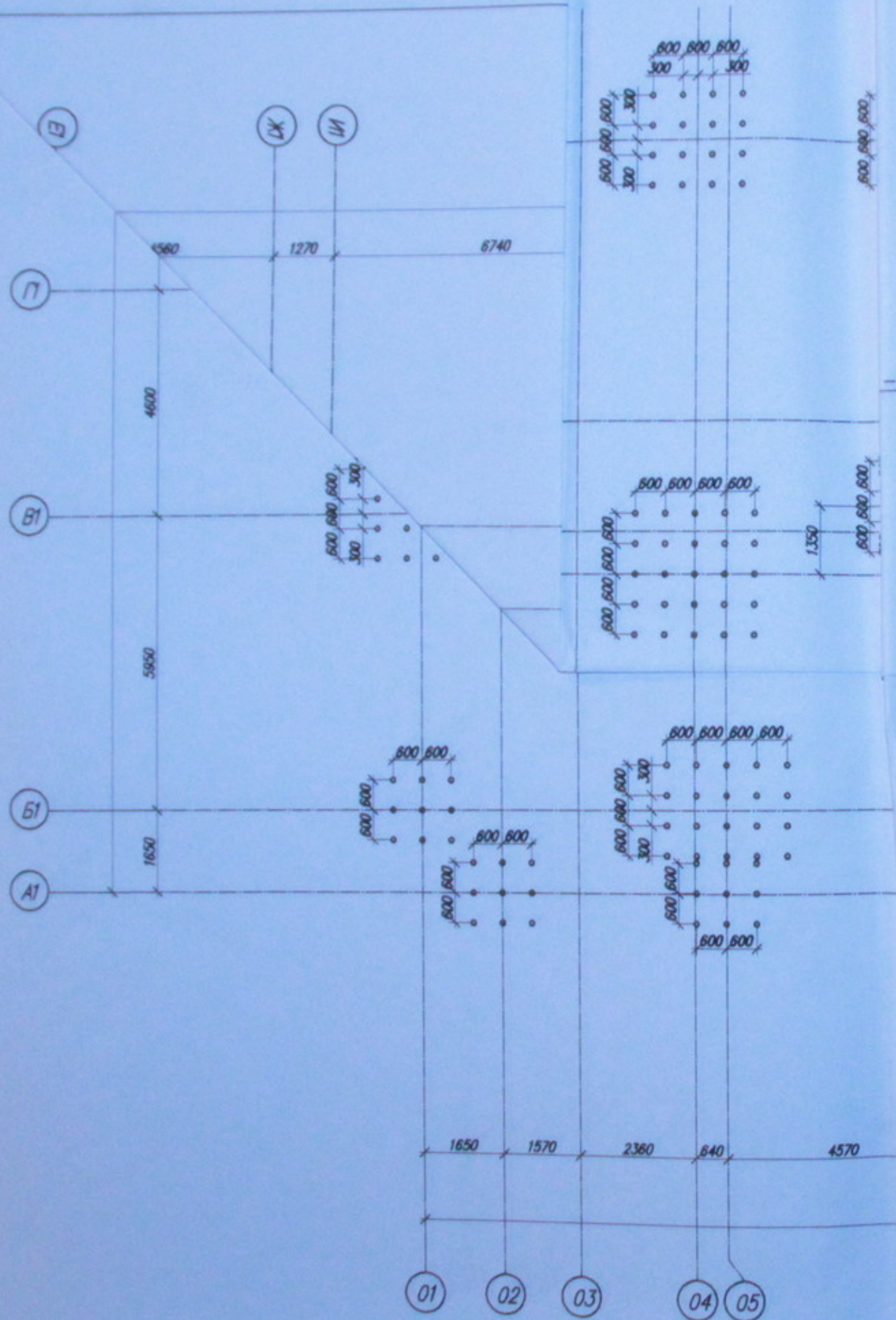
- Данный проект разработан на основании задания заказчика
- Инженерно-геологические условия площадки строительства приняты по материалам ООО ПКП "МЗВНТ" (шифр 363/06-И. г.Новосибирск).
- Грунты представлены следующими инженерно-геологическими элементами:  
ИГЭ-1 Насыпной грунт - супесь твердая, до глубины 2,0м с примесью битого кирпича, строительного мусора, песка до 20%, далее супесь с прослойками песка пылеватого, сильнонабухающая. Мощность 5,5-6,0м  
ИГЭ-2 Супесь пылеватая темно-серая, пластичная с прослойками пылеватого песка. Залегает на глубине 5,5-6,0м. Мощность слоя не выдержанная.  
ИГЭ-3 супесь желтовато-бурая пылеватая, твердая, с прослойками пылеватого песка.  
ИГЭ-4 Песок пылеватый желтовато-бурый средней степени водонасыщения, средней плотности.
- Основанием свайных фундаментов служит песок пылеватый желто-бурый средней степени водонасыщения, средней плотности.
- Проект разработан для следующих условий по СНиП 23-01-89\*:  
- климатический район I-B по СНиП 23-01-99;  
- расчетная снеговая нагрузка -240кг/м<sup>2</sup>;  
(IV снеговая район по СНиП 2.01.07-85);  
- нормативная ветровая нагрузка -38кг/м<sup>2</sup>;  
(III ветровая район по СНиП 2.01.07-85);  
- средняя температура наиболее холодных суток -39°С;  
- нормативная глубина сезонного промерзания грунтов -2,2м;  
- сейсмичность района строительства -7 баллов по СНиП II-7-81\*.
- Фундаменты-свайные. Сваи набивные длиной 2,0м диаметром 160\*мм.
- Под фундаменты выполнить бетонную подготовку из бетона В7,5 толщиной 100мм с выносом за границы фундаментов на 100мм.
- Армирование фундаментов выполняется арматурными сетками и каркасами СНиП III-4-80\* "Техника безопасности в строительстве"  
ГОСТ 14098-91 "Соединения сварные арматуры железобетонных изделий и конструкций. Контактная и ванная сварка, основные типы и конструктивные элементы".
- Все работы по устройству фундаментов выполнять в соответствии с проектом производства работ (ППР).
- Бетонные работы вести в соответствии со СНиП 3.03.01-87.

### Указания по устройству набивных свай.

Набивные сваи устраиваются с использованием пневмопробойника диаметром 130мм. Первоначально выполняется пробивка скважины в грунте. Затем полученная полость засыпается полусухой бетонной смесью (ПБС) и выполняется повторная пробивка скважины по ПБС. После утрамбовывания ПБС скважина заполняется литой бетонной смесью (ЛБС). В данном случае свая устраивается с одной проходкой пневмопробойника по грунту и одной проходкой по ПБС. Окончательный диаметр свай ориентировочно 160мм.

232/07						
Многоэтажный жилой дом со встроенно-пристроенными помещениями общественного и административного назначения по ул. Крапоткина, 104 в г. Новосибирске						
Изм.	Км	Лист	№ док.	Подп.	Дата	Устройство фундаментов
Разраб.		Кровяков				
Проверил		Кровяков				Общие данные
Выполнил		Мурашко				
Н.Контроль		Сергеичук				ООО "МЗВНТ" г. Новосибирск

Копировал



Свая набивная

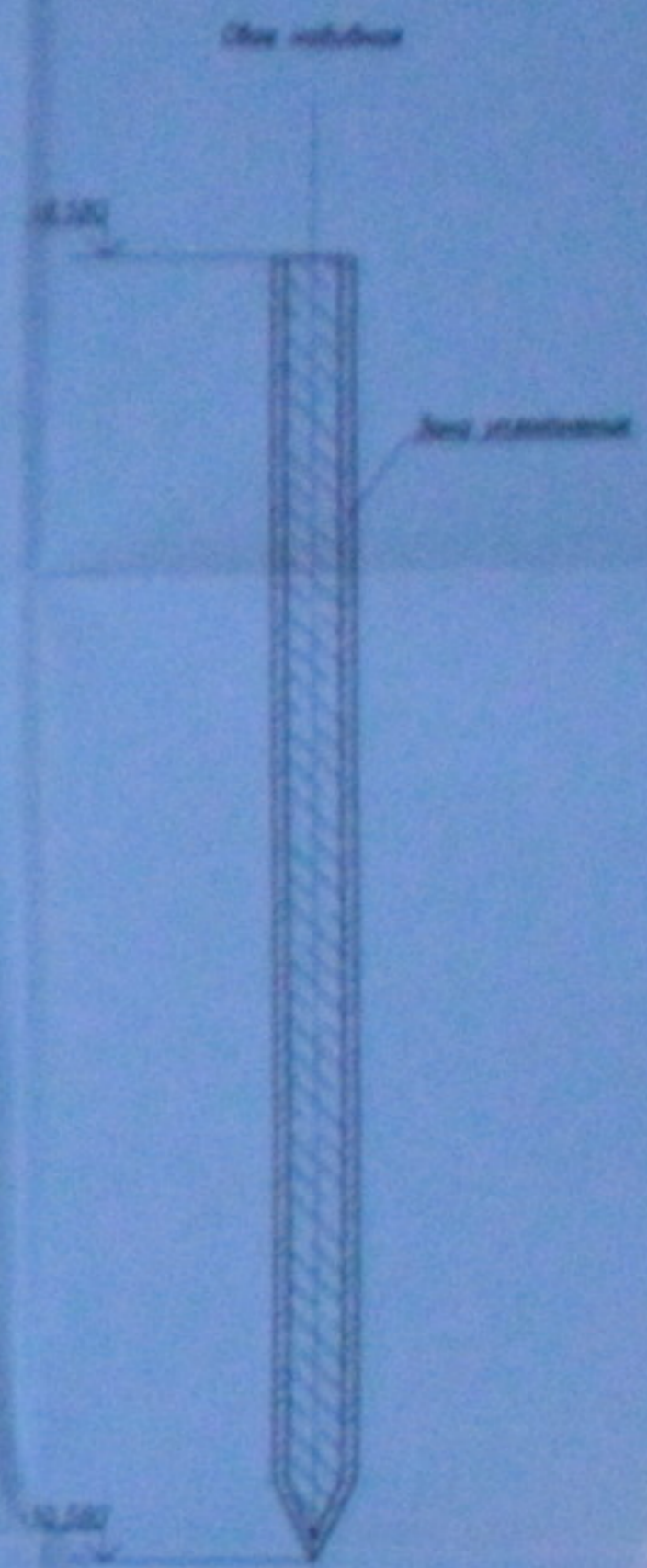
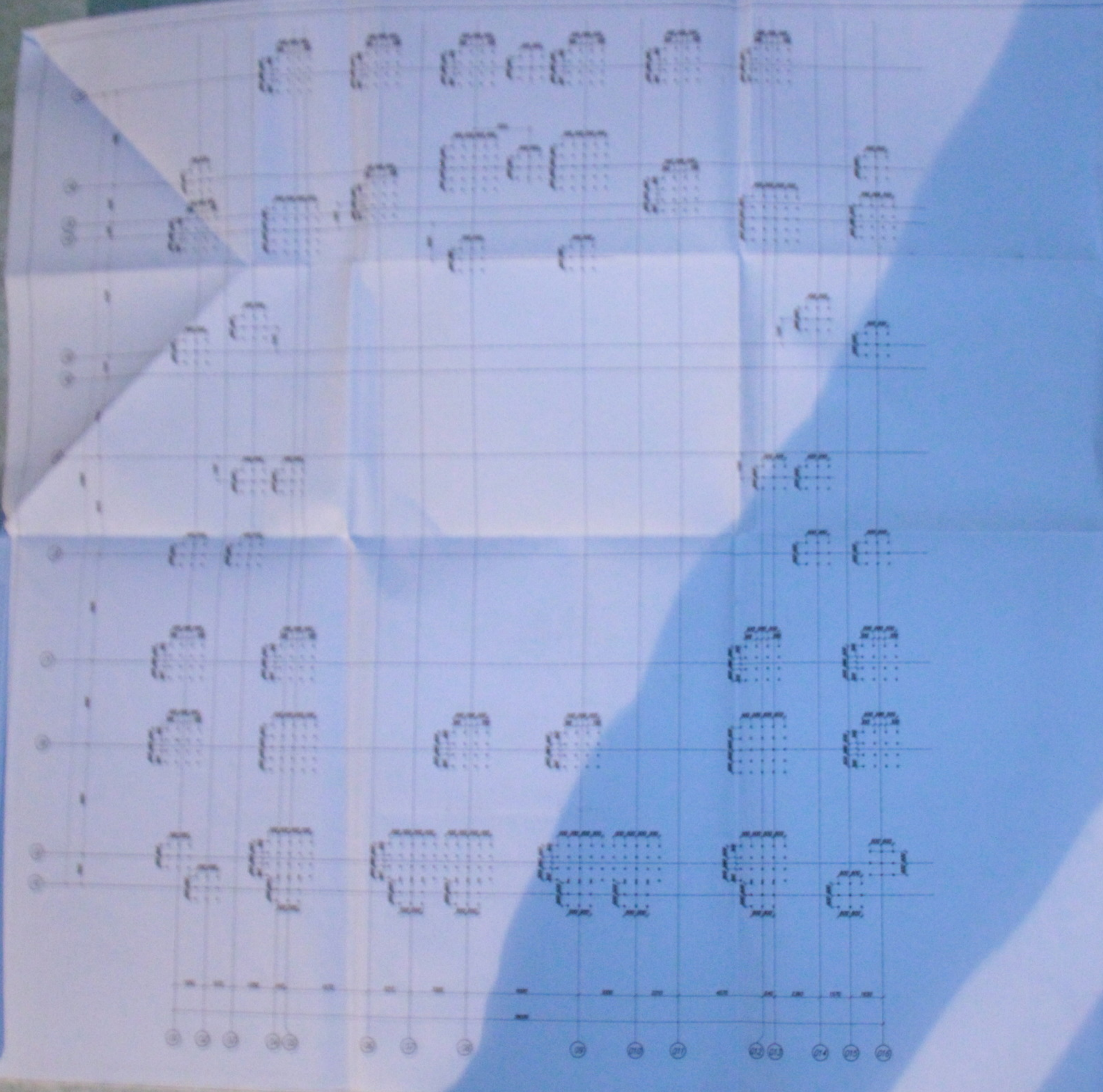
-8.580

Зона уплотнения

Спецификация к схеме расположения

Поз	Обозначение	Наименование	Кол	Масса ед. кг	Примеч
1-810		Свая набивная $\Phi 130$ , L=2000	810	0,04	
		<b>Материалы</b>			
		Бетон В15			32,4 м <sup>3</sup>

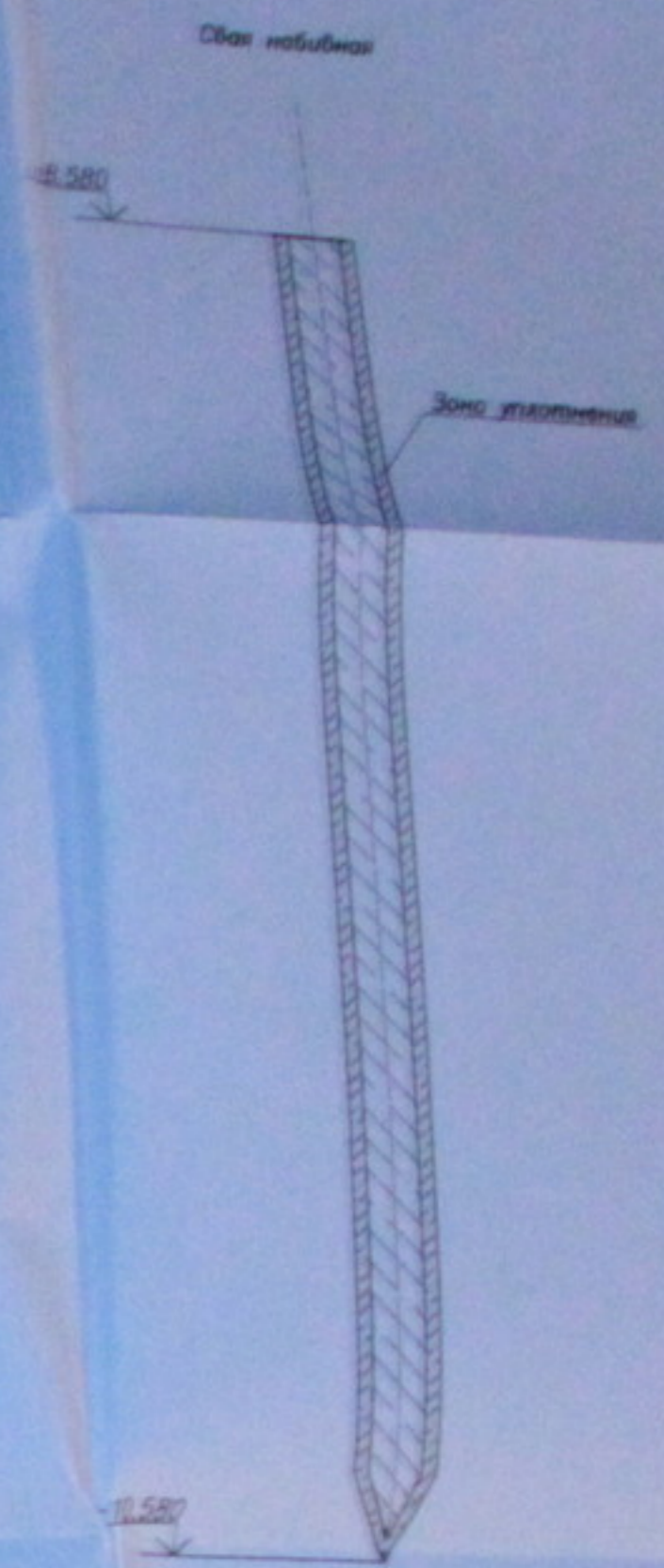
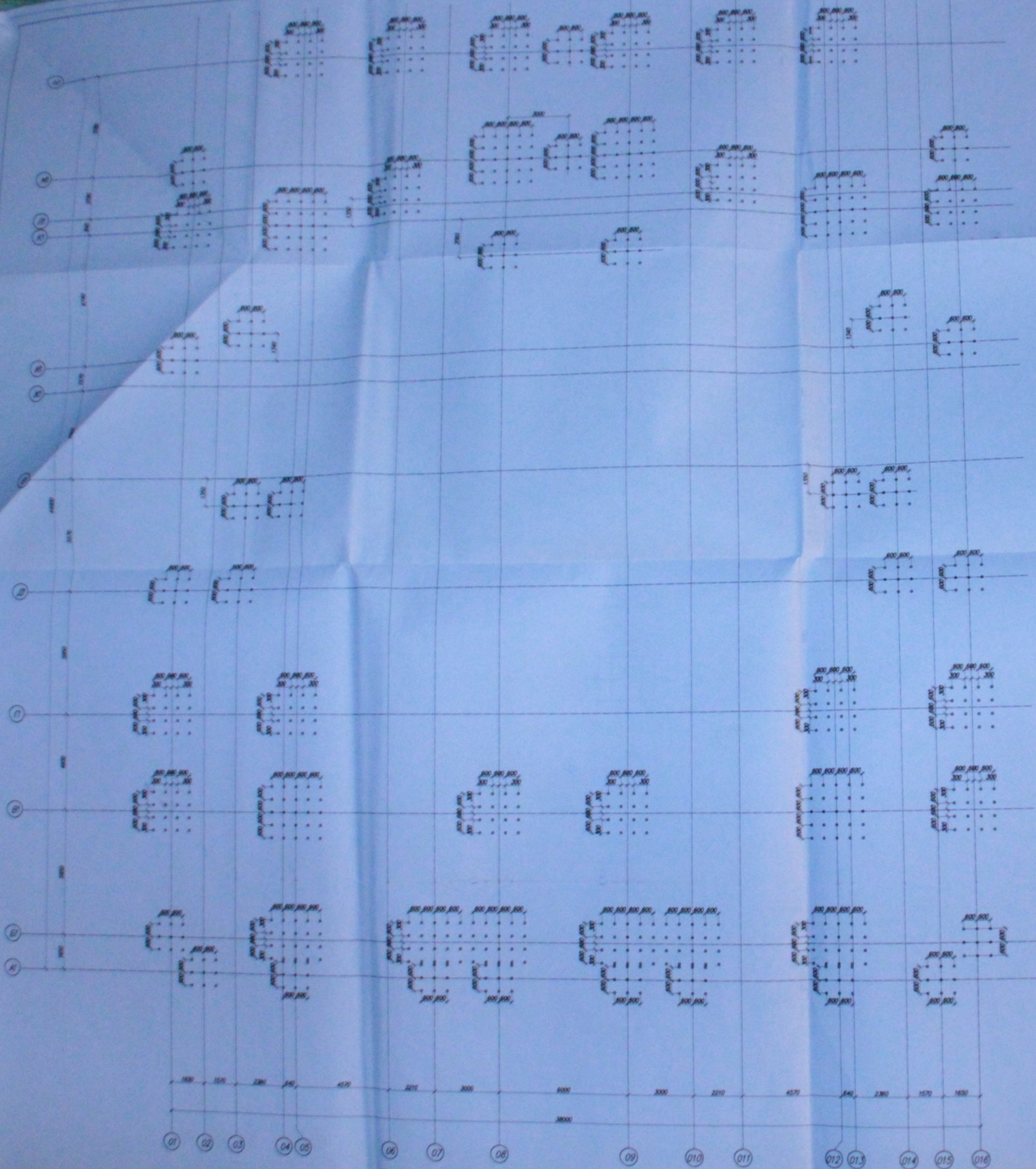
				232/07		
				Многоэтажный жилой дом со встроенно-пристроенными помещениями общественного и административного назначения по ул. Кропоткина, 104 стр. в г. Н-ске		
	N докум.	Подп.	Дата	Стадия	Лист	Листов
ГИП	Кровяков В.Н.			РП	2	7
Выполнил	Вельдемар Д.О.					
				Устройство фундаментов		
				Схема расположения набивных свай		ООО ПКП "МЭВНТ"



Спецификация к схеме расположения

Код	Обозначение	Наименование	Кол.	Масса ед. из.	Примеч.
1-810		Свай набивная Ø130, L=2000	810	0,04	
		Материалы			
		Бетон В15			32,4 м³

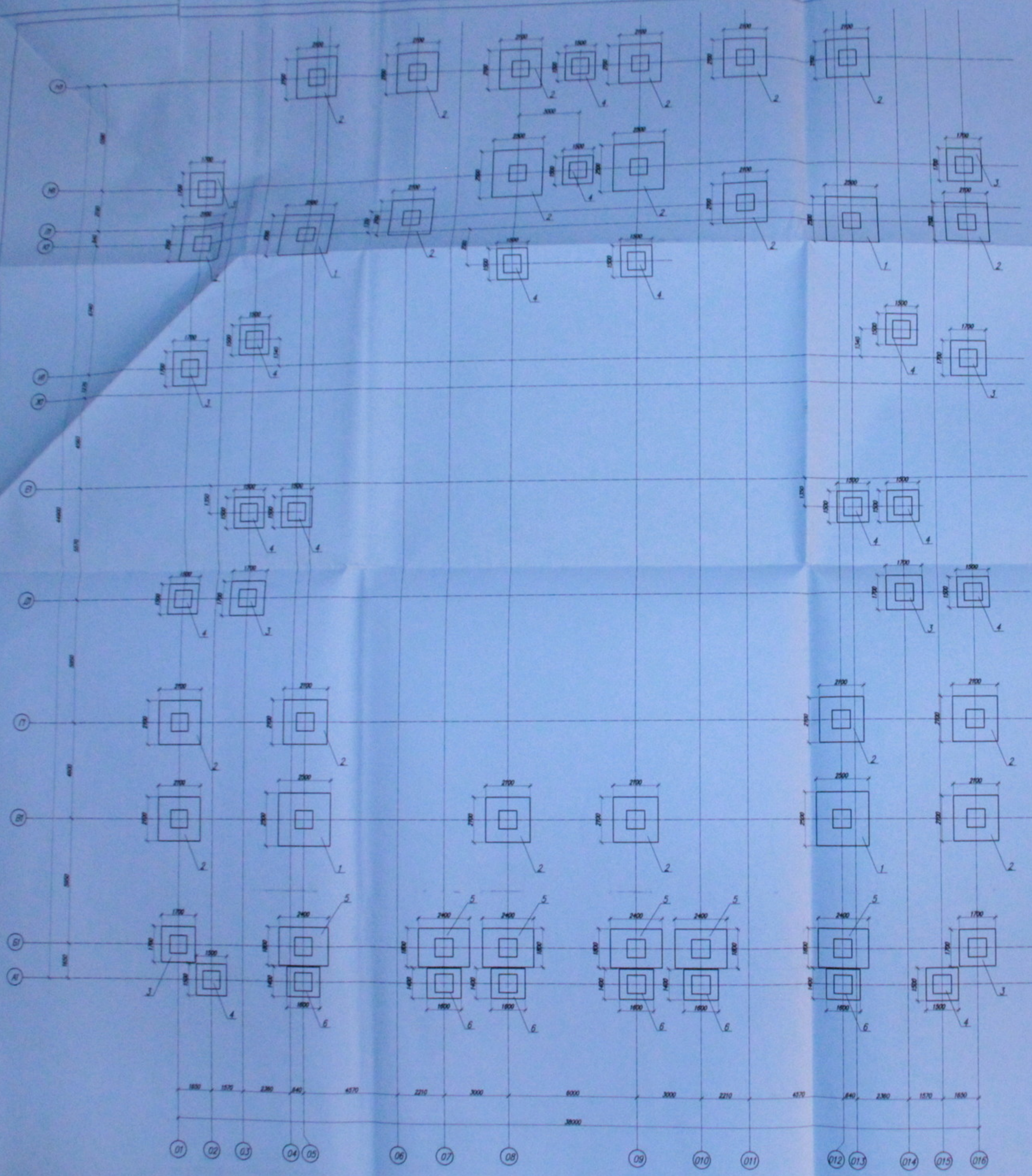
232/97					
№	Экз.	Пар.	Доп.	Стр.	Лист
Жилой дом с гаражно-приставочными помещениями, облицовочного и архитектурного назначения по ул. Крайняя, 104 стр. 6 в. И-ска					
Исполнитель: ООО "СГЭНТ"				Стр.	Лист
Схема расположения набивных свай				ЛСТ	2 / 7
				000 ЛСТ	
				"СГЭНТ"	



Спецификация к схеме расположения

Гид	Обозначение	Наименование	Кол	Масса кг	Примеч.
1-810		Облач кабина Ø 1.12 L=2000	810	0,04	
		Материал			
		Бетон B15			32,4 м³

232/01					
Исполнительный чертеж для изготовления и монтажа изделий, выполненных по эскизам и чертежам, утвержденным по ул. Архитектора, 134 стр. 8 и 9-ое					
№	И.И.И.	М.И.И.	Д.И.И.	Стр.	Лист
10	И.И.И.	М.И.И.	Д.И.И.	10	2 / 7
Корпуса окончатая				Семь расположений кабин об	
Семь расположений кабин об				000 800	



Спецификация к схеме расположения

Лист	Обозначение	Наименование	Код	Масса ед. из.	Примеч.
1	Лист 4.	Фундамент ФМ1	6		
2	Лист 4.	Фундамент ФМ2	18		
3	Лист 5.	Фундамент ФМ3	8		
4	Лист 5.	Фундамент ФМ4	14		
5	Лист 6.	Фундамент ФМ5	6		
6	Лист 7.	Фундамент ФМ6	6		
		Материал			
		Бетон В15			11,3 т/м³

232/07					
Многоэтажный жилой дом со встроенно-пристроенными помещениями общественного назначения по ул. Крайняя, 134 стр. 3 и 4-ое					
1 этаж	Лит.	Дат.	Итого	Лист	Листов
ГМТ	Григорьев В.И.		Итого	3	7
Великий Новгород 2010			Исполнитель: ООО "ИЗРАССТРОЙ"		
Схема расположения фундаментов				232 ГМТ "ИЗРАССТРОЙ"	



Фундамент ФМ1  
Опалубочный чертеж

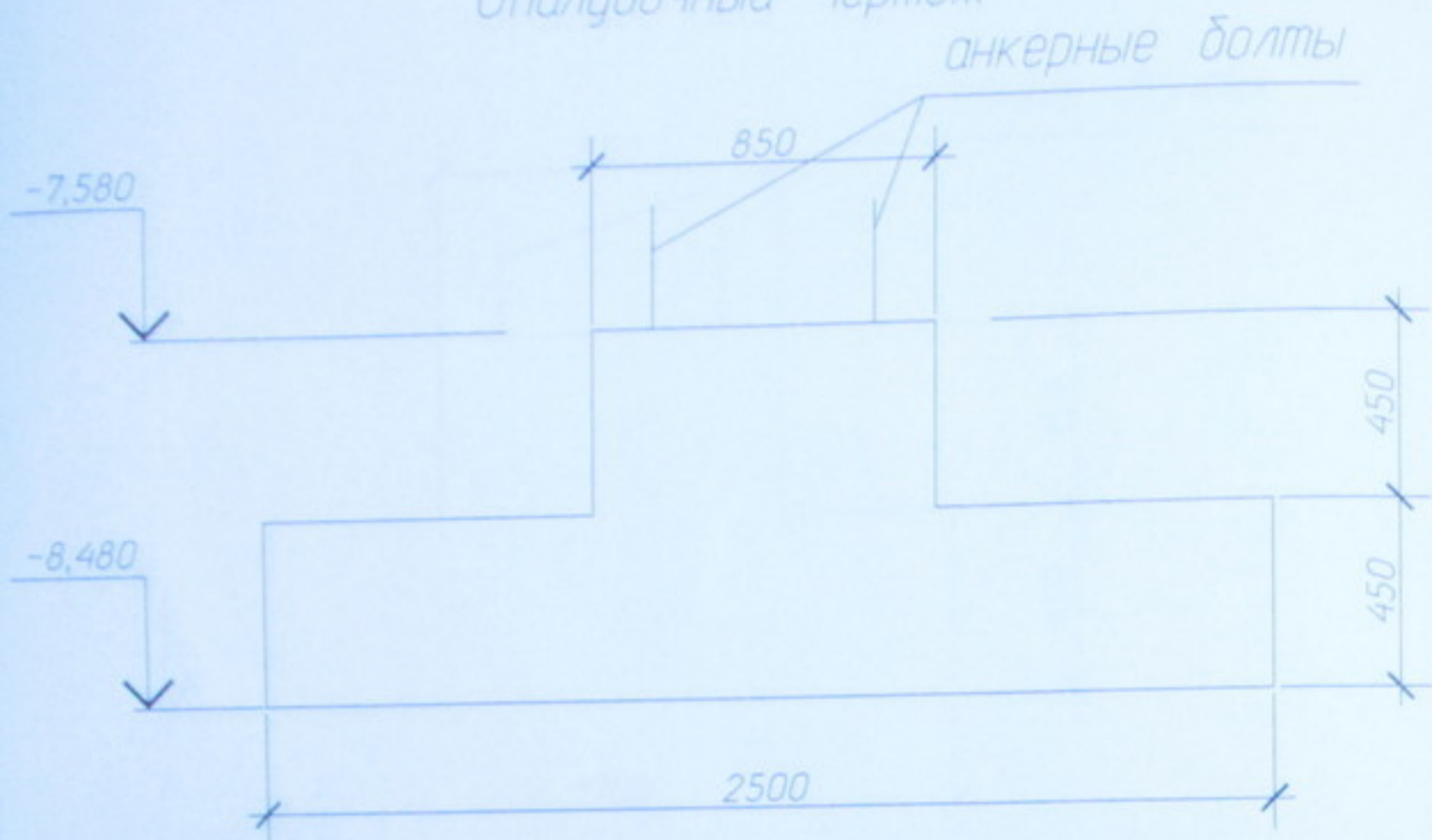
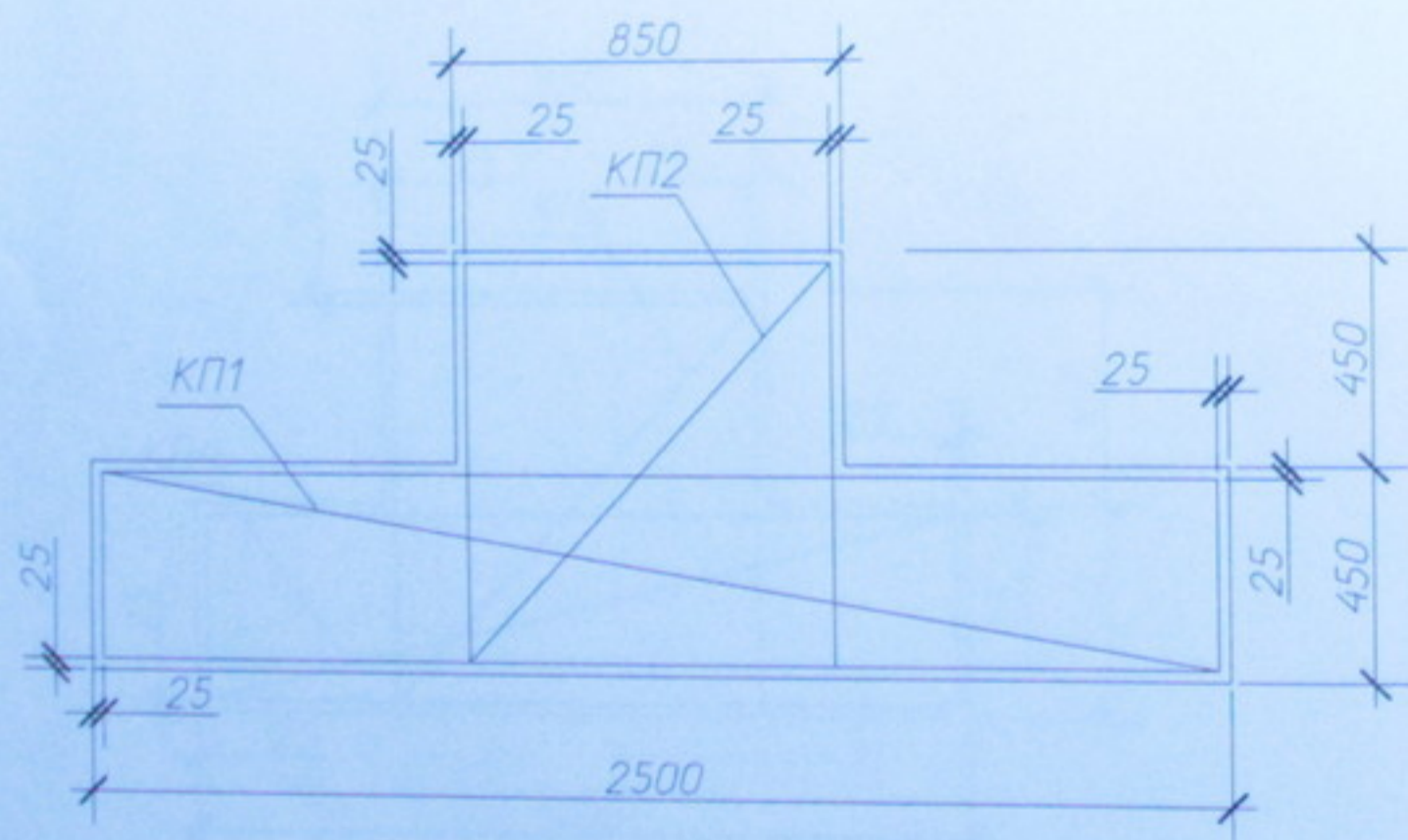


Схема армирования



Фундамент ФМ2  
Опалубочный чертеж

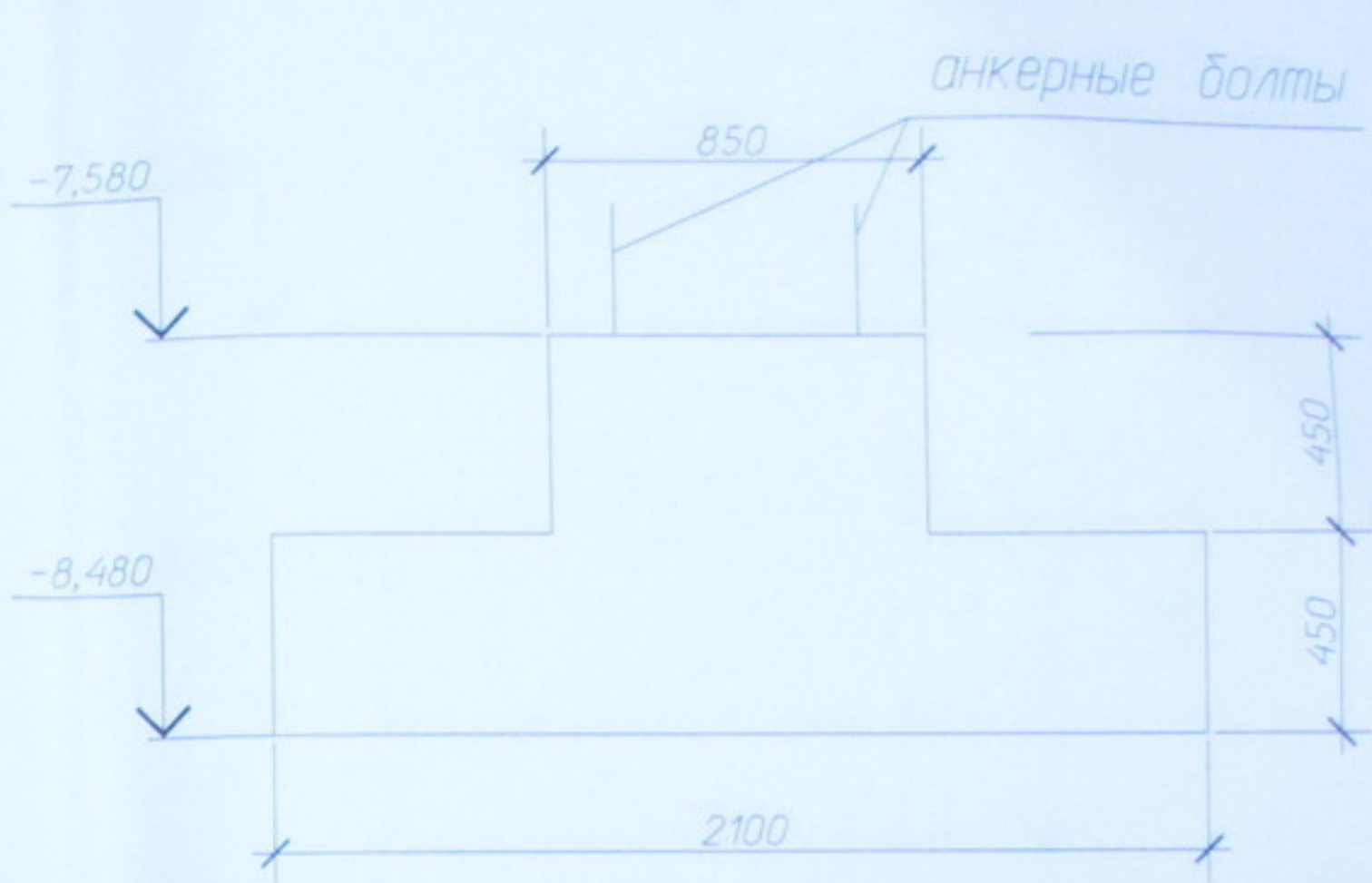
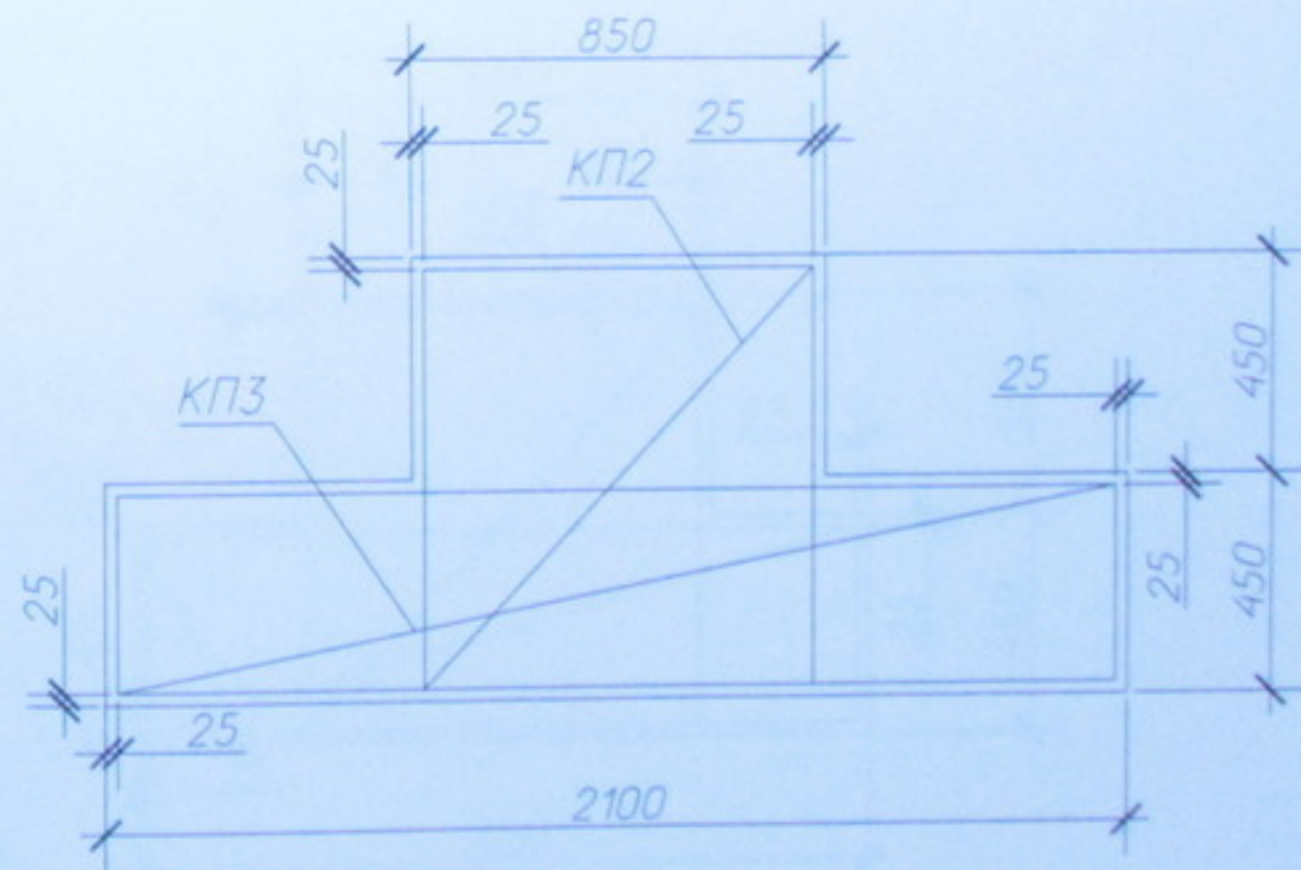


Схема армирования

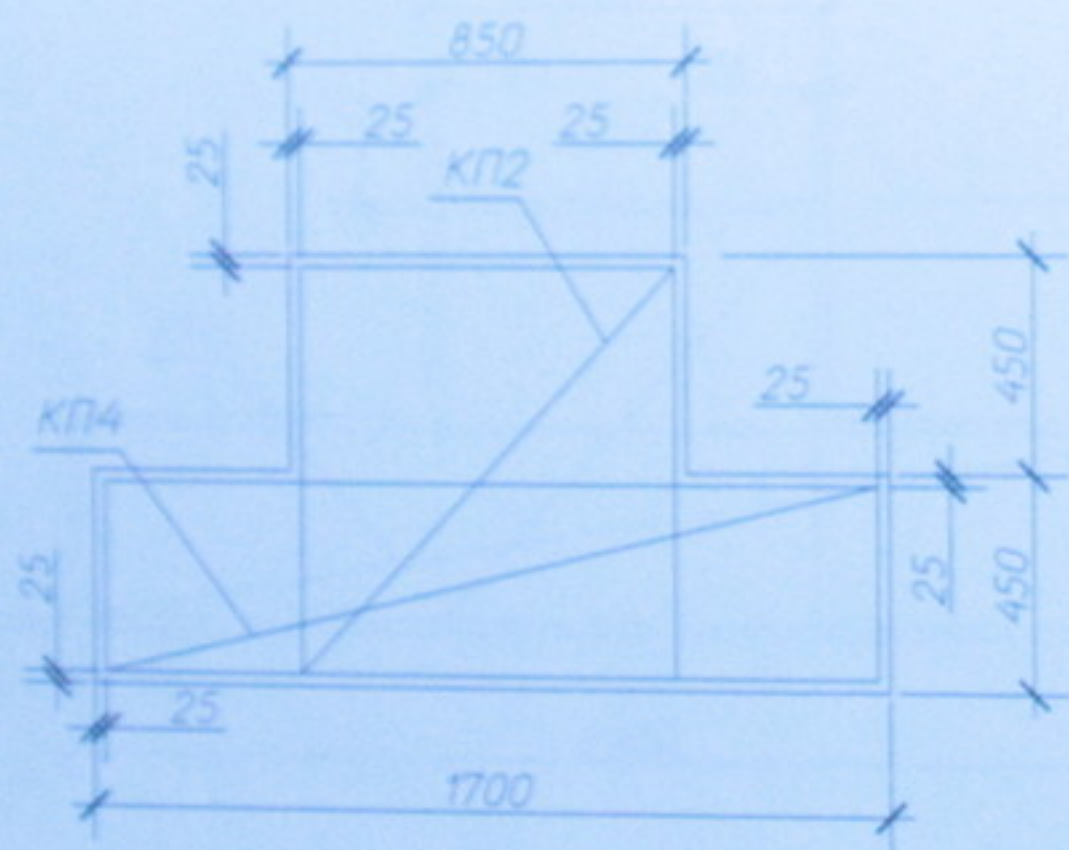
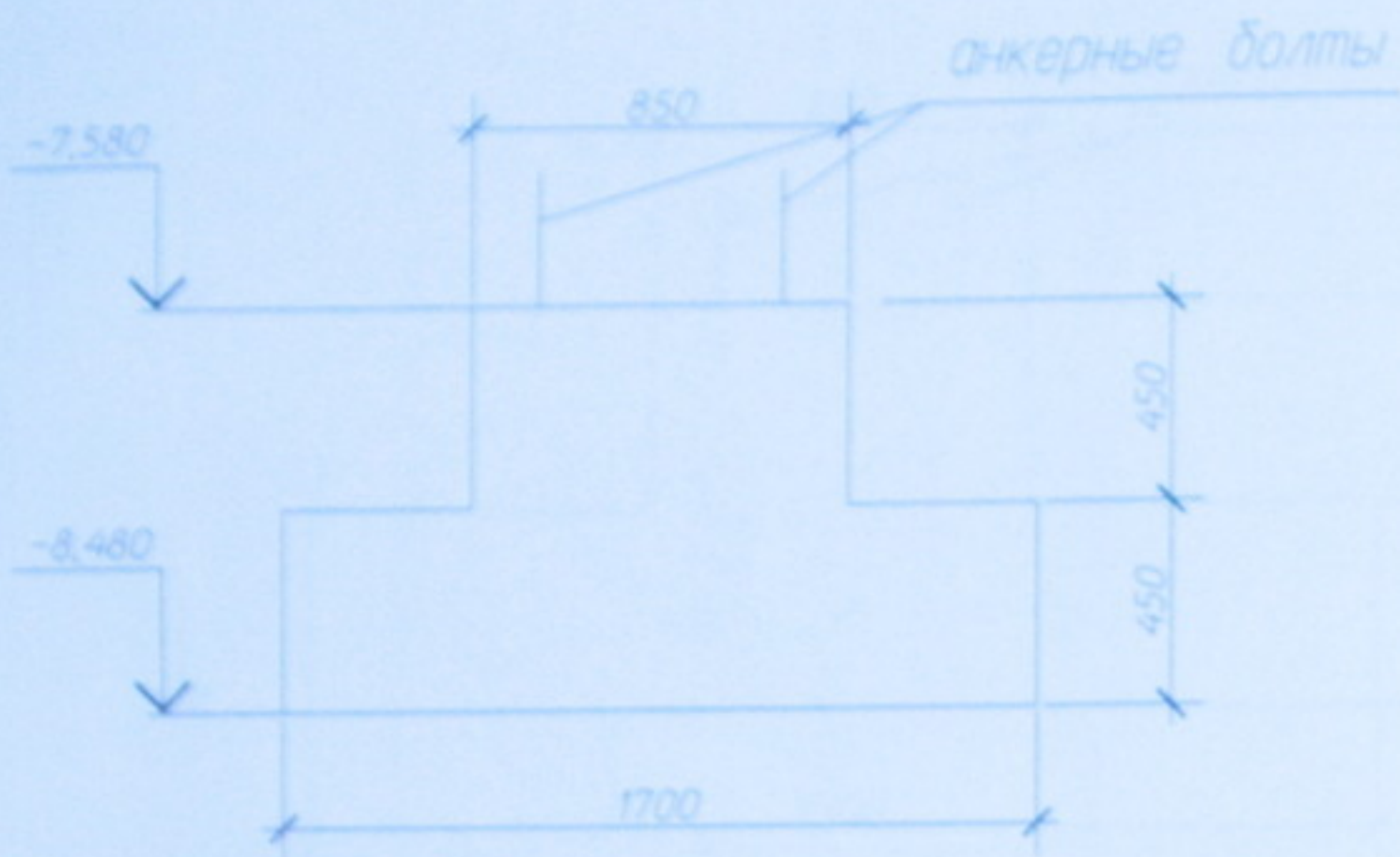


1. Общие данные см. лист 1.
2. Каркас КП1 см. лист 232/07-КЖИ-КП1
3. Каркас КП2 см. лист 232/07-КЖИ-КП2
4. Каркас КП3 см. лист 232/07-КЖИ-КП3
5. Расход металла на анкерные болты см. шифр 05.10.06-КМ
6. Бетонная подготовка условно не показана, толщина подбетонки  $\delta=100$  мм.

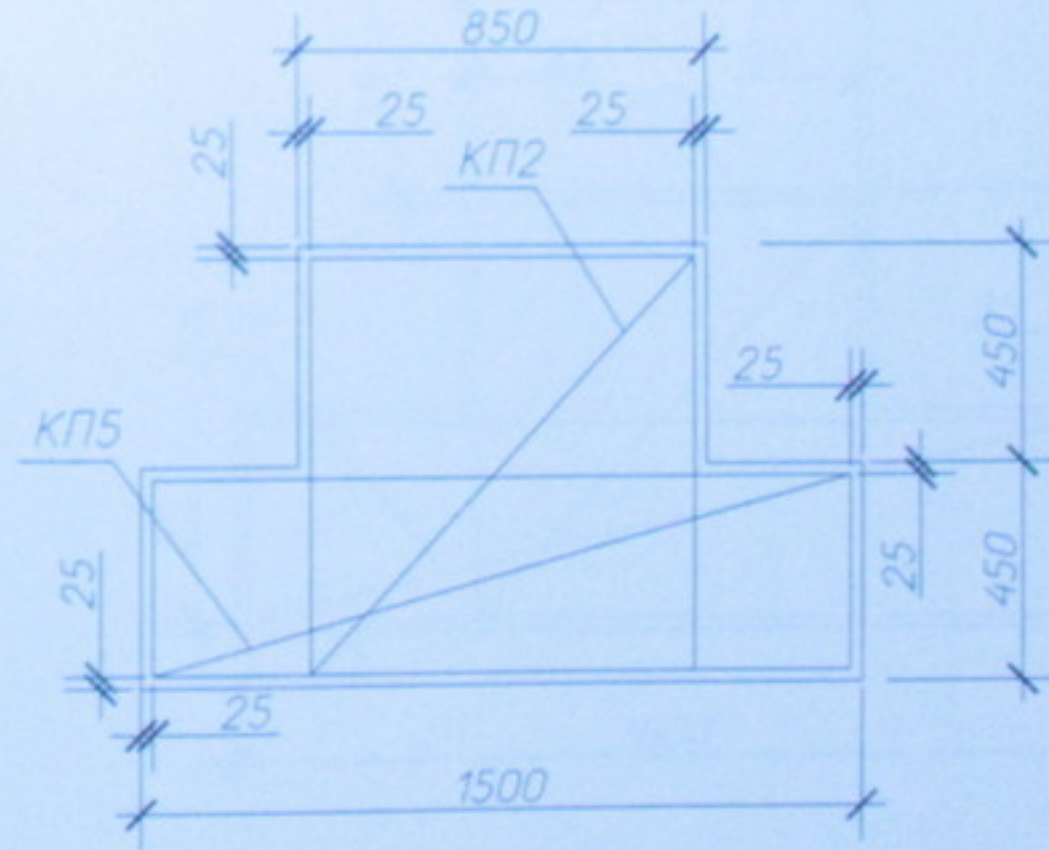
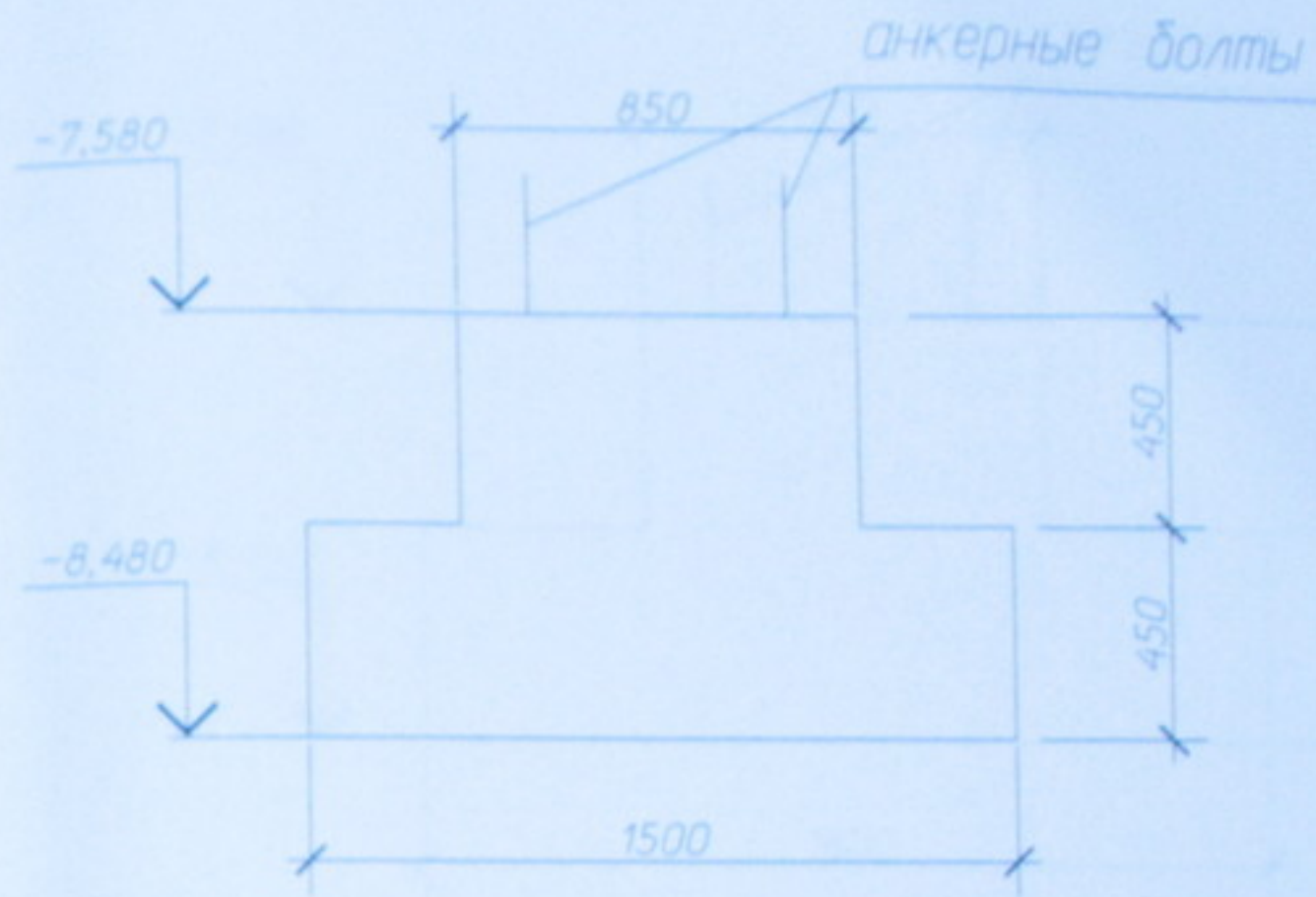
						232/07		
						Многоэтажный жилой дом со встроенно-пристроенными помещениями общественного и административного назначения по ул. Кропоткина, 104 в г. Новосибирске		
Изм.	Км	Лист	№ док	Подп.	Дата	Устройство фундаментов		
Разраб.		Кривяков				Стация	Лист	Листов
Проверил		Кривяков				РП	4	7
Выполнил		Мурашко				ФМ1, ФМ2		
Н.Контроль		Сергеичук				ООО "МЗВНТ" г. Новосибирск		

Копировал

Фундамент ФМ3  
Опалубочный чертеж



Фундамент ФМ4  
Опалубочный чертеж



1. Общие данные см. лист 1.
2. Каркас КП2 см. лист 232/07-КЖИ-КП2
3. Каркас КП4 см. лист 232/07-КЖИ-КП4
4. Каркас КП5 см. лист 232/07-КЖИ-КП5
5. Расход металла на анкерные болты см. шифр 05.10.06-КМ
6. Бетонная подготовка условно не показана, толщина подбетонки  $\delta = 100$  мм.

						232/07			
						Многоэтажный жилой дом со встроенно-пристроенными помещениями общественного и административного назначения по ул. Кропоткина, 104 в г. Новосибирске			
Изм.	Кол. ф.	Лист	№ док.	Подп.	Дата	Устройство фундаментов	Стация	Лист	Листов
Разраб.			Кривяков				РП	5	7
Проверил			Кривяков						
Выполнил			Мурашко						
Н.Контроль			Сергеичук			ФМ3, ФМ4	ООО "МЭВНТ" г. Новосибирск		

Копировал

Фундамент ФМ5  
Опалубочный чертеж

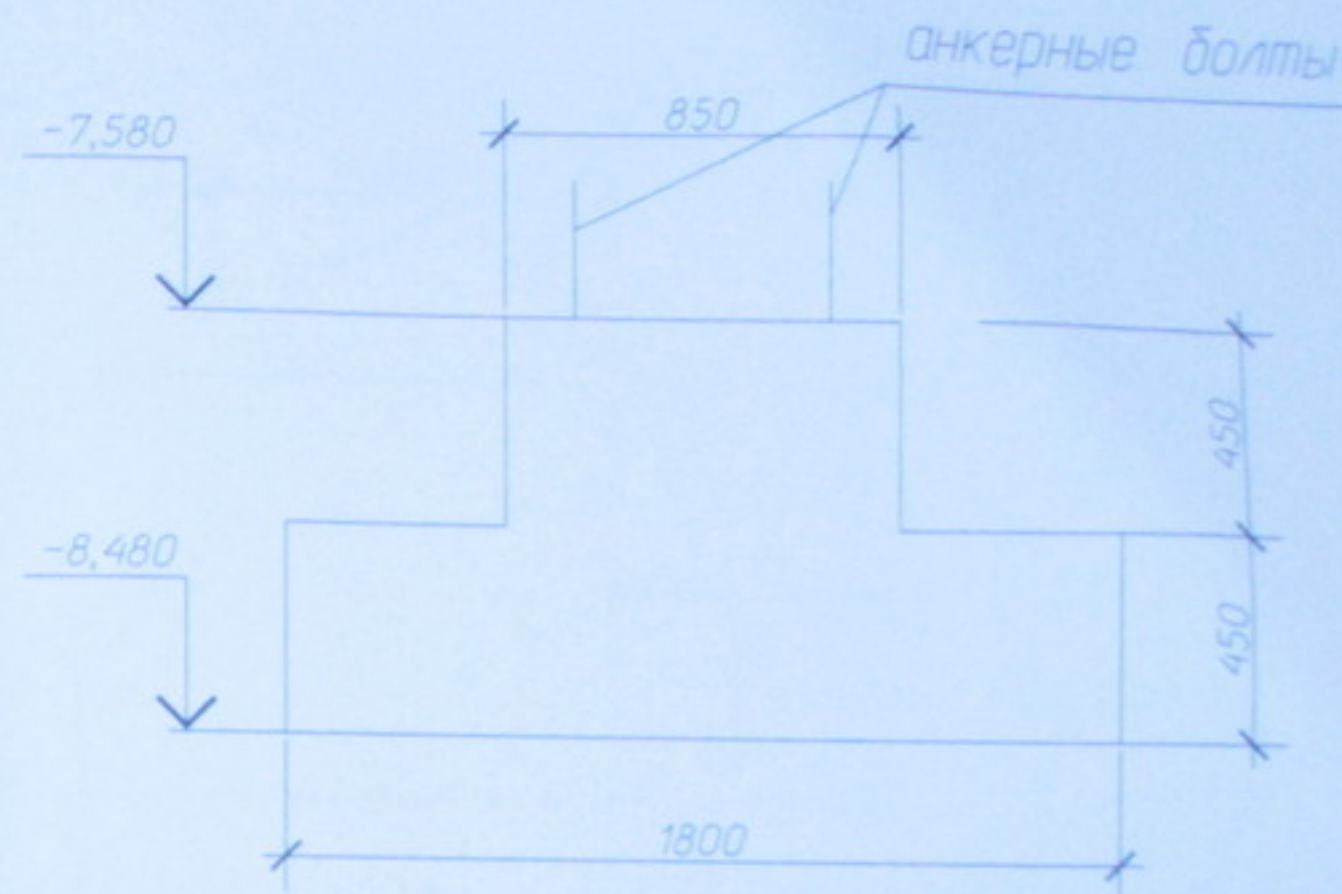
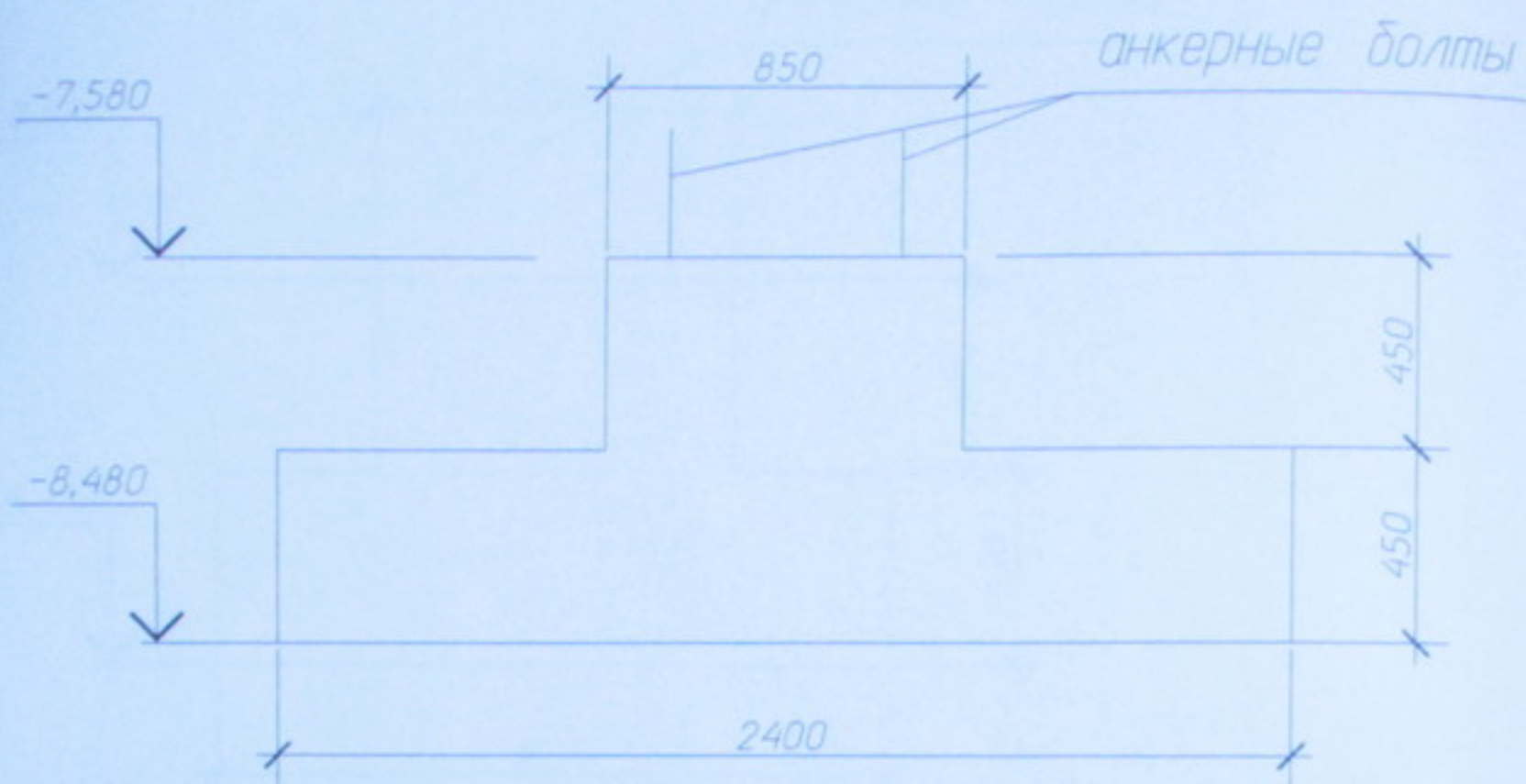
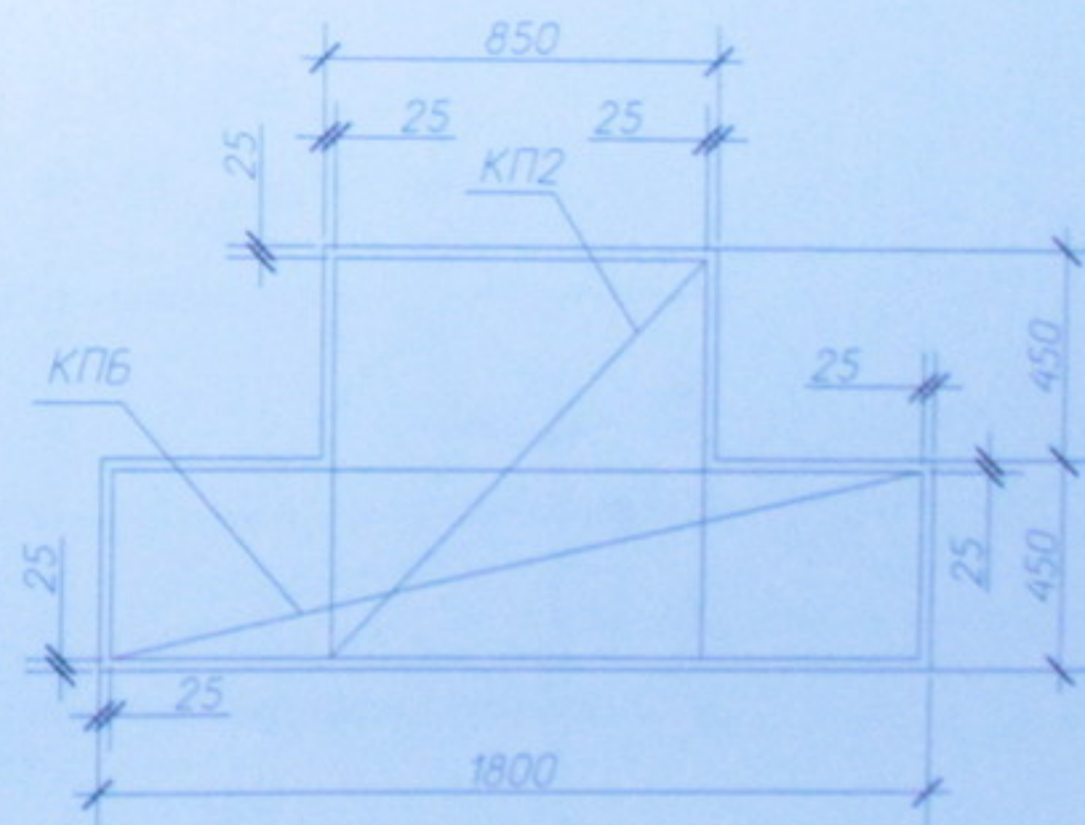
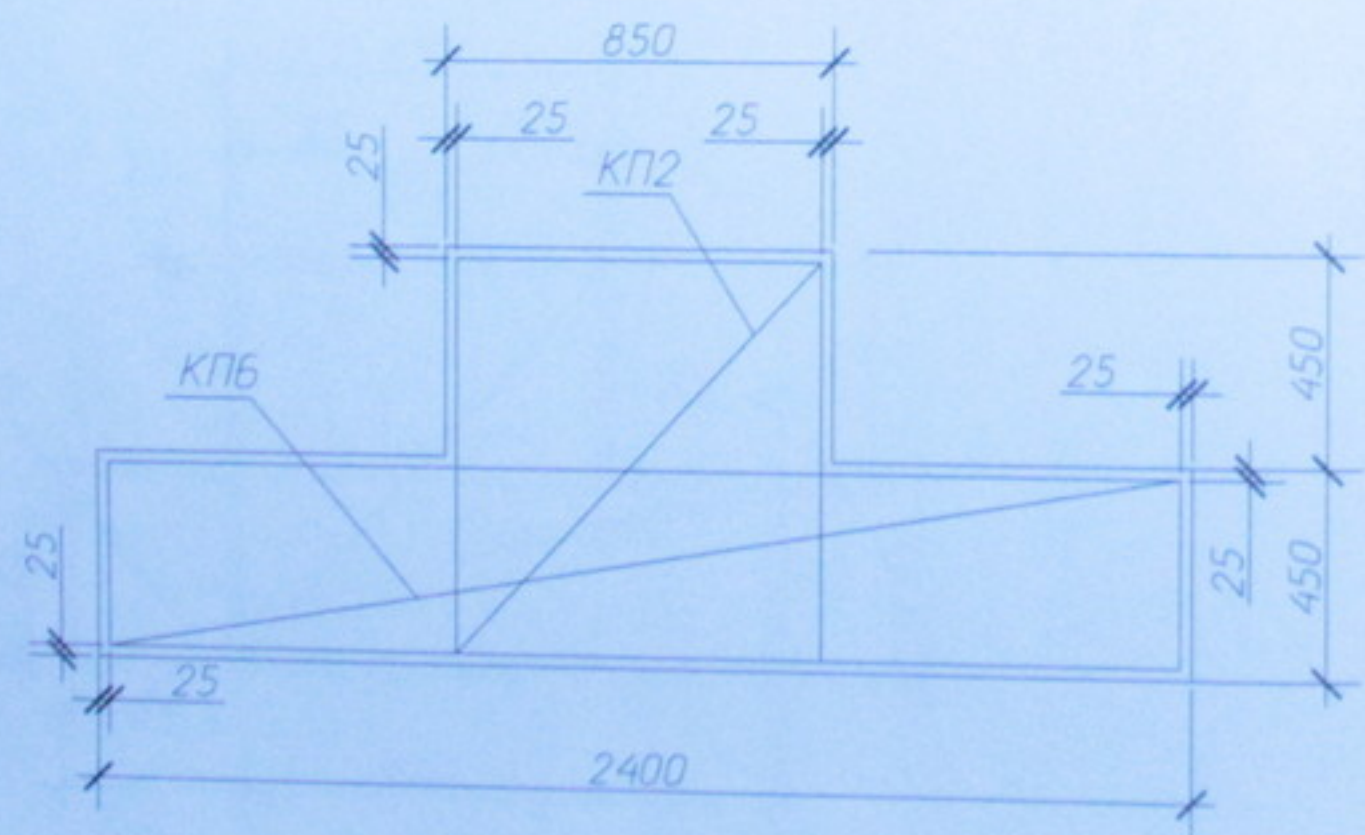


Схема армирования



1. Общие данные см лист 1
2. Каркас КП2 см лист 232/07-КЖИ-КП2
3. Каркас КП6 см лист 232/07-КЖИ-КП6
4. Расход металла на анкерные болты см шифр 05.10.06-КМ
5. Бетонная подготовка условно не показана, толщина подбетонки  $\delta=100$  мм

						232/07		
						Многоэтажный жилой дом со встроенно-пристроенными помещениями общественного и административного назначения по ул. Кропоткина, 104 в г. Новосибирске		
Изм	Км	Лист	№ док	Подп	Дата	Устройство фундаментов		Стая
Разраб		Крояков				РП	6	Листов
Проверил		Крояков						7
Выполнил		Мурашко						
Н.Контроль		Сергеевич						
						ФМ5		ООО "МЗВНТ" г. Новосибирск

Копировал

Фундамент ФМ6  
Опалубочный чертеж

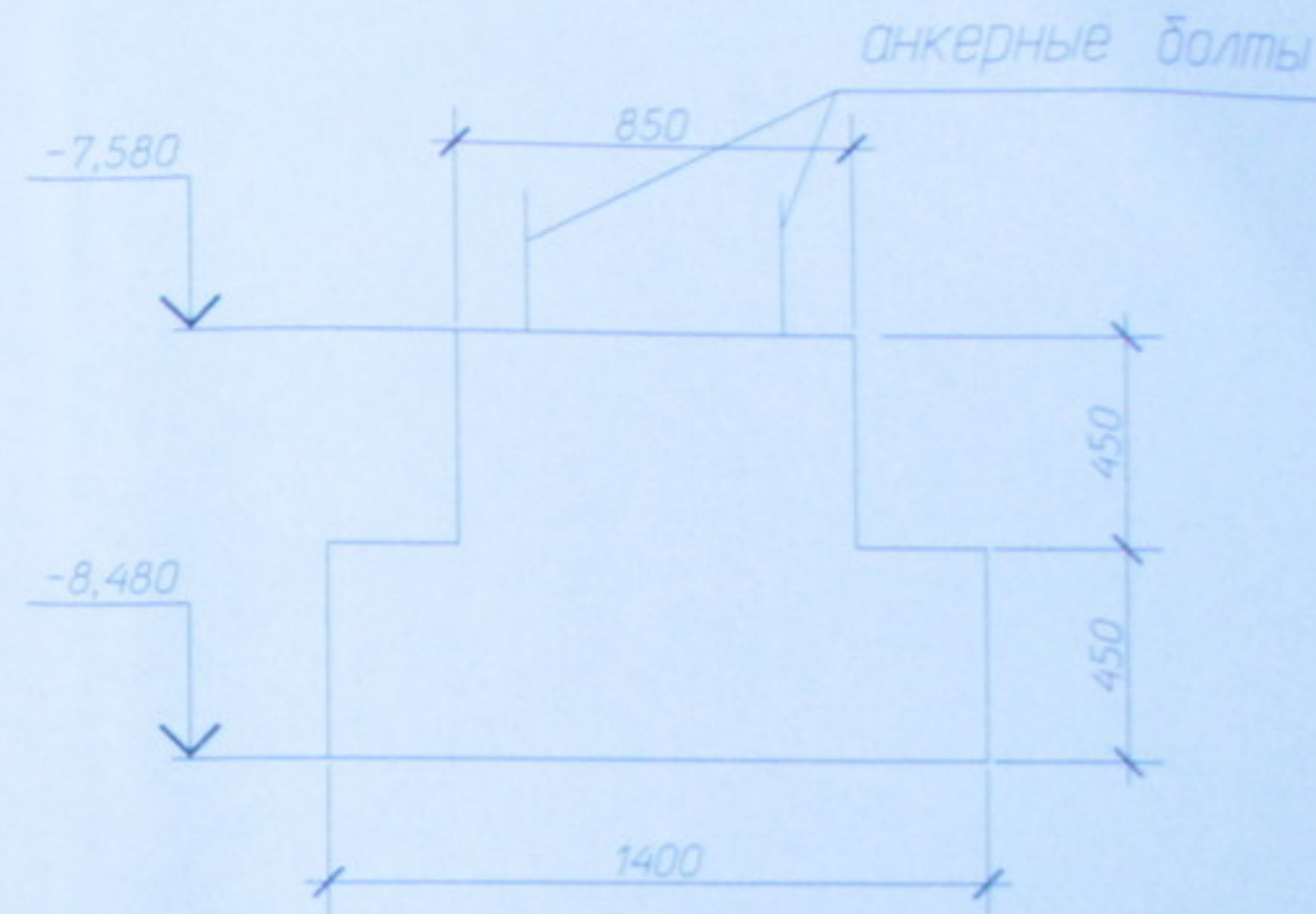
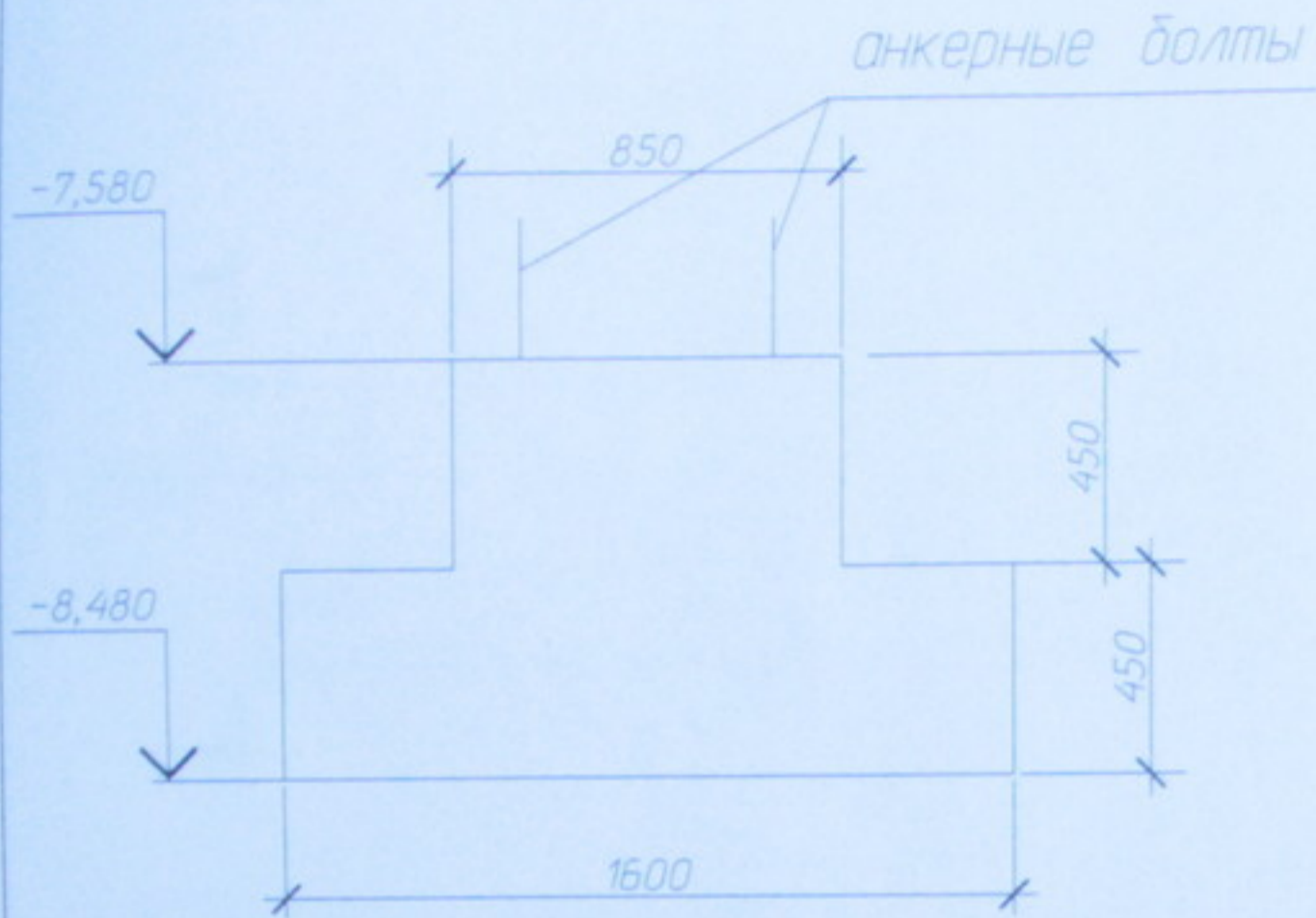
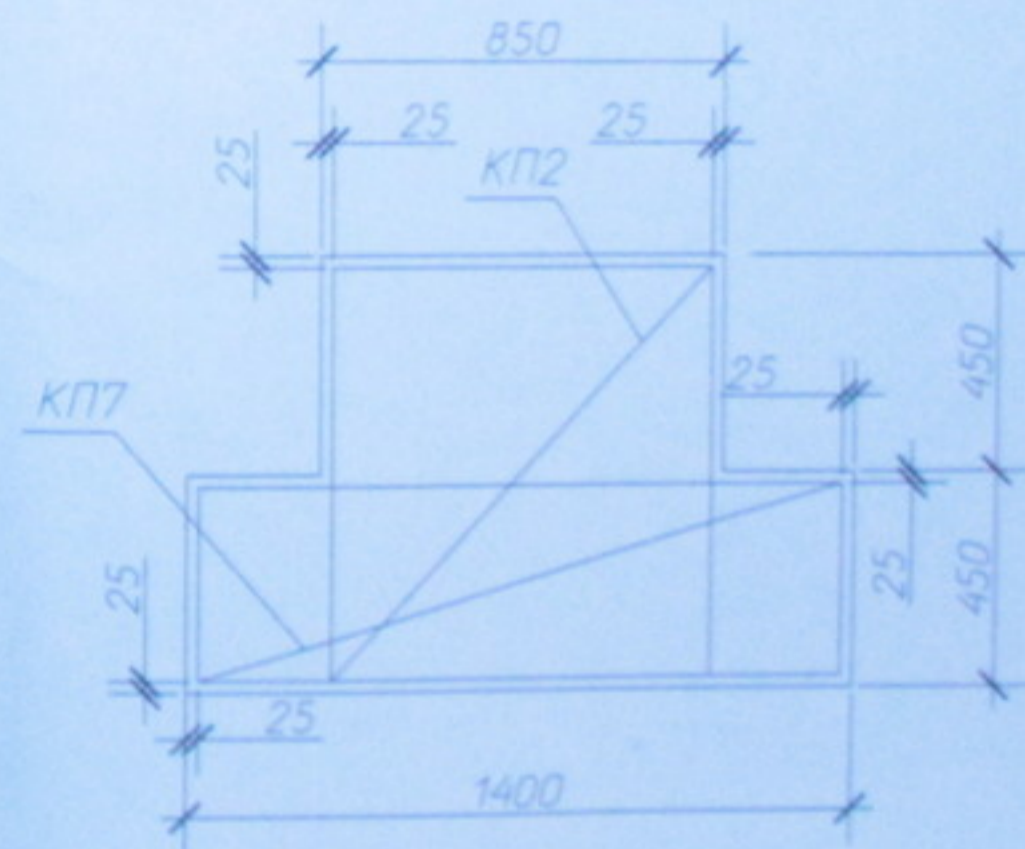
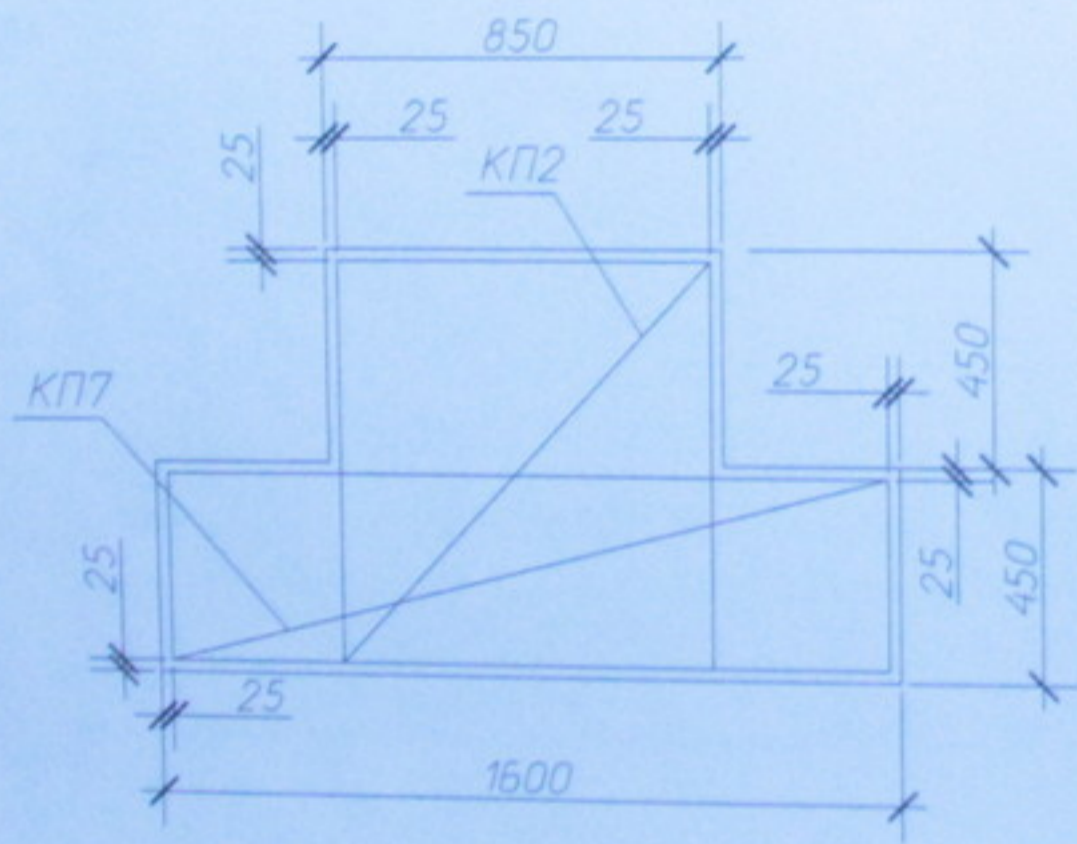


Схема армирования



- Общие данные см. лист 1.
- Каркас КП2 см. лист 232/07-КЖ.И-КП2
- Каркас КП7 см. лист 232/07-КЖ.И-КП7
- Расход металла на анкерные болты см. шифр 05.10.06-КМ
- Бетонная подготовка условно не показана, толщина подбетанки  $\delta=100$  мм

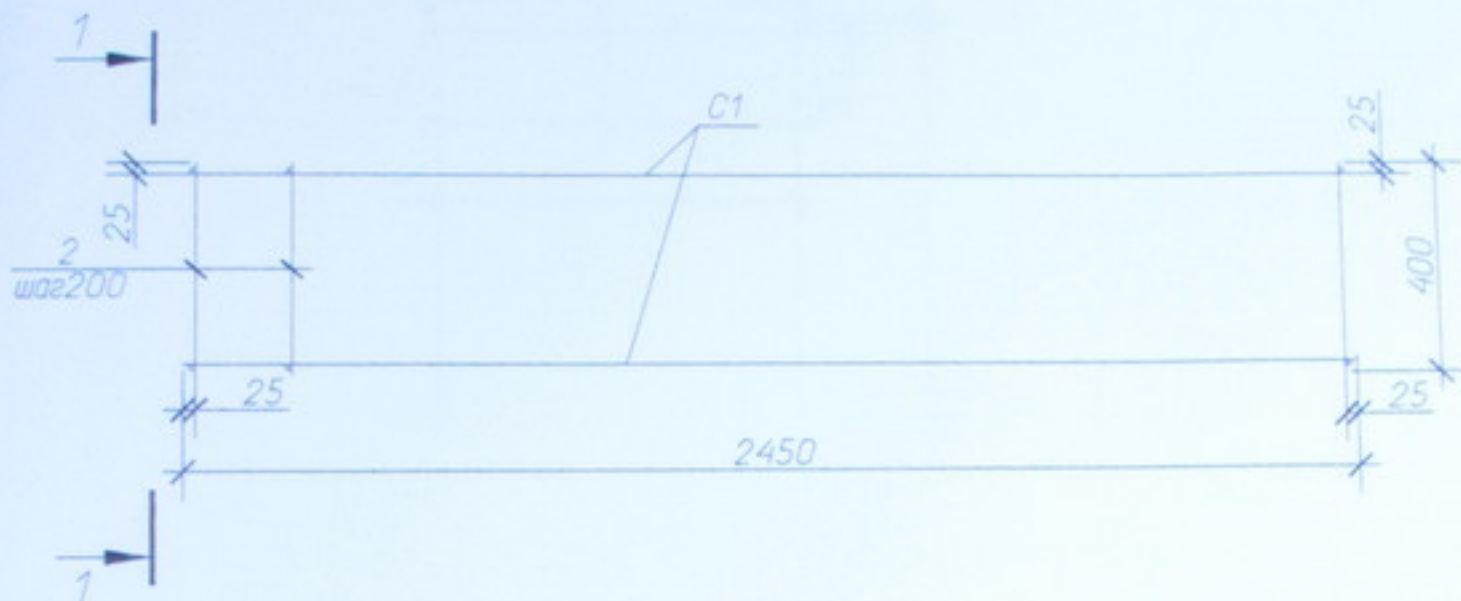
						232/07			
						Многоэтажный жилой дом со встроенно-пристроенными помещениями общественного и административного назначения по ул. Кропоткина, 104 в г. Новосибирске			
Изм.	Км	Лист	№ дж	Подп.	Дата	Устройство фундаментов	Стр.	Лист	Листов
Разраб.		Кривяков					РП	7	7
Проверил		Кривяков							
Выполнил		Мурашко							
Н.Контроль		Сергеевич							
						ФМ6	ООО "МЗЭНТ" г. Новосибирск		

Копировал

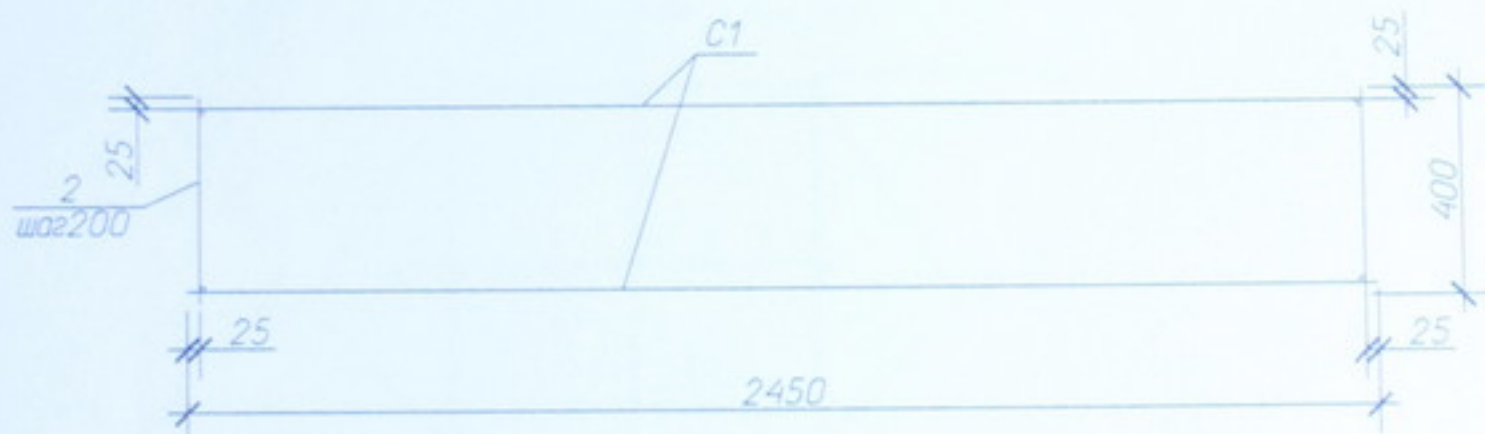
Согласовано

Инв. № подл. Подп. и дата. Взам. инв. №

КП1



1-1



Марка изделия	Поз. дет.	Наименование	Кол.	Масса ед., кг	Масса изделия, кг
КП1	1	4С $\frac{12AIII-200}{12AIII-200}$ 245x245	2	56,6	130,0
	2	$\phi 12, l=400$ мм	48	0,35	

Инв. № подл. Подп. и дата. Взам. инв. №

23207-КЖИ-КП1

Изм.	Кол.ч.	Лист	№ док.	Подп.	Дата
Разраб.		Кривяков			
Проверил		Кривяков			
Выполнил		Мурашко		<i>Муф</i>	
Н.Контроль		Сергеичук			

Каркас пространственный

Стадия	Масса	Масштаб
РП	130	

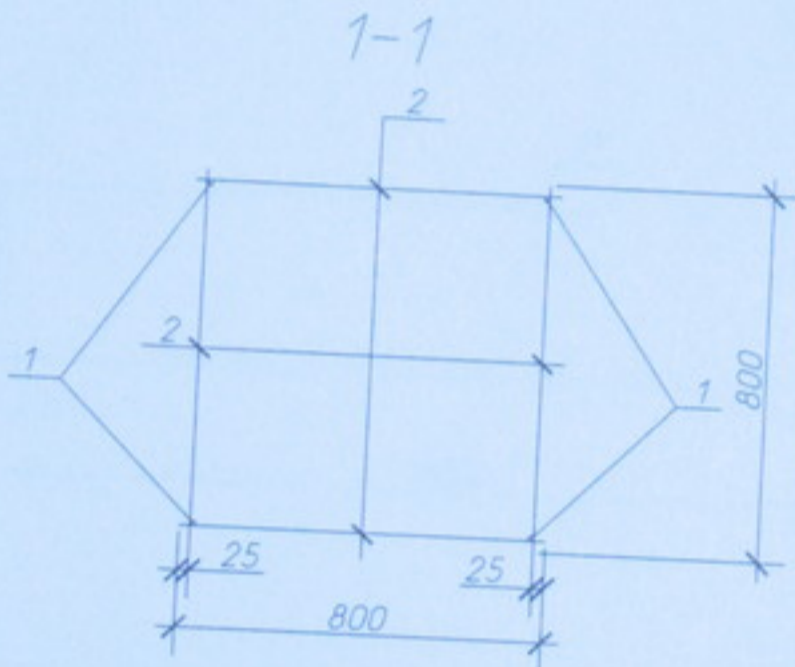
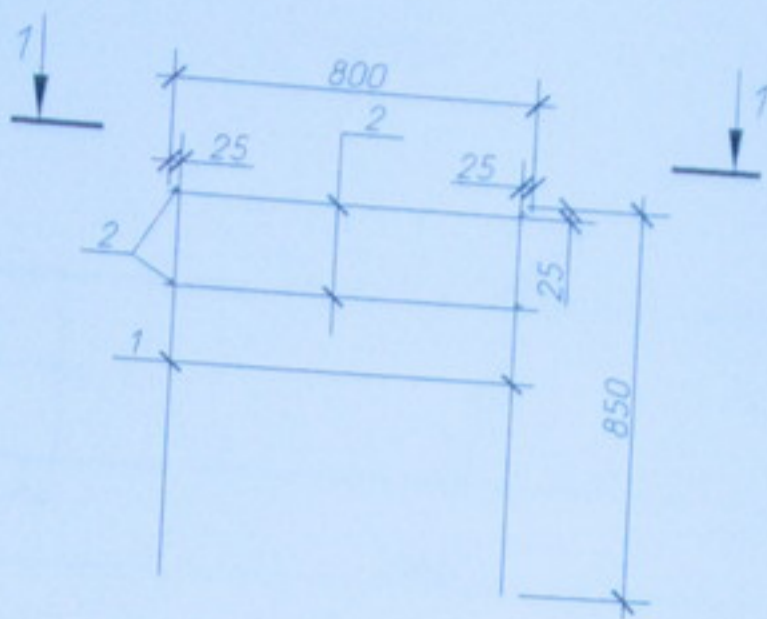
Лист	Листов

ГОСТ 23279-85  
ГОСТ 5781-82

ООО "МЗВНТ"  
г. Новосибирск

Копировал

КП2

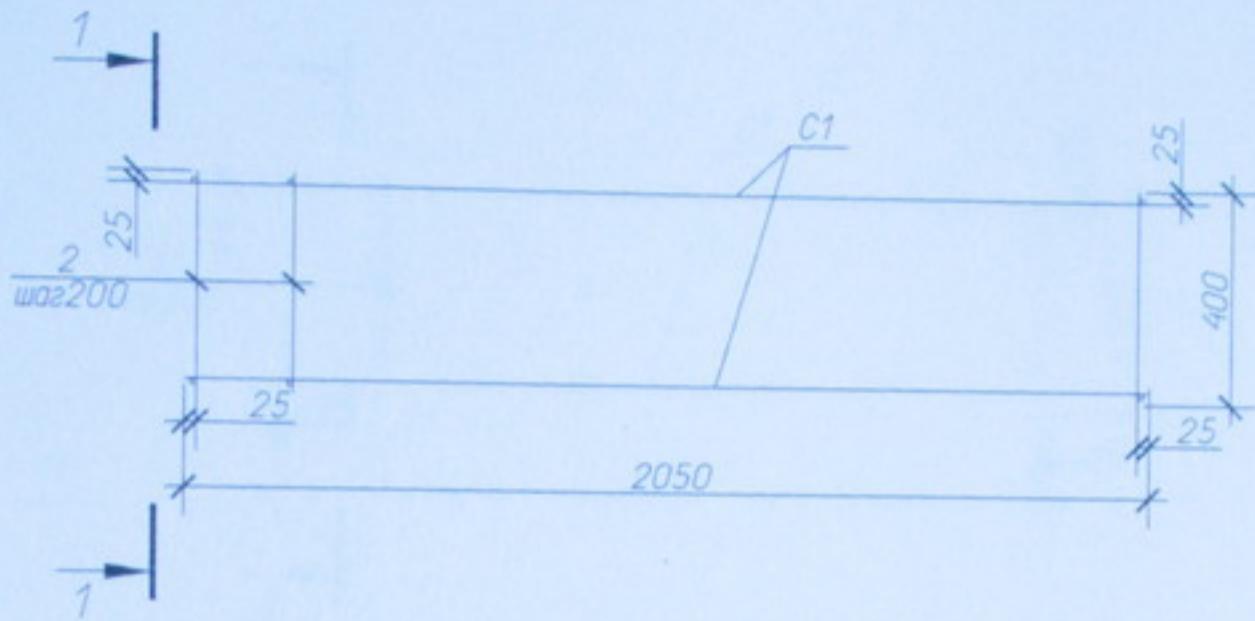


Марка изделия	Поз. дет.	Наименование	Кол.	Масса ед., кг	Масса изделия, кг
КП2	1	Ø12, l=850мм	4	0,75	8,7
	2	Ø12, l=800мм	8	0,71	

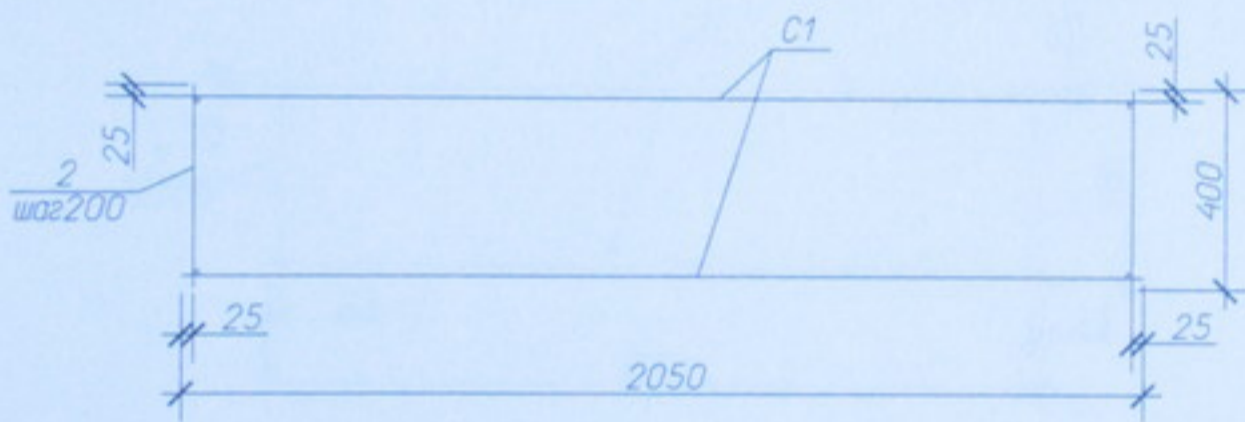
Инв. № подл.	Подп. и дата	Взам. инв. №				232/07-КЖ.И-КП2				
			Изм.	Колуч.	Лист	№ док.	Подп.	Дата	Стадия	Масса
			Разраб.	Кротяков				РП	8,7	
			Проверил	Кротяков						
			Выполнил	Мурашко	<i>Муш</i>			Лист	Листов	
			Н.Контроль	Сергеичук				ГОСТ 23279-85 ГОСТ 5781-82		
								ООО "МЭВНТ" г. Новосибирск		

Копировал

КПЗ



1-1



Марка изделия	Поз. дет.	Наименование	Кол.	Масса ед., кг	Масса изделия, кг
КПЗ	1	4С 12АIII-200 205x205	2	40,05	94,3
	2	Ø12, l=400мм	40	0,35	

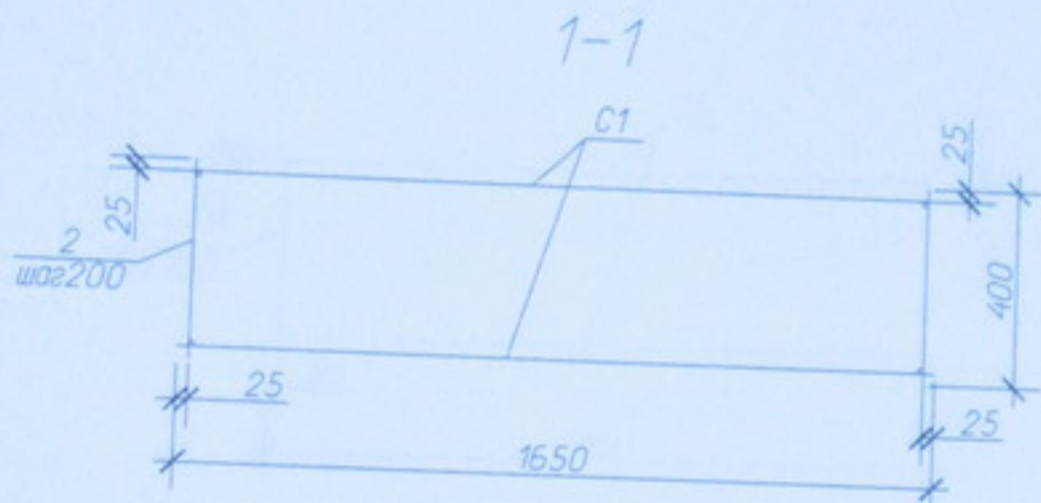
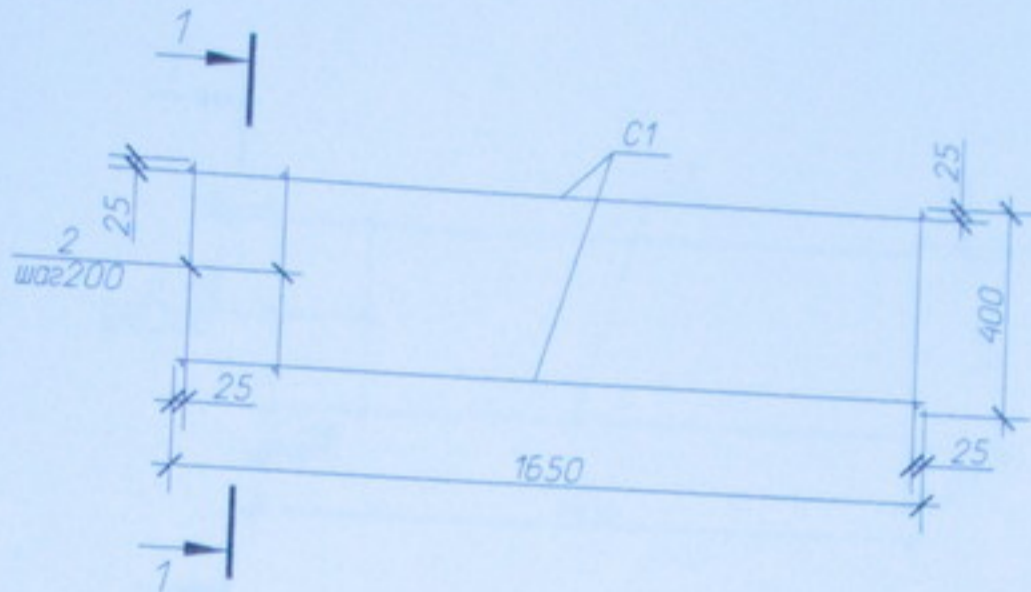
232/07-КЖ.И-КПЗ

Изм.	Колуч.	Лист	№ док.	Подп.	Дата	Каркас пространственный	Стадия	Масса	Масштаб
Разраб.		Кротяков						РП	94,3
Проверил		Кротяков					Лист		Листов
Выполнил		Мурашко					ООО "МЭВНТ" г. Новосибирск		
Н.Контроль		Сергеичук				ГОСТ 23279-85 ГОСТ 5781-82			

Копировал

Инв. № подл. Подп. и дата. Взам. инв. №

КП4



Марка изделия	Поз. дет.	Наименование	Кол.	Масса ед., кг	Масса изделия, кг
КП4	1	4C $\frac{12AIII-200}{12AIII-200}$ 165x165	2	26,4	64,2
	2	$\varnothing 12, l=400$ мм	32	0,35	

232/07-КЖ.И-КП4

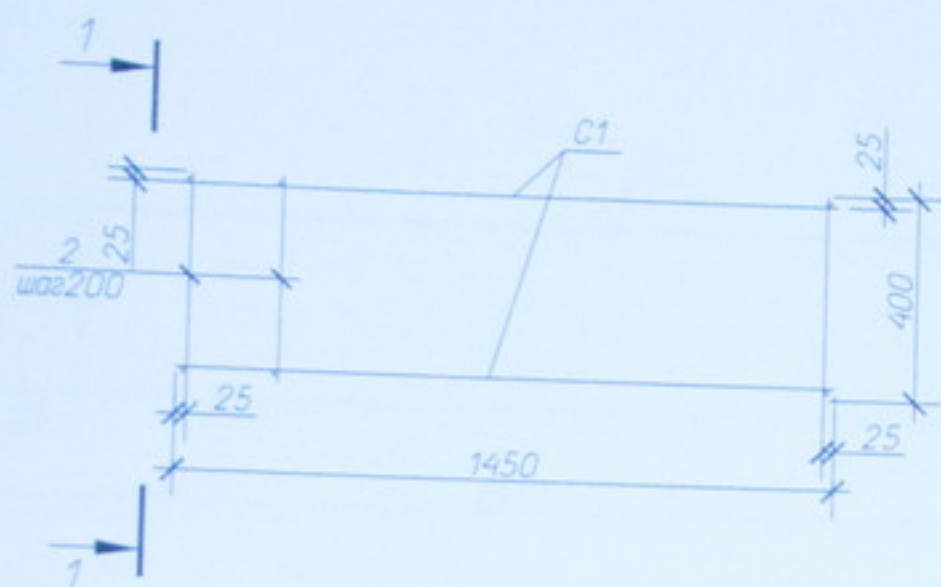
Изм.	Колуч.	Лист	№ док.	Подп.	Дата	Каркас пространственный	Стадия	Масса	Масштаб
Разраб.		Кровяков					ГОСТ 23279-85 ГОСТ 5781-82	РП	64,2
Проверил		Кровяков				Лист		Листов	
Выполнил		Мурашко				ООО "МЗВНТ" г. Новосибирск			
Н.Контроль		Сергейчук							

Копировал

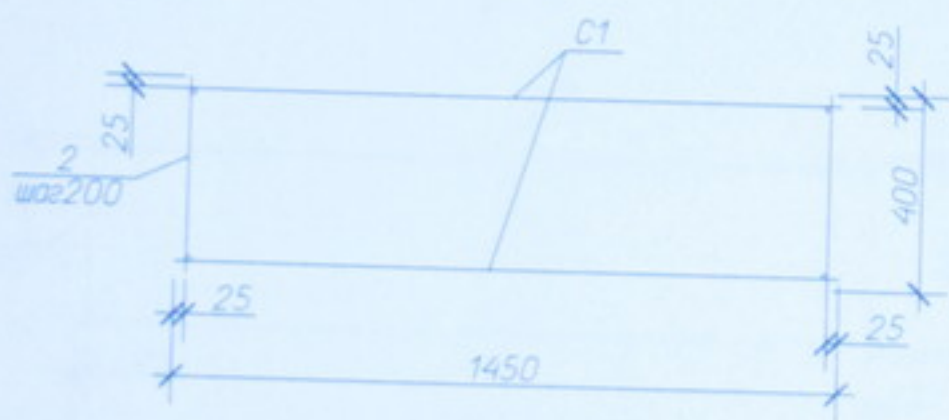
Инд. № подл. Подп. и дата. Взом. инд. №



КП5



1-1



Марка изделия	Поз. дет.	Наименование	Кол.	Масса ед., кг	Масса изделия, кг
КП5	1	4С 12АIII-200 145x145	2	20,6	51,1
	2	Ø12, l=400мм	28	0,35	

232/07-КЖИ-КП5

Каркас пространственный

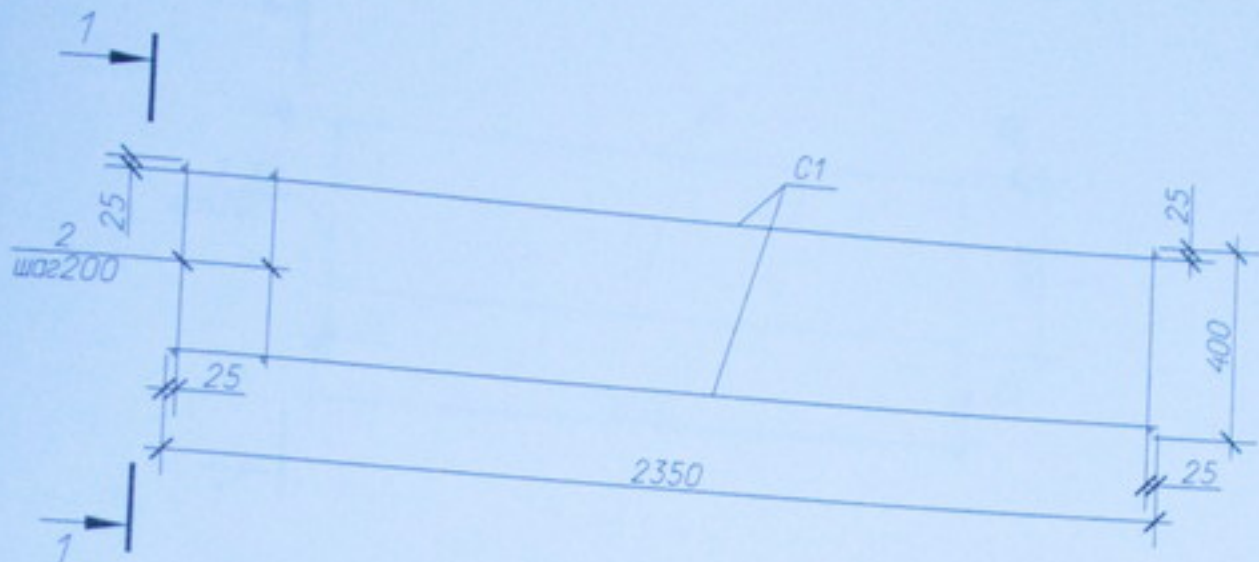
ГОСТ 23279-85  
ГОСТ 5781-82

Стадия	Масса	Масштаб
РП	51,1	
Лист	Листов	
ООО "МЭВНТ" г. Новосибирск		

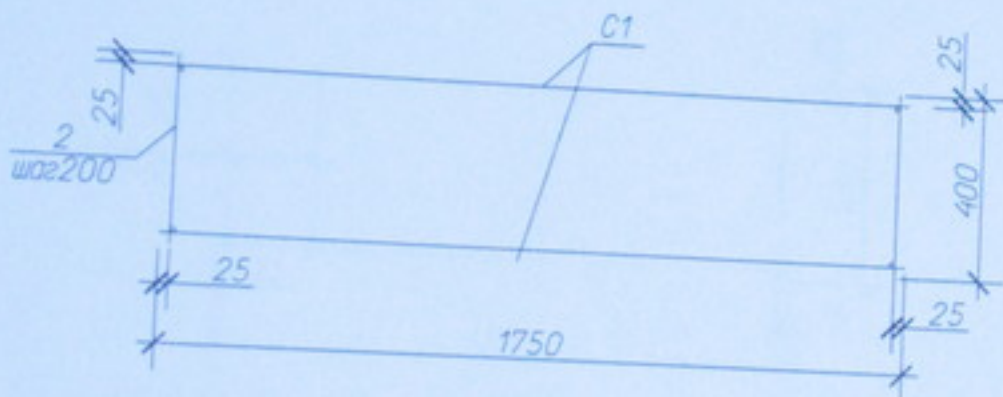
Копировал

№ подл.	Подп.	и дата	Взам.	инв.	№
Изм.	Колуч.	Лист	№ док.	Подп.	Дата
Разраб.	Кротяков				
Проверил	Кротяков				
Выполнил	Мурашко				
Н.Контроль	Сергейчук				

КПБ



1-1



Марка изделия	Поз. дет.	Наименование	Кол.	Масса ед., кг	Масса изделия, кг
КПБ	1	4С 12АIII-(200)+100 235x175	2	42,6	100,1
	2	Ø12, l=400мм	42	0,35	

232/07-КЖ.И-КПБ

Изм.	Колум.	Лист	№ док.	Подп.	Дата
Разраб.		Кривяков			
Проверил		Кривяков			
Выполнил		Мурашко			
Н.Контроль		Сергейчук			

Каркас пространственный

Стадия    Масса    Масштаб

РП

100,1

Лист

Листов

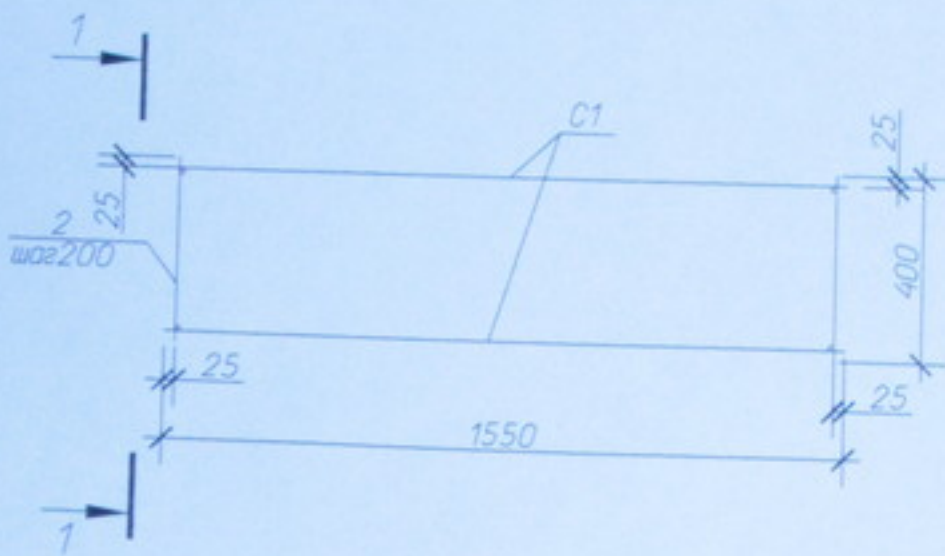
ГОСТ 23279-85

ГОСТ 5781-82

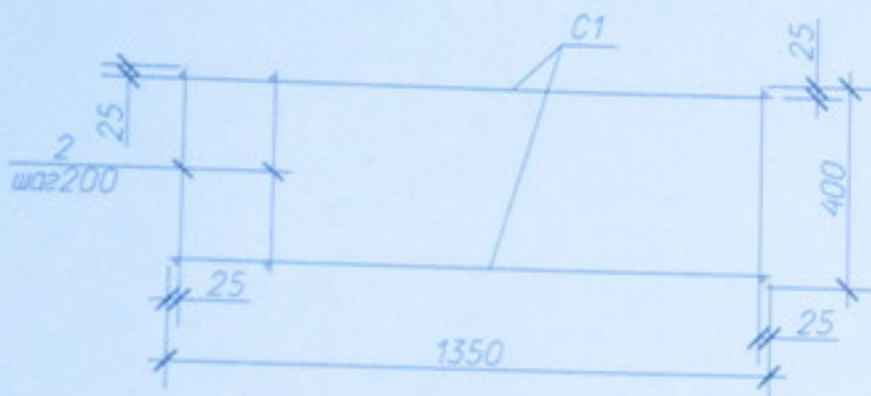
ООО "МЗВНТ"  
г. Новосибирск

Копировал

КП7



1-1



Марка изделия	Поз. дет.	Наименование	Кол.	Масса ед., кг	Масса изделия, кг
КП7	1	4C $\frac{12AIII-(200)+100}{12AIII-(200)+100}$ 155x135	2	22,0	56,6
	2	Ø12, l=400мм	36	0,35	

232/07-КЖ.И-КП7

№ подл.	Подп.	Дата	Взам.	№	Изм.	Кол.	Лист	№ док.	Подп.	Дата
					Разраб				Кривяков	
					Проверил				Кривяков	
					Выполнил				Мурашко	
					Н.Контроль				Сергейчук	

Каркас пространственный

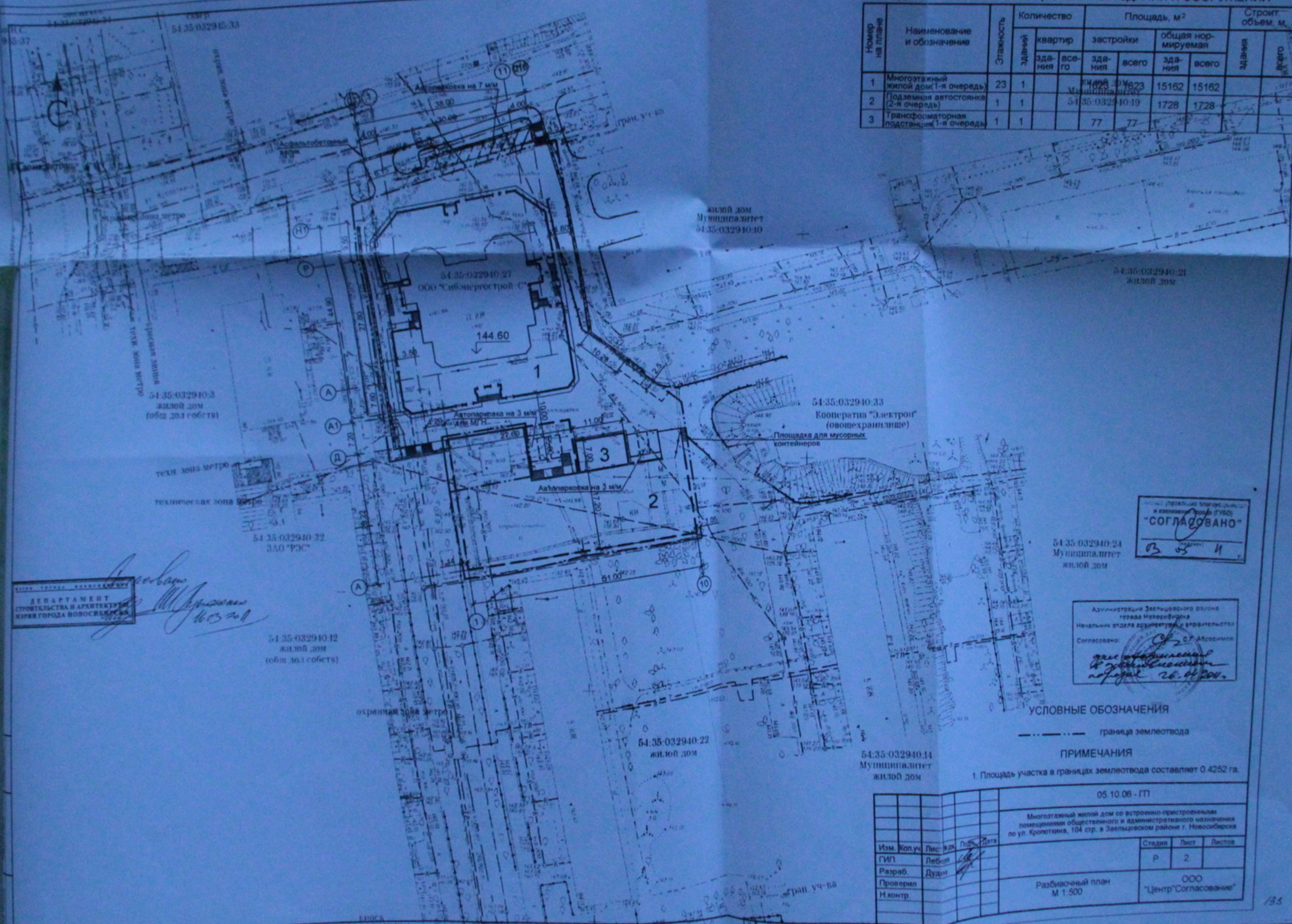
ГОСТ 23279-85  
ГОСТ 5781-82

Стадия	Масса	Масштаб
РП	56,6	
Лист		Листов

ООО "МЭВНТ"  
г. Новосибирск

ВЕДОМОСТЬ ЖИЛЫХ И ОБЩЕСТВЕННЫХ ЗДАНИЙ И СООРУЖЕНИЙ

Номер на плане	Наименование и обозначение	Этажность	Количество		Площадь, м <sup>2</sup>				Строит. объем, м <sup>3</sup>	
			зданий	квартир	застройки		общая нормируемая		зданий	всего
					здания	всего	здания	всего		
1	Многоэтажный жилой дом 1-я очередь	23	1		11 623	15162	15162			
2	Подземная автостоянка (2-я очередь)	1	1		54 35-032940-19	1728	1728			
3	Трансформаторная подстанция 1-я очередь	1	1		77	77				



ДЕПАРТАМЕНТ СТРОИТЕЛЬСТВА И АРХИТЕКТУРЫ ГОРОДА НОВОСИБИРСКА

*С. П. Дворников*

УТВЕРЖДЕНО  
и согласовано (Г/50)  
**"СОГЛАСОВАНО"**  
03 05 11

Администрация Завельцовского района  
города Новосибирска  
Начальник отдела архитектуры и градостроительства  
Согласовано: *С. П. Дворников*  
*директор филиала*  
*И. В. Дворников*  
подпись 26.04.2011

УСЛОВНЫЕ ОБОЗНАЧЕНИЯ

----- граница землеотвода

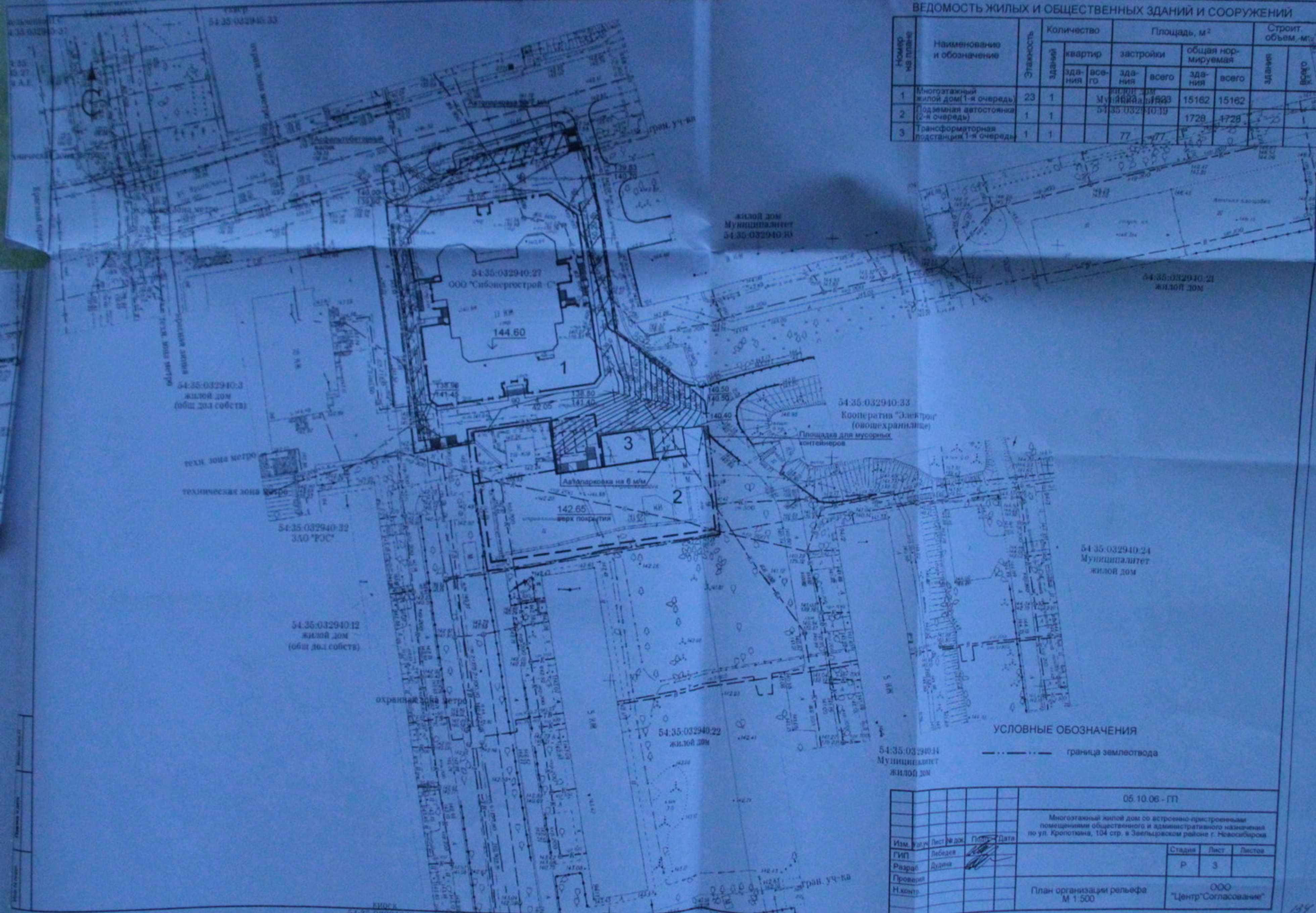
ПРИМЕЧАНИЯ

1. Площадь участка в границах землеотвода составляет 0,4252 га.

05.10.06 - ГП			
Многоэтажный жилой дом со встроенно-пристроенными помещениями общественного и административного назначения по ул. Кропоткина, 104 стр. в Завельцовском районе г. Новосибирска			
Изм.	Коп.уч.	Лист	Листов
ГИП	Леб.	Р	2
Разраб.	Дудин	000 "Центр"Согласование"	
Проверил		Разбивочный план М 1:500	
И контр.			

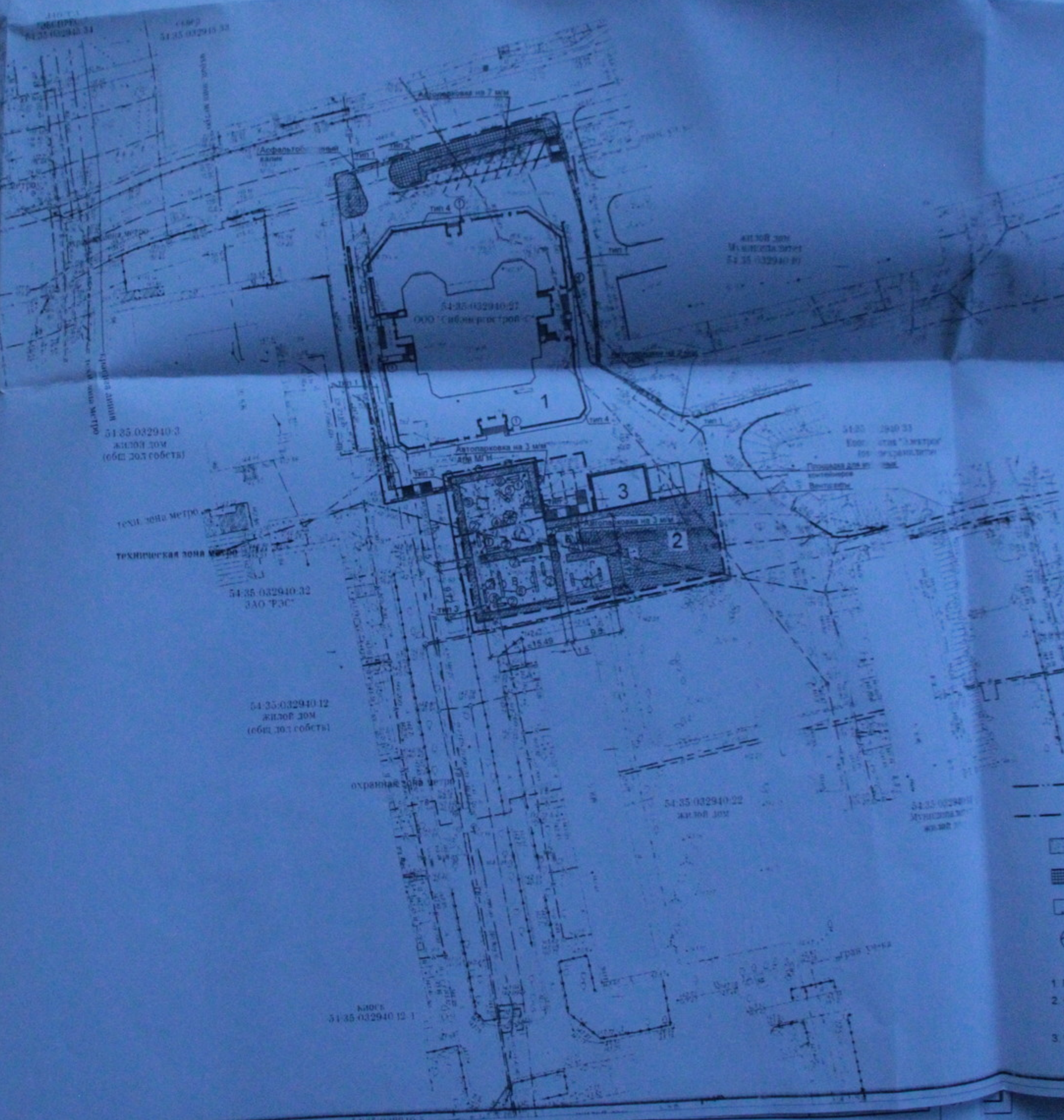
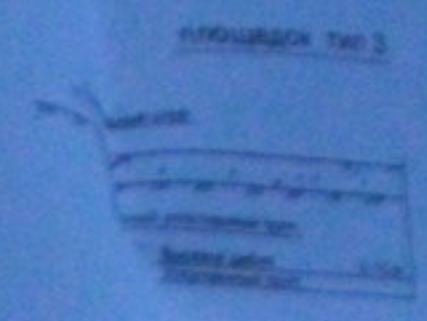
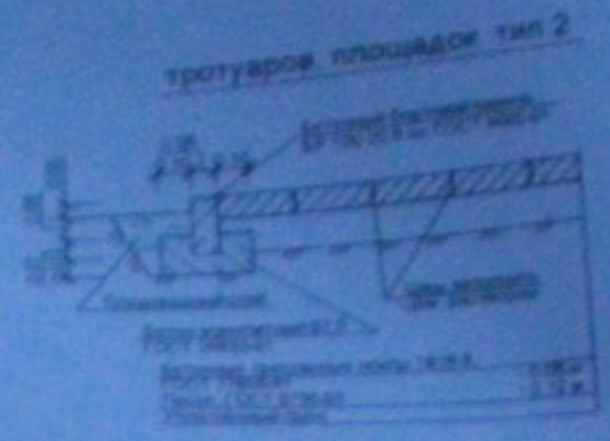
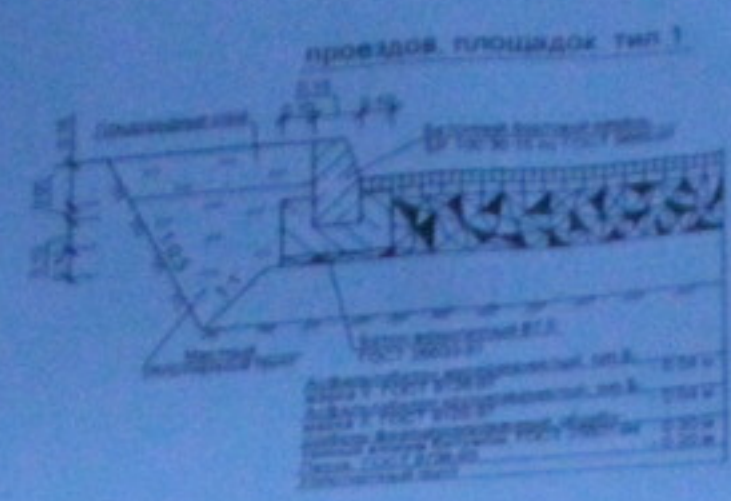
ВЕДОМОСТЬ ЖИЛЫХ И ОБЩЕСТВЕННЫХ ЗДАНИЙ И СООРУЖЕНИЙ

Номер на плане	Наименование и обозначение	Этажность	Количество		Площадь, м <sup>2</sup>				Строит. объем, м <sup>3</sup>	
			зданий	квартир	застройки		общая нормируемая		здания	всего
					здания	всего	здания	всего		
1	Многоэтажный жилой дом 1-я очередь	23	1	Мультиэтажный дом	15162	15162				
2	Подземная автостоянка (2-я очередь)	1	1	51 35 032940 19	1728	1728				
3	Трансформаторная подстанция 1-я очередь	1	1	77	77					



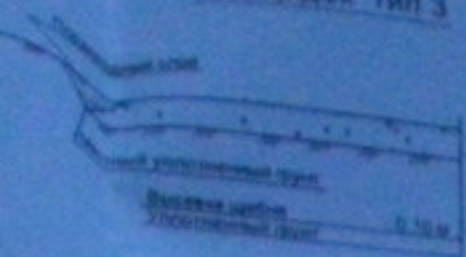
УСЛОВНЫЕ ОБОЗНАЧЕНИЯ  
 - - - - - граница землеувода

05.10.06 - ГП				
Многоэтажный жилой дом со встроенно-пристроенными помещениями общественного и административного назначения по ул. Кропоткина, 104 стр. в Завельдовском районе г. Новосибирск				
Изм.	Лист № док.	Полн.	Дата	Стадия
ГВП	Лебедев			Р
Разраб.	Дудина			З
Проверил				
Н.контр.				
План организации рельефа М 1:500				ООО "Центр "Согласование"



- 1 Площ...
- 2 Расч... с По... прое...
- 3 Пере... в/Ф...

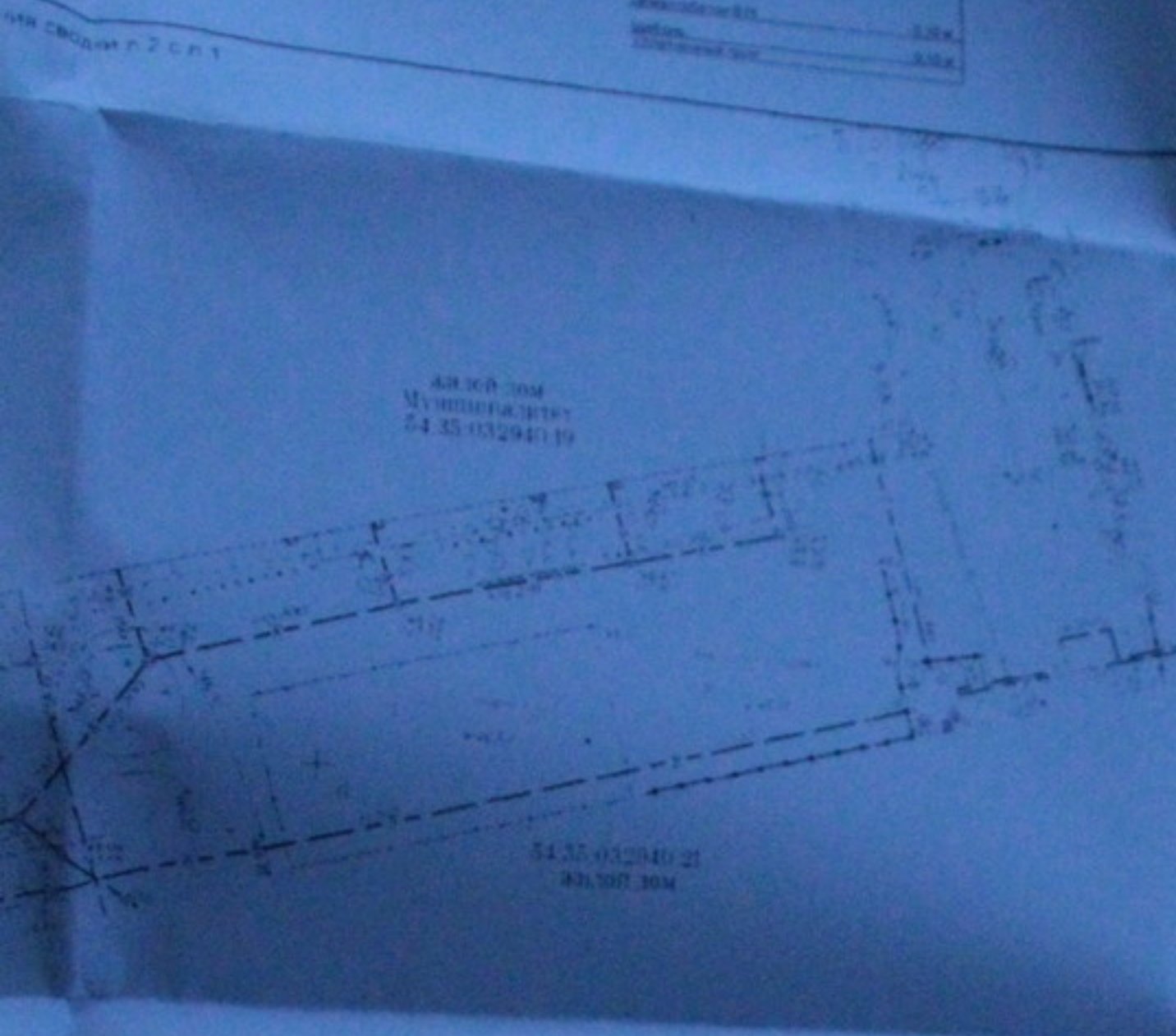
ПЛОЩАДОК ТИП 3



ОТМОСТИ ТИП 4



54-35-032940-21  
Муниципалитет  
54-35-032940-19



54-35-032940-21  
Муниципалитет



Администрация Завейского района  
города Новосибирска  
Начальник отдела архитектуры и градостроительства  
Согласовано: *С.С. Корзинкин*  
*26.04.2014*

54-35-032940-21  
Муниципалитет

ДЕПАРТАМЕНТ  
СТРОИТЕЛЬСТВА И АРХИТЕКТУРЫ  
МАРИИ ГОРОДА НОВОСИБИРСКА

«СОГЛАСОВАНО»  
*03 05 14*

УСЛОВНЫЕ ОБОЗНАЧЕНИЯ

- граница землеотвода
- граница благоустройства территории
- газон
- тротуар
- площадки с гесчано-гравийным покрытием
- столбы освещения

ПРИМЕЧАНИЯ

1. Площадь участка в границах землеотвода составляет 0,4252 га.
2. Расчеты и элементы генерального плана приняты в соответствии с Постановлением "Об утверждении Местных нормативов градостроительного проектирования города Новосибирска" №563-а от 23.07.2007 г.
3. Перед началом строительства на отведенной территории предусмотреть вырубку деревьев, а так же демонтаж существующих сооружений.

ВЕДОМОСТЬ ЖИЛЫХ И ОБЩЕСТВЕННЫХ ЗДАНИЙ И СООРУЖЕНИЙ

№ п/п	Наименование и обозначение	Этаж	Комнаты		Площадь, м²		Объем, м³		
			квартир	застройки	Жилищно-коммунальная		общий	жилой	
					общая	жилая			
1	Жилой дом 1-й очереди	23	1	1623	1623	15162	15162		
2	Жилой дом 2-й очереди	1	1			1728	1728		
3	Трансформаторная подстанция 1-4 очереди	1	1	77	77				

ЭКСПЛИКАЦИЯ И РАСЧЕТ ПЛОЩАДОК

Удобство жителей - 295 (при обеспеченности 24 кв. м на 1 человека)

Классификация	Наименование	Удельные размеры, м²/чел	Площадь, кв. м	Площадь, кв. м
А	Площадь для игр детей	0,7x0,9	207	210
Б	Площадь для отдыха взрослых населения	0,4x0,6	30	30
В	Площадь для занятий физкультурой	0,5x0,9	160	160
Г	Площадь для карьерно-спортивных целей (спортивные беговые)	0,2x0,4	59	60

ВЕДОМОСТЬ ПРОЕЗДОВ, ТРОТУАРОВ, ДОРЖЕК И ПЛОЩАДОК

№ п/п	Наименование	Тип	Площадь покрытия, м²	Примечание
1	Проезды и площадки с бортовыми каннами БР 100 30 15 L=27 м	1	1463	см. проект
2	Тротуары и площадки с бортовыми каннами БР 100 30 6 L=31 м	2	94	см. проект
3	Площадки дорожки	3	450	см. проект
4	Отмостки	4	161	см. проект

ВЕДОМОСТЬ ЭЛЕМЕНТОВ ОЗЕЛЕНЕНИЯ

№ п/п	Наименование породы или вида насаждения	Эксп.-раст. лет	Кол.	Примечание
1	Газон обыкновенный из смеси трав мятлик луговой-25%, овсяница-50%, полевая-25%		757,50 м²	

ВЕДОМОСТЬ МАЛЫХ АРХИТЕКТУРНЫХ ФОРМ И ПЕРЕНОСНЫХ ИЗДЕЛИЙ

№ п/п	Обозначение	Наименование	Кол.	Примечание
1	20078	Урна	9	ООО "Металлок"
2	20112	Скамья со спинкой	10	ООО "Металлок"
3	20056	Песочница	1	ООО "Металлок"
4	20054	Карусель-1	1	ООО "Металлок"
5	20065	Качели "Коромысло"-1	1	ООО "Металлок"
6	20063	Баскетбольный щит	2	ООО "Металлок"
7		Стойки для ковров	2	ООО "Металлок"

ВЕДОМОСТЬ ПОТРЕБНОСТИ В МАТЕРИАЛАХ

№ п/п	Наименование материала и единица измерения	Код		Кол.	Примечание
		материала	ед. изм.		
1	Вырубка деревьев с раскорчевкой пней, шт.			11	
2	Мусорный контейнер, шт.			3	

ОСНОВНЫЕ ПОКАЗАТЕЛИ ПО ГЕНПЛАНУ (в границах благоустройства)

№ п/п	Наименование	ед. изм.	количество
1	Площадь участка (в границах благоустройства)	м²	4880,00
2	Площадь застройки	м²	1700,00
3	Площадь проездов, тротуаров, площадок с твердым покрытием	м²	2158,00
4	Площадь озеленения	м²	757,00

05.10.06 - ГП

Многоэтажный жилой дом со встроенно-пристроенными помещениями общественного и административного назначения по ул. Кропоткина, 104 стр. в Завейском районе г. Новосибирска

Изм.	Кол. уч.	Лист	№ док.	Подп.	Дата	Страницы	Лист	Листов
ГП		1	Лебедев			Р	4	
Разраб.			Дулина					
Проверил								
Контр.								

План благоустройства территории  
М 1:500

ООО  
"Центр "Согласование"

ВЕДОМОСТЬ ЖИЛЫХ И ОБЩЕСТВЕННЫХ ЗДАНИЙ И СООРУЖЕНИЙ

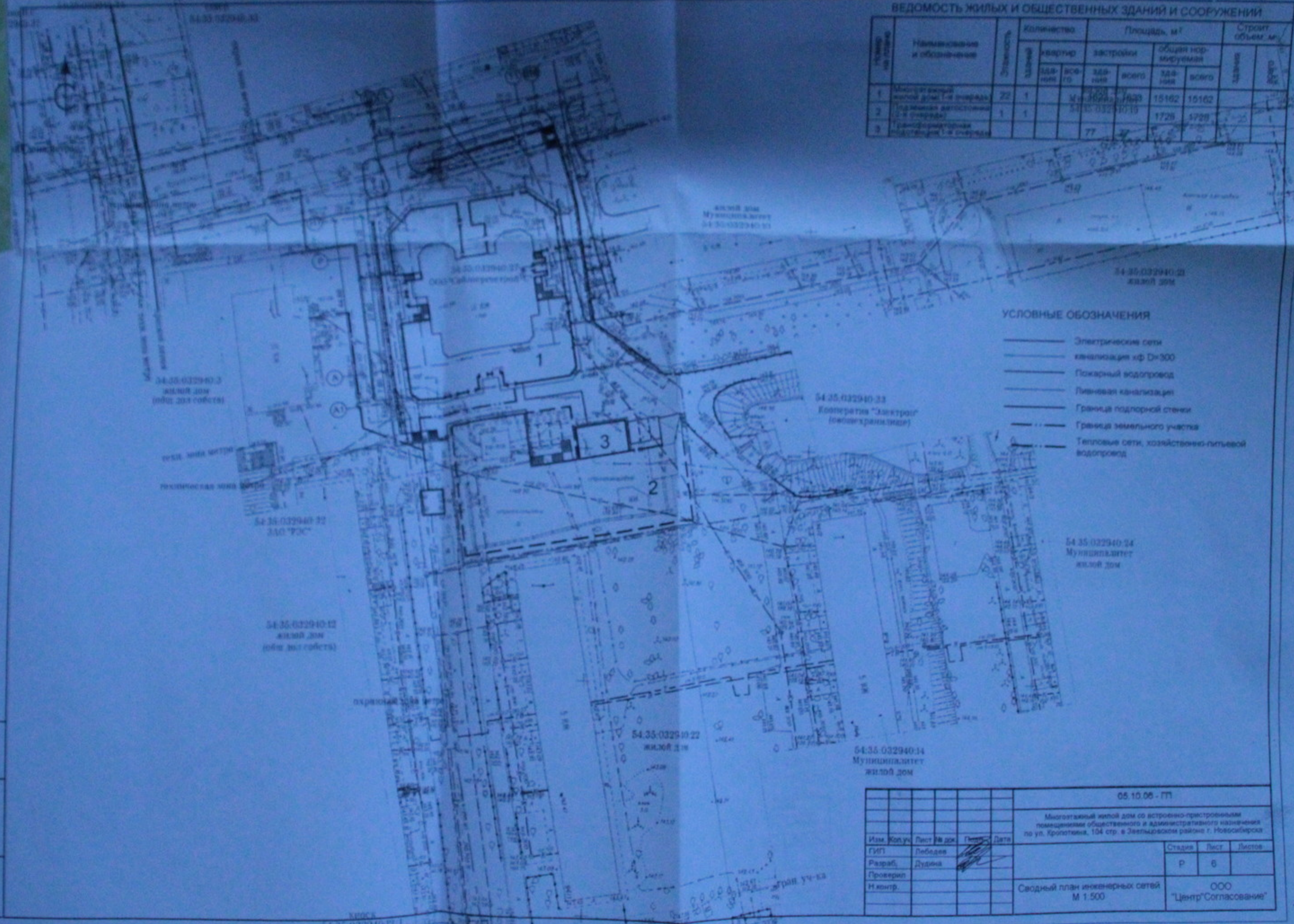
№ п/п	Наименование и обозначение	Этаж	Количество		Площадь, м <sup>2</sup>		Строит. объем, м <sup>3</sup>	
			квартир	всего	общая нормируемая		зданий	всего
					зданий	всего		
1	Многоэтажный жилой дом 1-й очереди	22	1	1	15162	15162		
2	Подземный автостоянок 1-й очереди	1	1	1	1726	1726		
3	Трансформаторная подстанция 1-й очереди			77				

УСЛОВНЫЕ ОБОЗНАЧЕНИЯ

- Электрические сети
- канализация  $\varnothing$  D=300
- Пожарный водопровод
- Ливневая канализация
- Граница подлорной стены
- Граница земельного участка
- Тепловые сети, хозяйственно-питьевой водопровод

05.10.06 - ГП			
Многоэтажный жилой дом со встроенно-пристроенными помещениями общественного и административного назначения по ул. Кропоткина, 104 стр. в Завельцовском районе г. Новосибирска			
Изм.	Коп.уч.	Лист	№ док.
ГИП	Либедев	Р	6
Разраб.	Дудина		
Проверил			
Н.контр.			
Сводный план инженерных сетей М 1:500		ООО "Центр"Согласование"	

Лист № 00000  
Планы в архиве  
Дата: 05.10.06





**ВЕДОМОСТЬ ЖИЛЫХ И ОБЩЕСТВЕННЫХ ЗДАНИЙ И СООРУЖЕНИЙ**

№ на плане	Наименование и обозначение	Этажность	Количество		Площадь, м²		Строит. объем, м³	
			зданий	квартир	застройки	общая нормируемая	зданий	всего
1	Многоэтажный жилой дом 1-я очередь	23	1	№23	15162	15162		
2	Подземная автостоянка (2-я очередь)	1	1	54.35-032940-10	1728	1728		
3	Трансформаторная подстанция 1-я очередь	1	1		77	77		



**УСЛОВНЫЕ ОБОЗНАЧЕНИЯ**

- граница земельного участка
- ××××× ограждение строительной площадки
- направление движения транспорта
- ▨ складирование материалов

Администрация Заельцовского района  
 города Новосибирска  
 Новосибирская область  
 Сопоставлено  
*Handwritten signature and date: 26.08.2017*

ДЕПАРТАМЕНТ  
 СООБЩЕСТВЕННЫХ СООТНОШЕНИЙ  
 ГОРОДА НОВОСИБИРСКА  
*Handwritten signature and date: 11.08.17*

«СОГЛАСОВАНО»  
 18.08.17

**54.35-032940-12 ЖИЛОЙ ДОМ**  
 1. Строительный разбивочный план на основании Генерального плана в соответствии с СНИП 3.01.01-85 «Образование строительной площадки»  
 2. Для организации строительной площадки в необходимых период построить временные ограждения территории, временные проезды и площадки с покрытием из бордюжных плит, установить на границе схемы движения транспорта и бордюрные знаки  
 3. Строительно-монтажные работы предполагается выполнять при помощи Гусеничного Крана РДК-25, грузоподъемностью 10 т, с вылетом стрелы 25 метров  
 4. Временные площадки складирования строительных материалов, работ с монтажными кранами. Строительству выдается с краном  
 5. Все виды строительно-монтажных работ производится в соответствии с СНИП «Правила производства и приемки работ»  
 6. Продолжительность работ составляет 10 месяцев, в т.ч. подготовительный период - 2 месяца

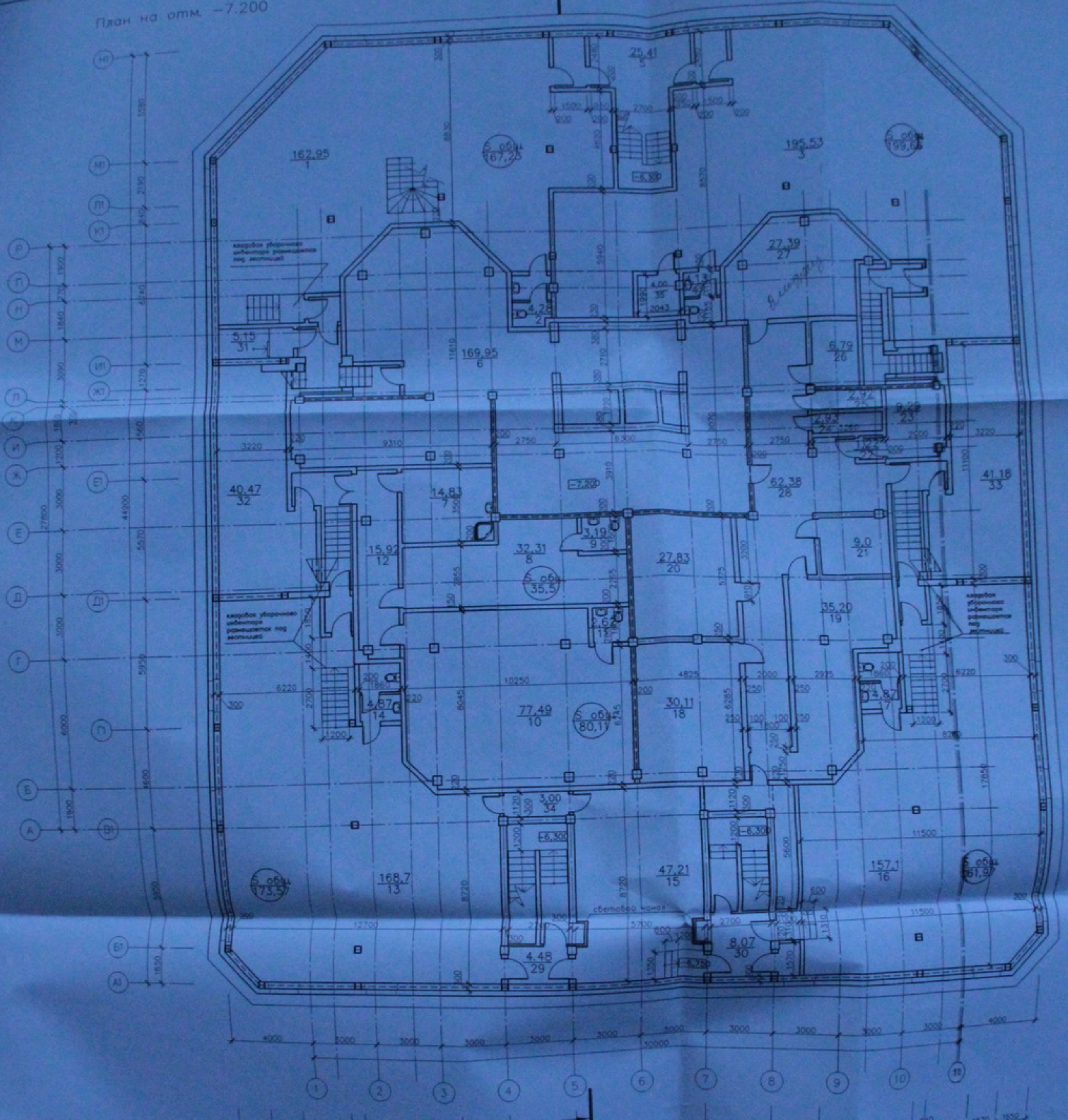
**ТЕХНИКА БЕЗОПАСНОСТИ**  
 1. При строительно-монтажных работах выполнять условия, приведенные в пункте 3.1.1. «Безопасность труда в строительстве»  
 2. Рабочие места проезда и проходы в пределах территории должны быть свободны. Запрещается складировать материалы в опасной зоне от проездов, работающих на строительстве. Должны быть вывешены знаки ГОСТ 12.087-84. В зоне действия крана под погрузкой и выгрузкой должны находиться одна машина без людей в кабине.  
 3. Опасную зону от крана, выполняющего погрузочно-выгрузочные операции обозначить по месту временными флажками.

1. Площадь участка в границах земельного участка составляет 0,4252 га.

				05.10.06-177	
Многоэтажный жилой дом по восточной продольной линии размещения общественности и административных учреждений по ул. Крестовая, 104 стр. в Заельцовском районе г. Новосибирска					
Имя	Фамилия	Лист	№ док.	Подпись	Дата
ГИП	Льбедев				
Разраб.	Дудина				
Проверил					
Наименование	Строительный план		М 1:500		
		000		"Центр-Согласования"	

Вкладной лист № 1  
 Подпись и дата  
 Лист № 1 из 1

План на отм. -7.200



Экспликация помещений

Номер помещения	Наименование	Площадь
<b>Машины спортивных товаров</b>		
1	Торговый зал	162,95
2	Санузел	4,26
3	Торговый зал	185,53
4	Санузел	4,13
5	Холл	25,41
31	Кладовая	5,15
35	Кладовая уборочного инвентаря	4,60
<b>Подсобные помещения магазина мастер (см. 1 эт.)</b>		
6	Склад износивших вещей	169,95
7	Кабинет организатора	14,83
8	Помещение для персонала	32,31
9	Санузел	3,19
10	Торговый зал	77,49
11	Санузел	3,62
12	Коридор	15,92
13	Архив	168,7
14	Санузел	4,87

Номер помещения	Наименование	Площадь
15	Общественное помещение	47,21
<b>Предприятие автотранспортного обслуживания</b>		
16	Помещение автотранспортного обслуживания	157,1
17	Санузел	4,87
18	ИТП	30,11
19	Наркоза	35,20
20	Велотренажер	27,83
21	Велотренажер	9,0
22	Тамбур	1,20
23	Общественное помещение	9,29
24	Кладовая	2,93
25	Кладовая	2,92
26	Велотренажер	6,79
27	Электромонтажные	27,39
28	Коридор	62,38

Номер помещения	Наименование	Площадь
29	Тамбур-шлюз	4,48
30	Тамбур-шлюз	4,48
32	Общественное помещение	40,47
33	Общественное помещение	41,18
34	Кладовая уборочного инвентаря	3,00

Исполнитель	Проверенный	Дата

05.10.06 - AP

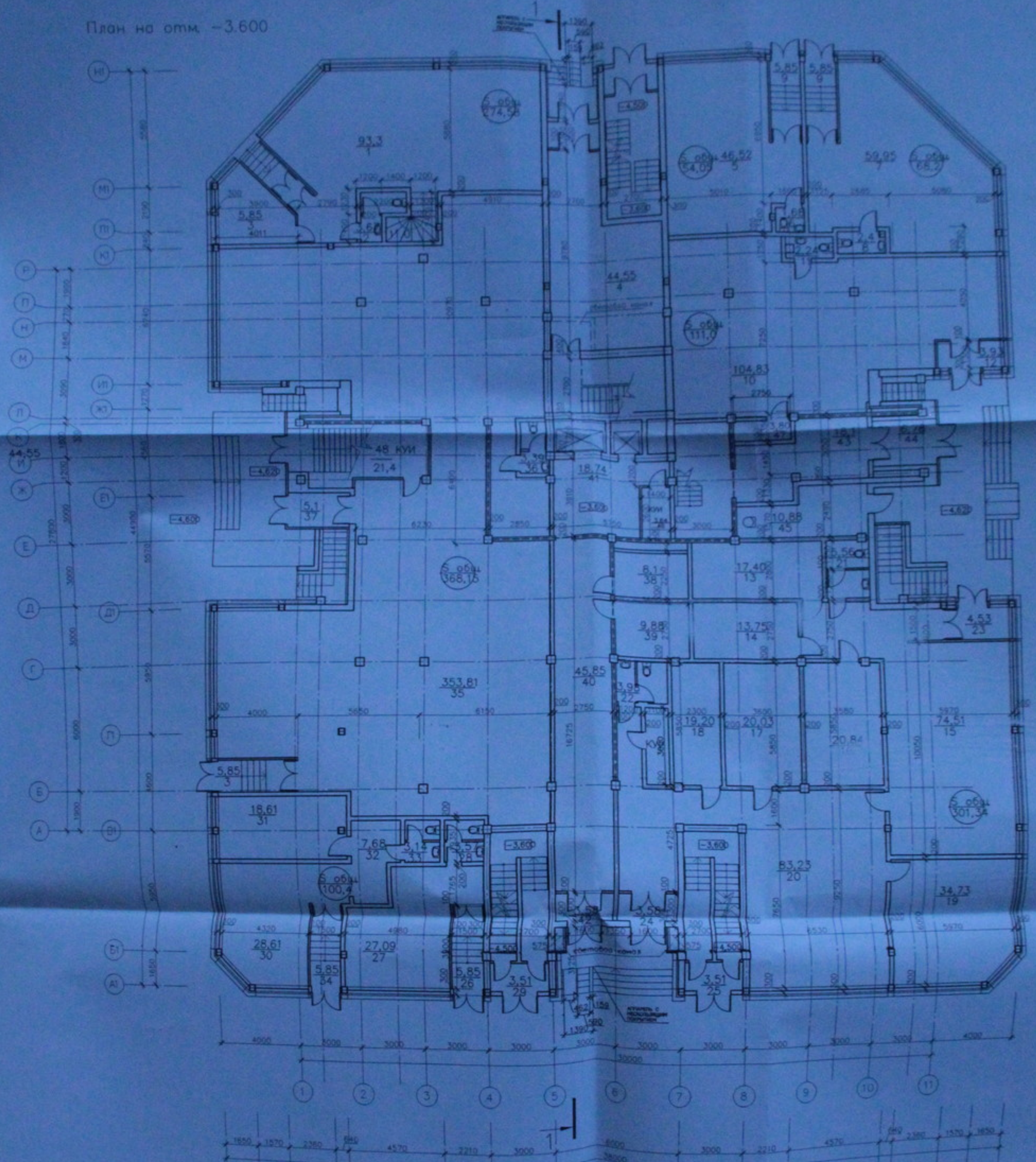
Министерство здравоохранения и социального развития Российской Федерации  
Федеральное государственное учреждение "Центральный научно-исследовательский институт физической культуры и спорта"

Министерство здравоохранения и социального развития Российской Федерации  
Федеральное государственное учреждение "Центральный научно-исследовательский институт физической культуры и спорта"

План на отм. -7.200  
Л 1.100

ИП "Спец.Строй" 2 33

План на отм. -3.600



Экспликация помещений

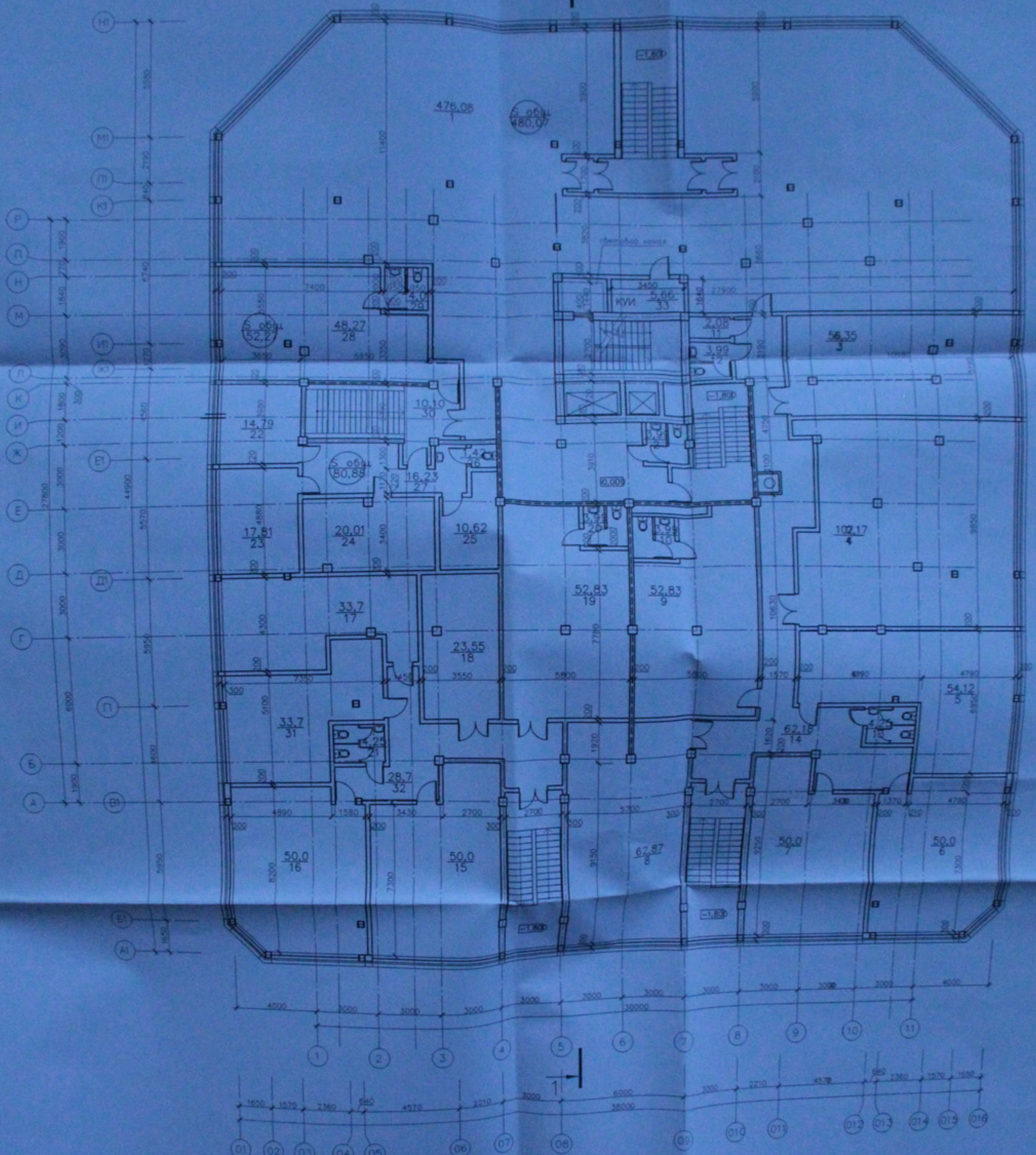
Номер помещения	Наименование	Площадь
<b>Массив непрозрачных помещений</b>		
1	Торговый зал	93,3
2	Санузел	3,67
3	Кабинет	5,85
4	Холл	44,55
<b>Массив непрозрачных помещений</b>		
5	Торговый зал	46,52
6	Санузел	1,68
<b>Массив непрозрачных помещений</b>		
7	Торговый зал	59,95
8	Санузел	2,4
9	Тамбур	5,85
<b>Массив непрозрачных помещений</b>		
10	Общественное помещение	111,0
11	Санузел	2,24
12	Тамбур	3,94
13	Комната уборочного инвентаря	3,80
<b>Опис общественного размещения</b>		
13	Серверная	17,40
14	Архив	13,75
15	Кабинет	74,51
16	Кабинет	20,84
17	Кабинет	20,03
18	Кабинет	19,20
19	Кабинет	24,73
20	Кабинет	83,23
21	Санузел	5,56
22	Санузел	3,08
23	Тамбур	4,53
24	Тамбур	3,58
<b>Массив непрозрачных помещений</b>		
25	Тамбур	5,85
26	Санузел	27,09
27	Торговый зал	3,57
<b>Опис общественной организации</b>		
25	Тамбур	3,51
29	Тамбур	3,31
<b>Опис общественной организации</b>		
30	Кабинет	28,61
31	Кабинет	18,61
32	Коридор	7,68
33	Санузел	3,14
34	Тамбур	5,85
<b>Массив мосту</b>		
35	Общественное помещение	353,81
36	Санузел	3,39
37	Тамбур	5,1
38	Комната охраны	8,1
39	Комната охраны	9,88
40	Коридор	45,85
41	Торговый зал	18,74
42	Тамбур	3,58
<b>Массив мосту</b>		
43	Холл	18,1
44	Тамбур	6,78
45	Мусороуборочная камера	10,88
46	Комната уборочного инвентаря	3,84
48	Комната уборочного инвентаря	21,40

05.10.06-AP

Инженерный отдел  
 Инженер-проектировщик  
 Инженер-проектировщик  
 Инженер-проектировщик  
 Инженер-проектировщик

План 1 этаж  
 и 1.100

Итого	П	3	33
000 "Историческое"			42



Номер помещения	Наименование	Площадь
Магазин спортивной товаров		
1	Торговый зал	476,08
2	Санузел	3,99
Медицинский центр		
5	Кабинет	56,35
4	Кабинет	102,17
5	Кабинет	54,12
6	Кабинет	50,0
7	Кабинет	50,0
8	Кабинет	62,67
9	Кабинет	52,83
10	Санузел	3,99
11	Комната уборочного инвентаря	2,08
12	Санузел	3,99
13	Санузел	4,25
14	Коридор	62,16

Номер помещения	Наименование	Площадь
Офис общественной организации		
15	Кабинет	50,0
16	Кабинет	50,0
17	Кабинет	33,7
18	Серверная	23,55
19	Общественное помещение	52,83
20	Санузел	3,99
21	Санузел	4,25
31	Общественное помещение	33,7
32	Коридор	28,7
Офис общественной организации		
22	Общественное помещение	14,79
23	Общественное помещение	17,81
24	Общественное помещение	20,01
25	Общественное помещение	10,62
26	Санузел	1,42

Номер помещения	Наименование	Площадь
27	Коридор	16,23
Офис общественной организации		
28	Общественное помещение	48,27
29	Санузел	4,0
30	Класс	10,10
33	Комната уборочного инвентаря	5,86

05.10.06-AP

Индивидуальный жилой дом со вспомогательными помещениями общественной и организационной назначения по ул. Кутузова, 104 стр. 8 Зеленоградского района г. Новосибирска

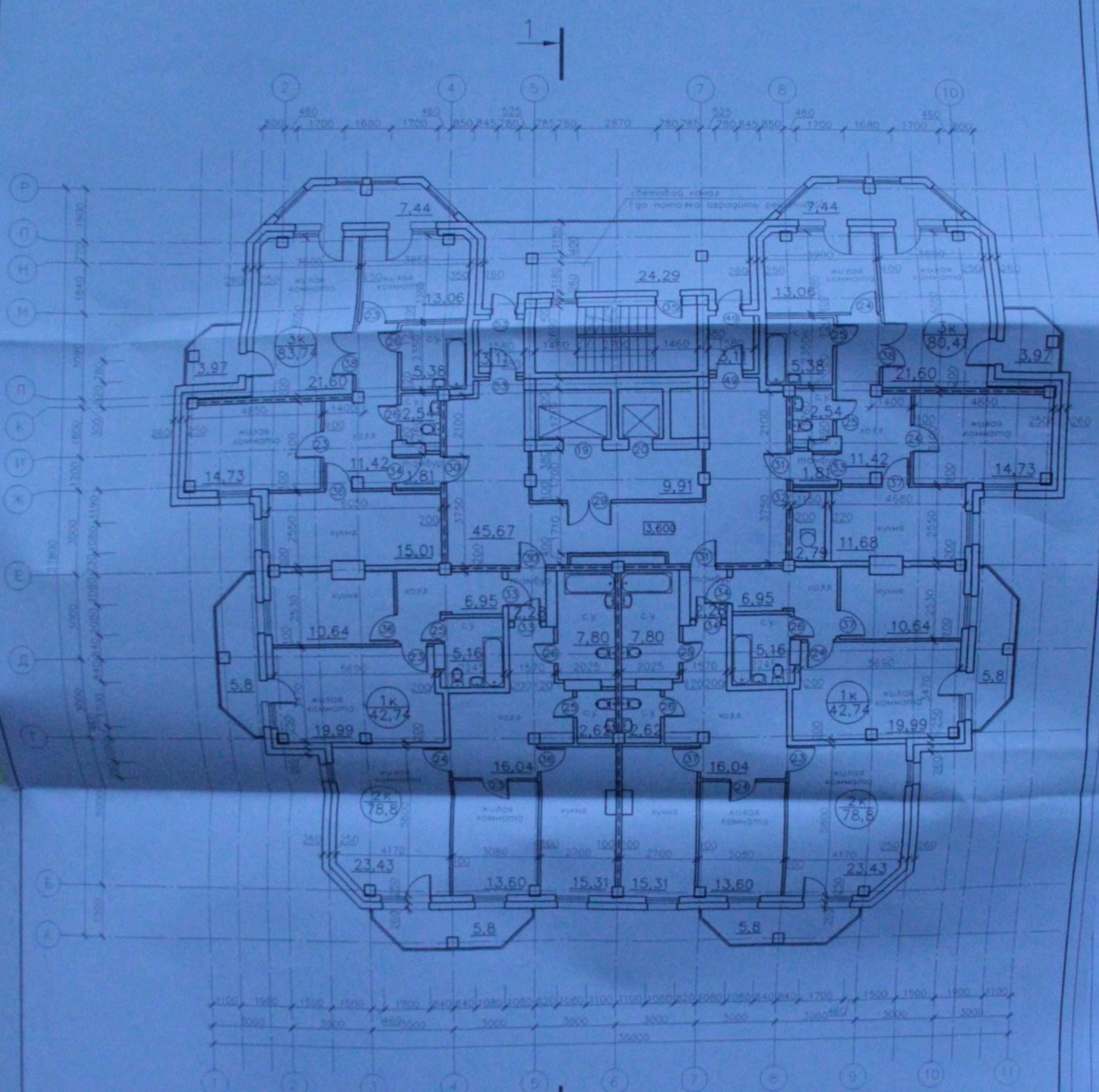
Минимальный жилой дом

План 2 этажа  
М 1:100  
Классификация

Страницы	Листы	Листов
П	4	33

ООО "Центр "Земельный"

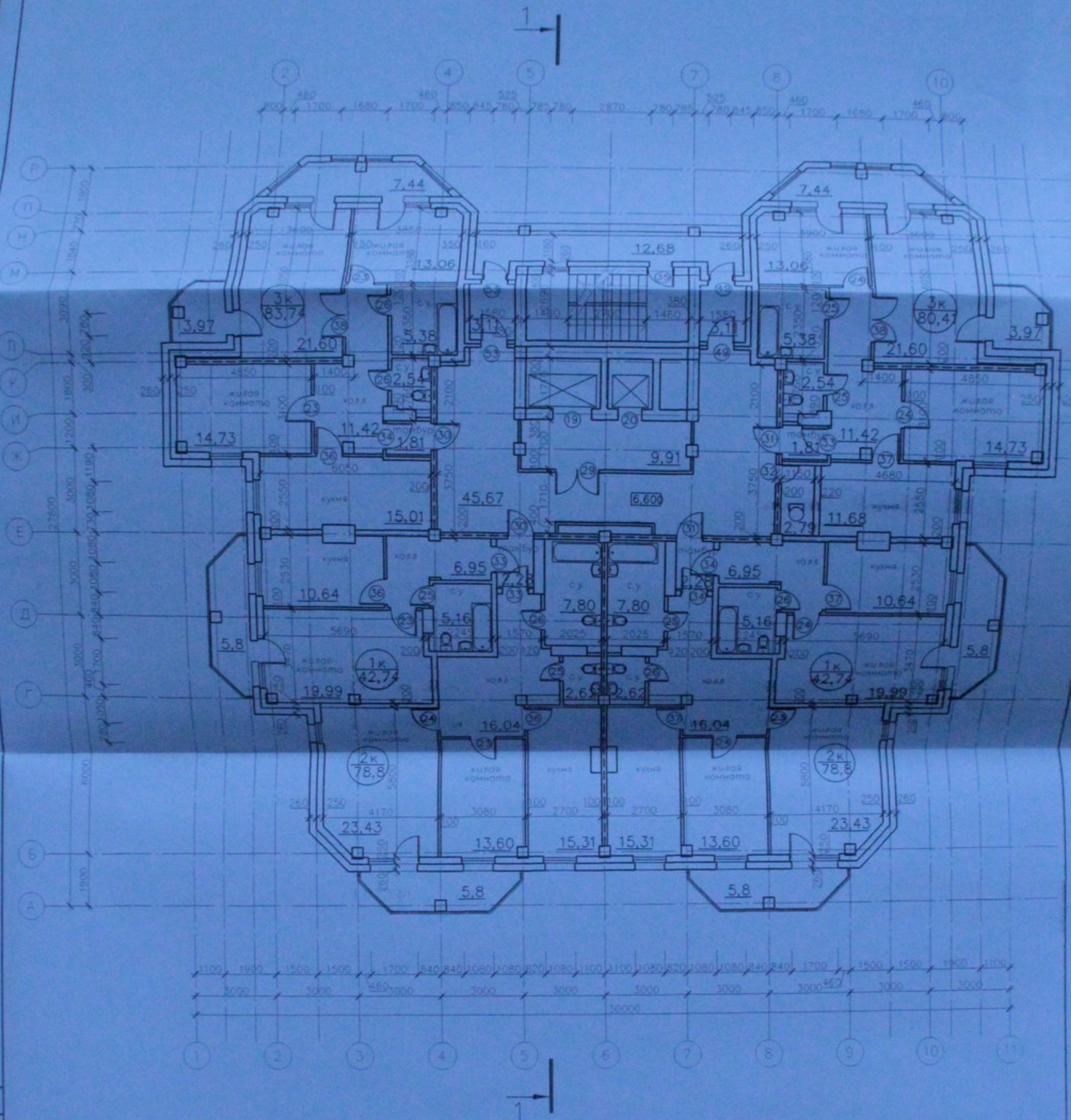
42



Общая площадь квартир на 3 этаже - 407,23 м<sup>2</sup>

- Количество квартир  
 1-комнатные - 2 шт.  
 2-комнатные - 2 шт.  
 3-комнатные - 2 шт.

		<b>05.10.06 - AP</b>		
Муниципальный жилой дом со встроенно-пристроенными помещениями общественного и административного назначения по ул. Кривошанская 104 стр. 5 Завьяловский район г. Новосибирск				
Имя	Код	Листы	Фол.	Даты
		Муниципальный жилой дом		
Разработчик	Александр Петров	Страниц	Листы	Листы
Проектировщик	Курбанов	п	5	33
		План 3 этажа М 1:100 Копировал		
		ООО "Центр "Семьёвские" А2		



Общая площадь квартир по 4 этажу - 407,23 м<sup>2</sup>

Количество квартир:  
 1-комнатные - 2 шт.  
 2-комнатные - 2 шт.  
 3-комнатные - 2 шт.

05.10.06-AP

Многоэтажный жилой дом со встроенно-пристроенными помещениями общественного и административного назначения по ул. Кропоткина 104 стр. 6 Завьяловском районе г. Новосибирска

Изм. Кол. у. Листы? док. Подп. Дата  
 Разр. Антонюк  
 Проб. Лебедев  
 Н. контр. Куралева

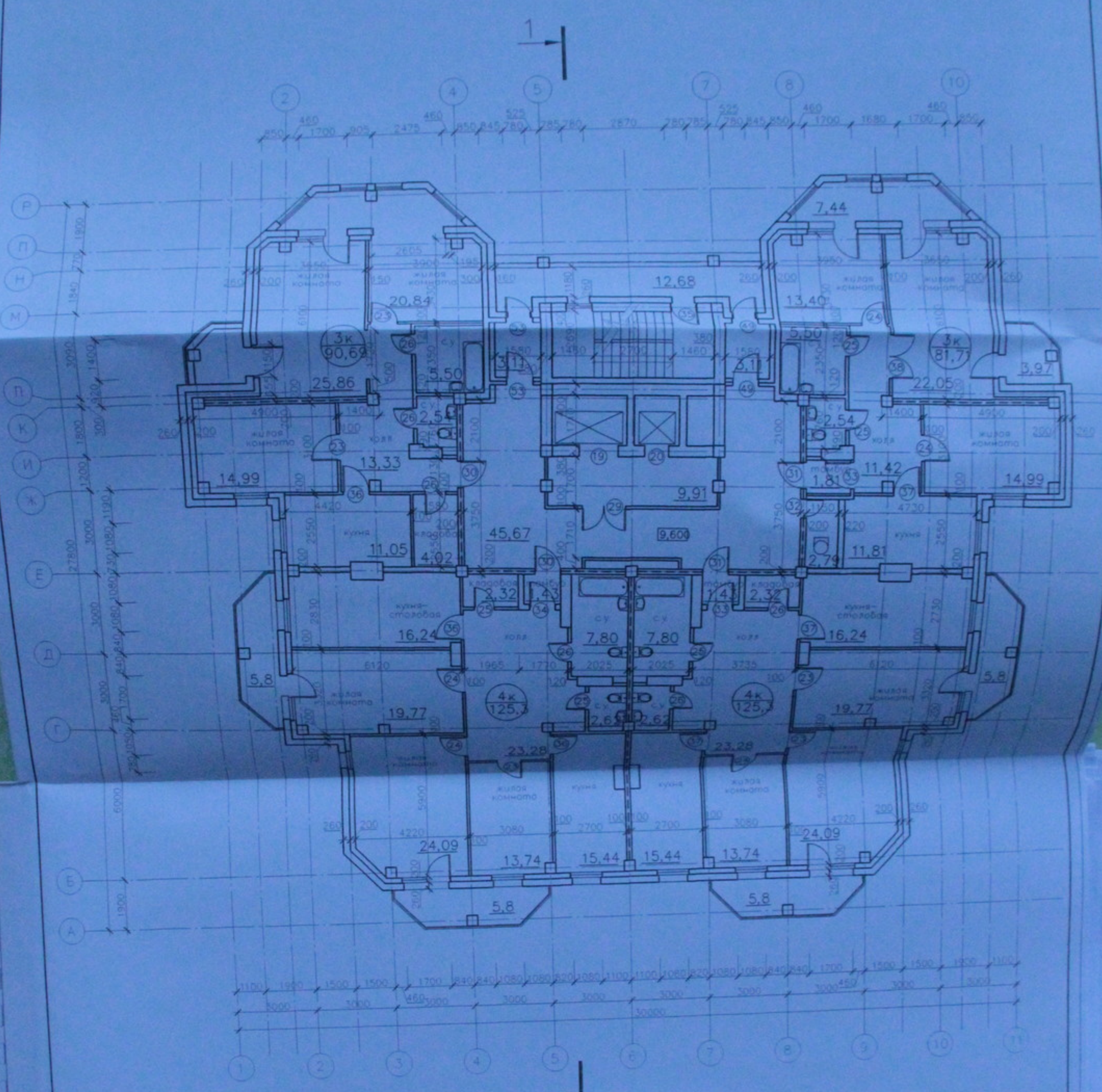
Многоэтажный жилой дом

Стадия	Лист	Листов
п	6	33

План 4 этажа  
 М 1:100

ООО "Центр "Согласование"

Копировал



Общая площадь квартир по 5 этажу - 423,0 м<sup>2</sup>

Количество квартир:  
3-комнатные - 2 шт.  
4-комнатные - 2 шт.

05.10.06 - AP

Многоэтажный жилой дом со встроенно-пристроенными помещениями общественного и административного назначения по ул. Кропоткина, 104 стр. 8 Зональный район в Новосибирске

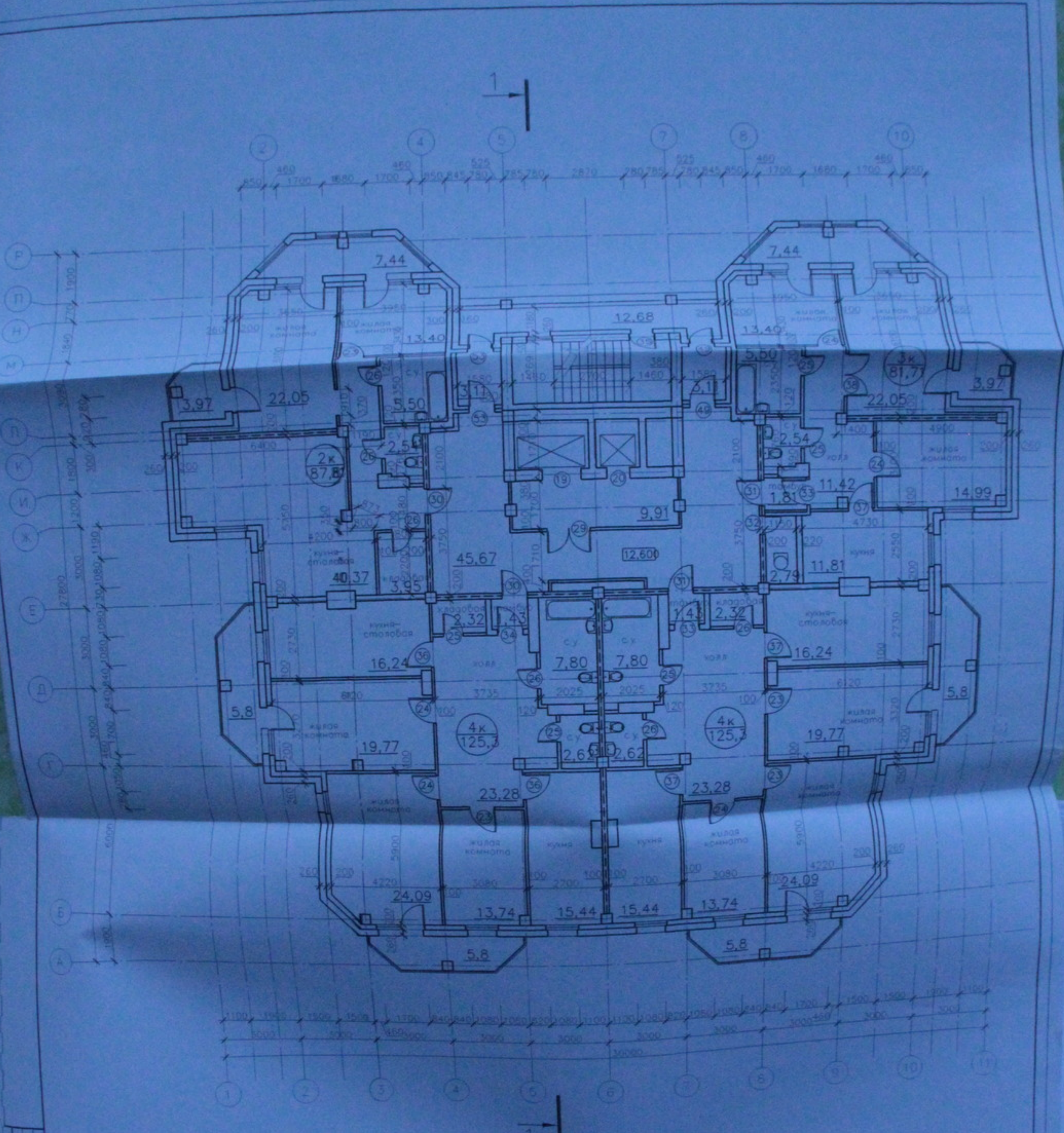
Изм.	Кол. и Листы	док.	Подп.	Дата
Разраб.	Антонов			
Проб.	Лебедев			
И. контр.	Журабаев			

Многоэтажный жилой дом

Этажи	Лист	Листов
П	7	33

План 5 этажа  
М 1:100  
Копиребол

ООО "Созвездие"



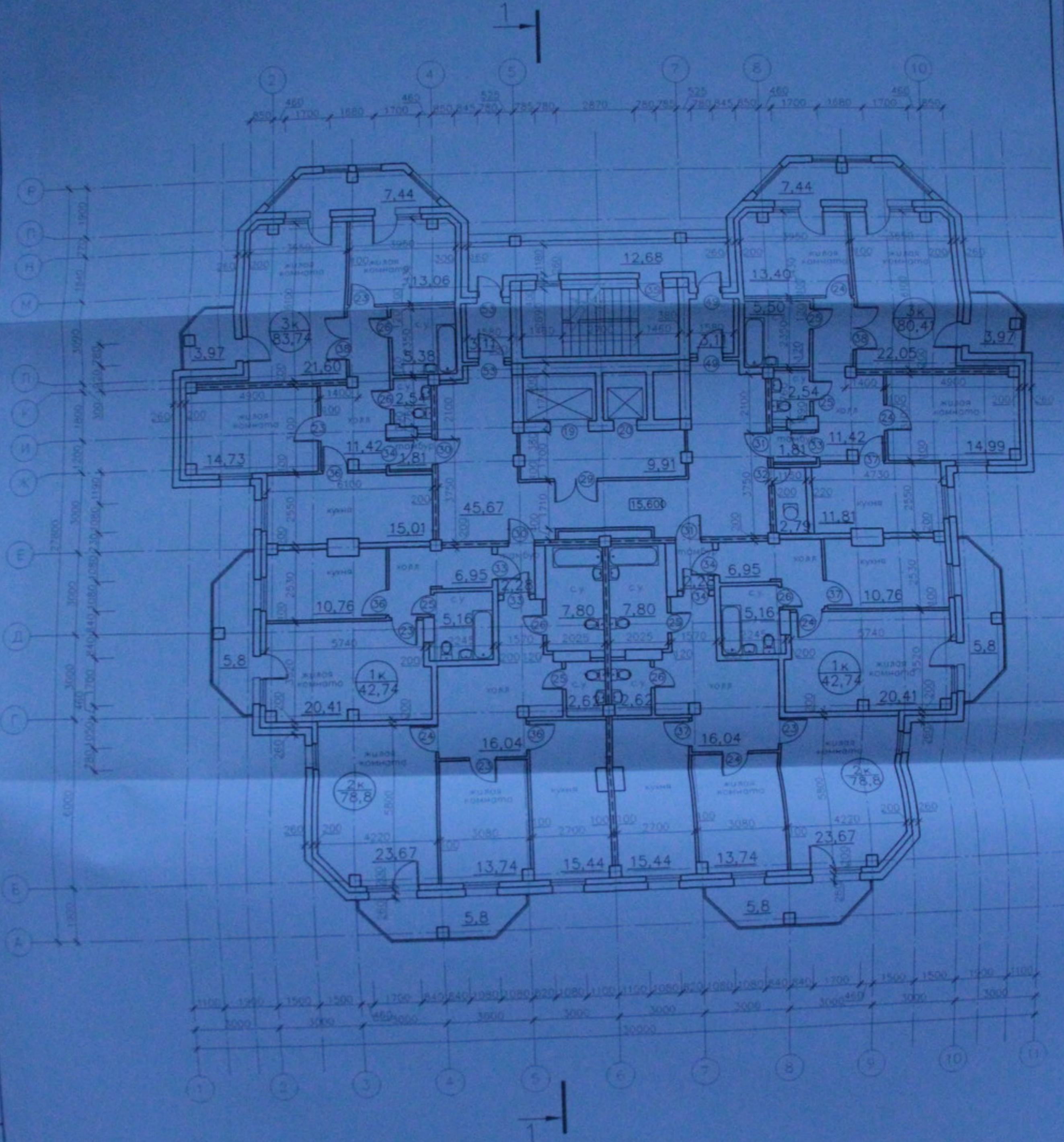
Общая площадь квартир по 6 этажу - 420,12 м<sup>2</sup>

Количество квартир:  
 2-комнатные - 1 шт.  
 3-комнатные - 2 шт.  
 4-комнатные - 1 шт.

05.10.06 - AP

Многоэтажный жилой дом со встроенно-пристроенными помещениями общественного и административного назначения по ул. Кропоткина 104 стр. 5 Зональный район г. Новосибирск		Старый лист	Листов
Многоэтажный жилой дом		п	33
Разраб. Антонов	Проб. Лебедев	000 "Центр "Солженицын"	
Н. контр. Журавлев		План 6 этажа М 1:100 Копироваз	



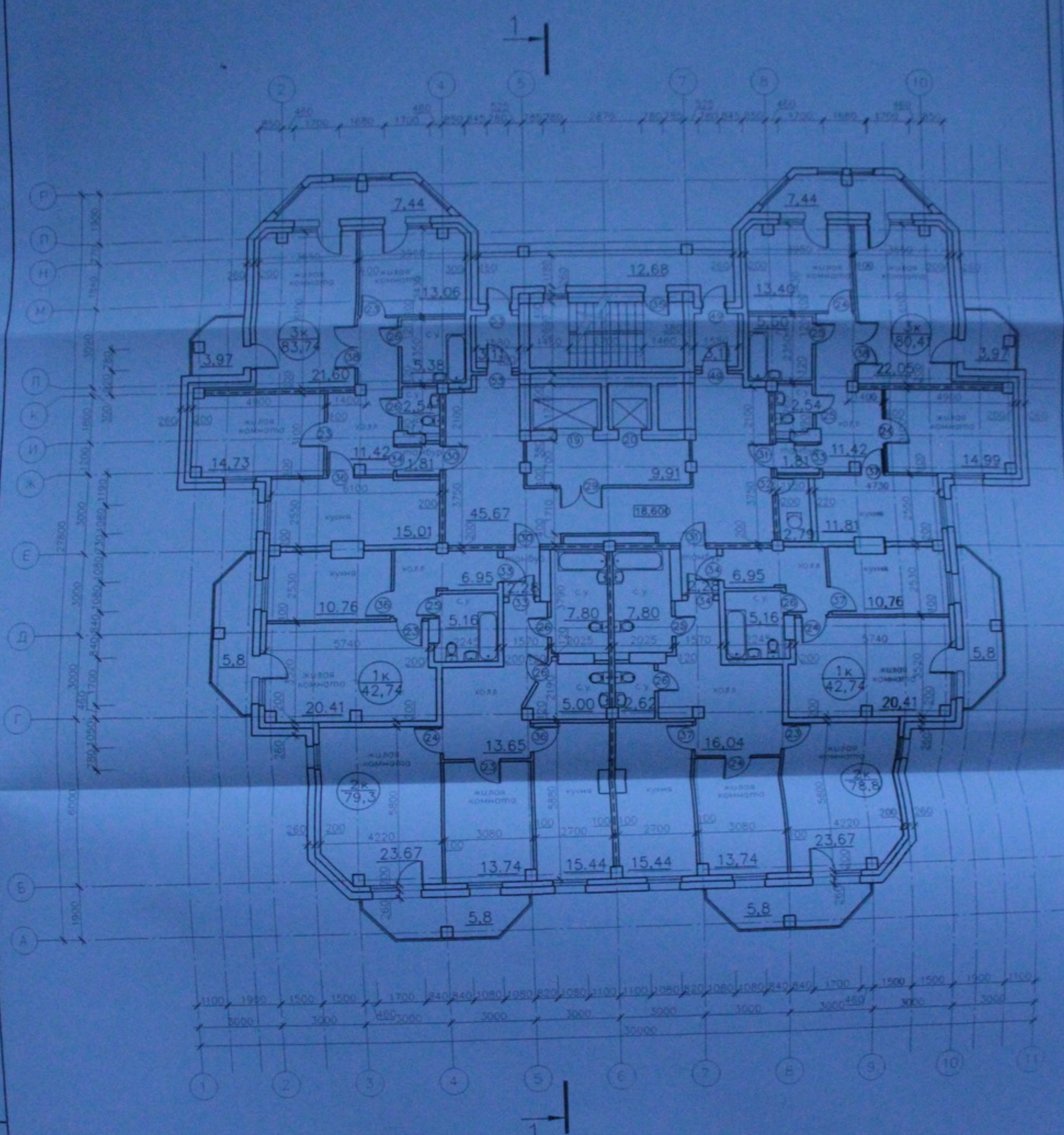


Общая площадь квартир по 7 этажу - 407,23 м<sup>2</sup>

Количество квартир:  
 1-комнатные - 2 шт.  
 2-комнатные - 2 шт.  
 3-комнатные - 2 шт.

05.10.06 - AP

Многоэтажный жилой дом с встроенно-пристроенными помещениями общественного и административного назначения по ул. Крестовая, 104 стр. 6 Завьяловский район г. Новосибирск		Страницы	Лист	Листов
Многоэтажный жилой дом		п	с	33
Разработчик: <i>А.А.А.</i> Проект: <i>Л.Л.Л.</i> И.контр. <i>К.К.К.</i>		ООО "ГипроСибирск"		
План 7 этажа М 1:100 Копирован		A2		



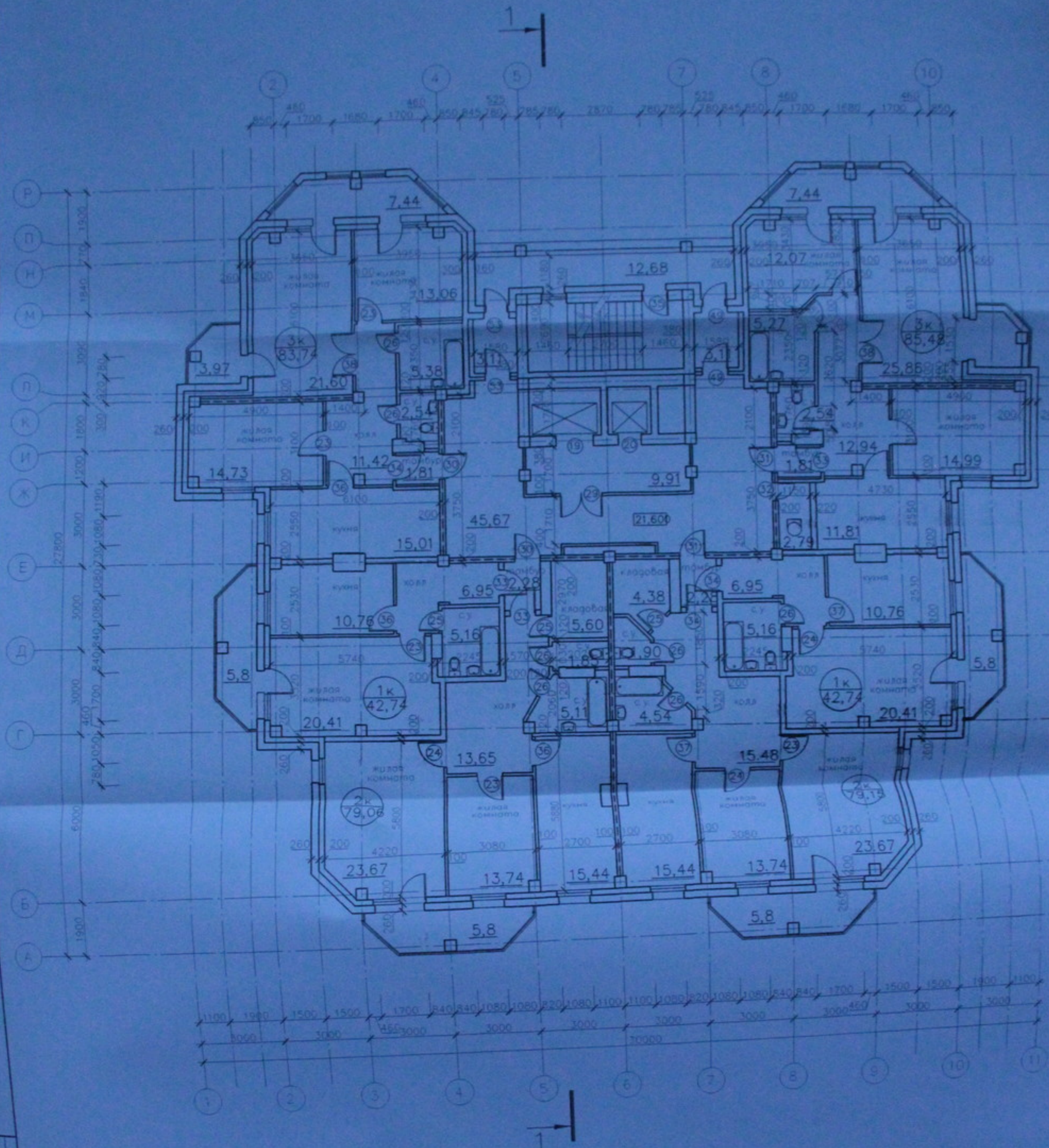
Общая площадь квартир по 8 этажу - 410,01 м<sup>2</sup>

- Количество квартир:
- 1-комнатные - 2 шт.
  - 2-комнатные - 2 шт.
  - 3-комнатные - 2 шт.

Согласовано

Имя, Фамилия, Подпись, Должность, Дата

05.10.06-AP			
Многоэтажный жилой дом со встроенно-пристроенными помещениями общественного и административного назначения по ул. Кропоткина 104 стр. 6 Зеленовском районе г. Новосибирск			
Изм.	Кат.	Листы	Лист
		Многоэтажный жилой дом	10
Разработчик	Антонюк		
Проектировщик	Лебедев		
Инженер-контроль	Журавлева		
План 8 этажа М 1:100 Копиробак			33
			ООО "Центр "Синдicates"

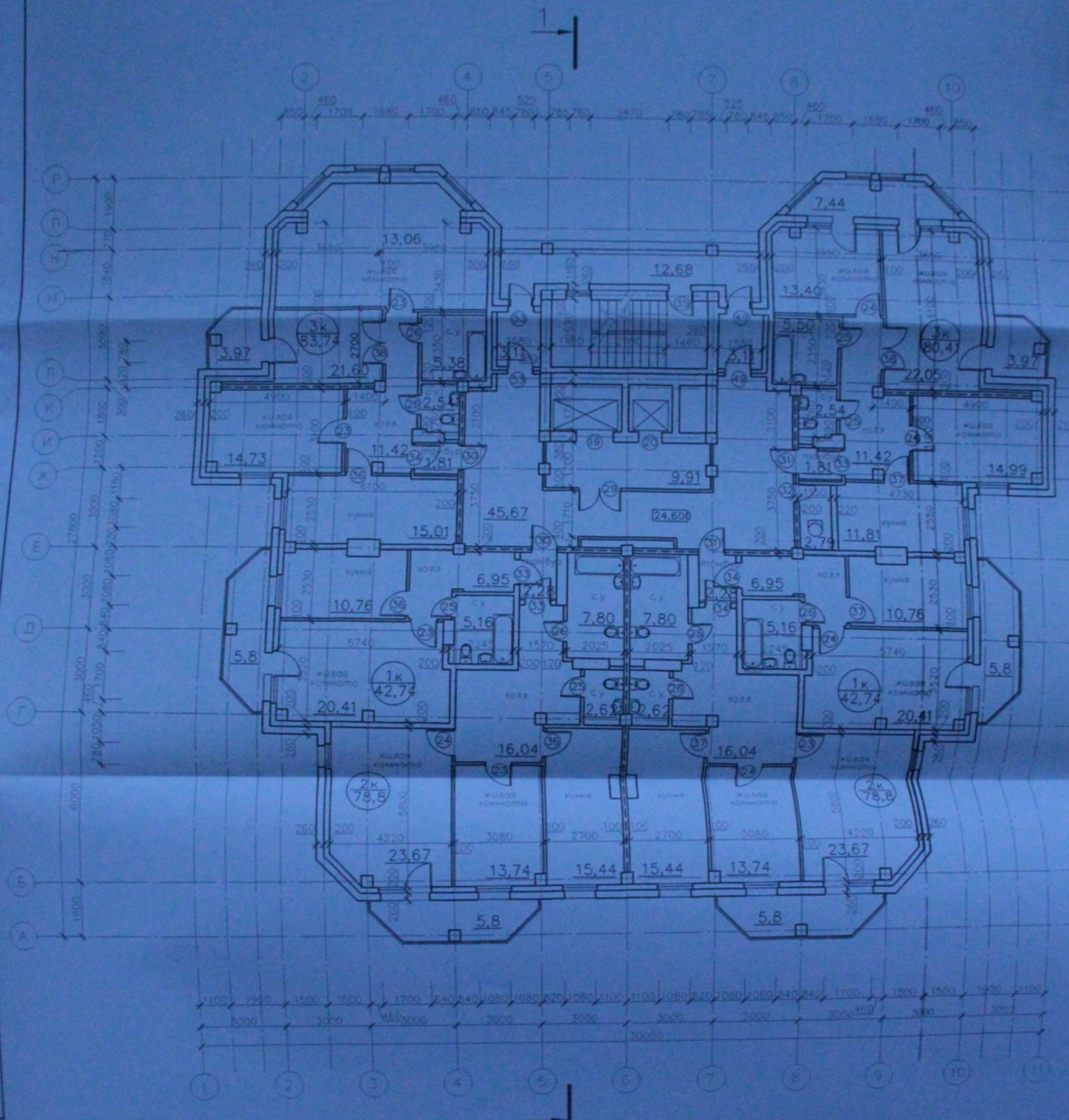


Общая площадь квартир по 9 этажу - 412,43 м<sup>2</sup>

Количество квартир:  
 1-комнатные - 2 шт.  
 2-комнатные - 2 шт.  
 3-комнатные - 2 шт.

05.10.06-AP

Изм. №		Дата	Подп.	Долж.	Многоэтажный жилой дом	Страницы	Лист	Листов
						п	11	33
Разраб.	Антонов				План 9 этажа М 1:100 Копировал	ООО "Центр "Солнцесобор"		
Проб.	Вейсберг							
Н. контр.	Журовлева							



Общая площадь «бартир» по 10 этажу  
 - 407,23 м<sup>2</sup>

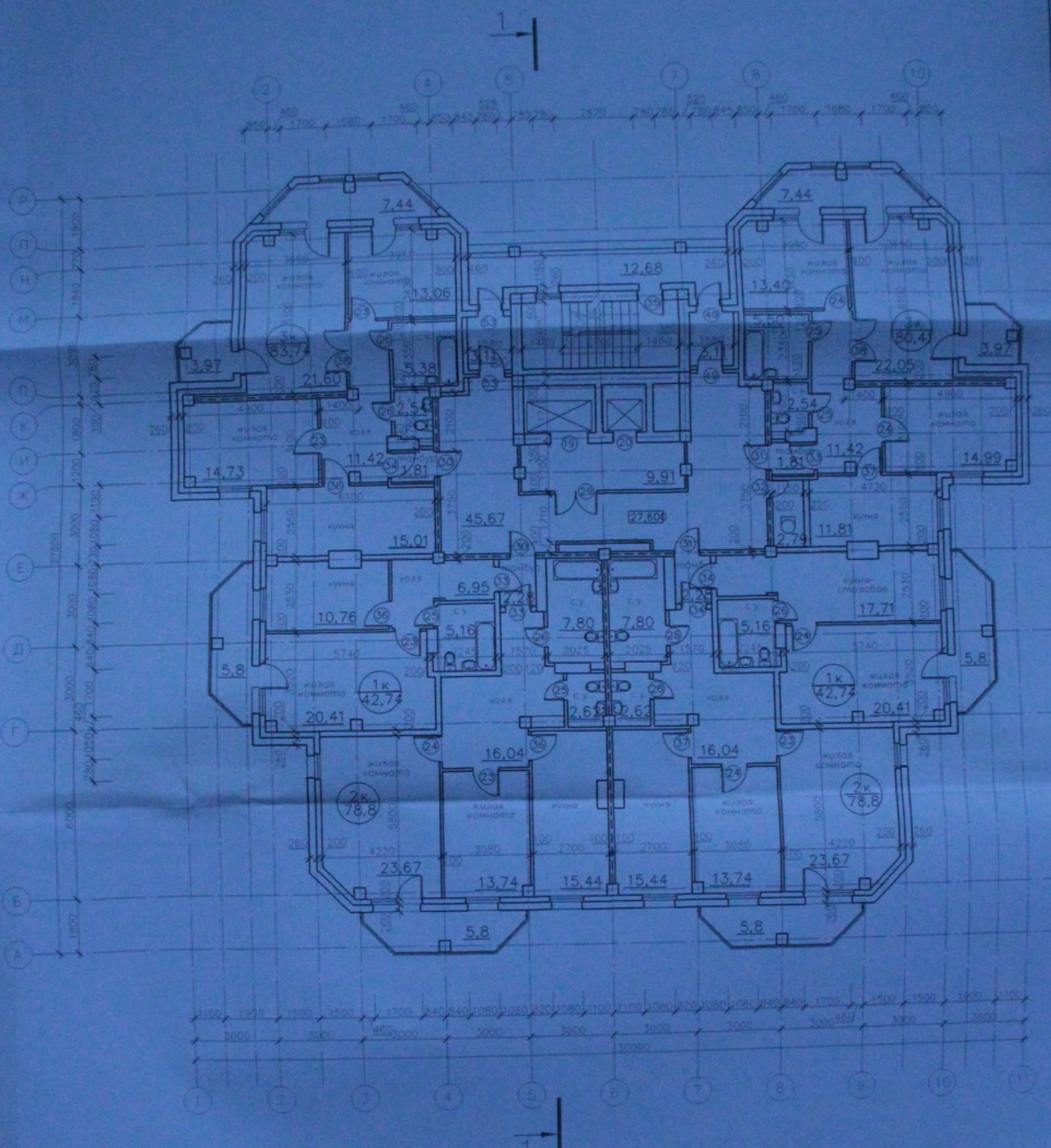
Количество «бартир»  
 1-комнатные - 2 шт.  
 2-комнатные - 2 шт.  
 3-комнатные - 2 шт.

05.10.06 - AP			
Многоэтажный жилой дом со встроенно-пристроенными помещениями общественного и административного назначения по ул. Кропоткина 104 стр. 3 Зеленовском районе г. Новосибирск			
Изм.	Кат.	Листы	Дат.
Многоэтажный жилой дом			Страницы
			Лист
			Листов
План 10 этажа М 1:100			ООО "Интер-Сибирь"
Копировать			A2 / 30

С.И. Лавров

Инженер-проектировщик

Разработчик: Антонов Лебедев  
 и контр. Журавлев



Общая площадь квартир по 11 этажу  
= 407,23 м<sup>2</sup>

Количество квартир:  
1-комнатные - 2 шт.  
2-комнатные - 2 шт.  
3-комнатные - 2 шт.

05.10.06-AP

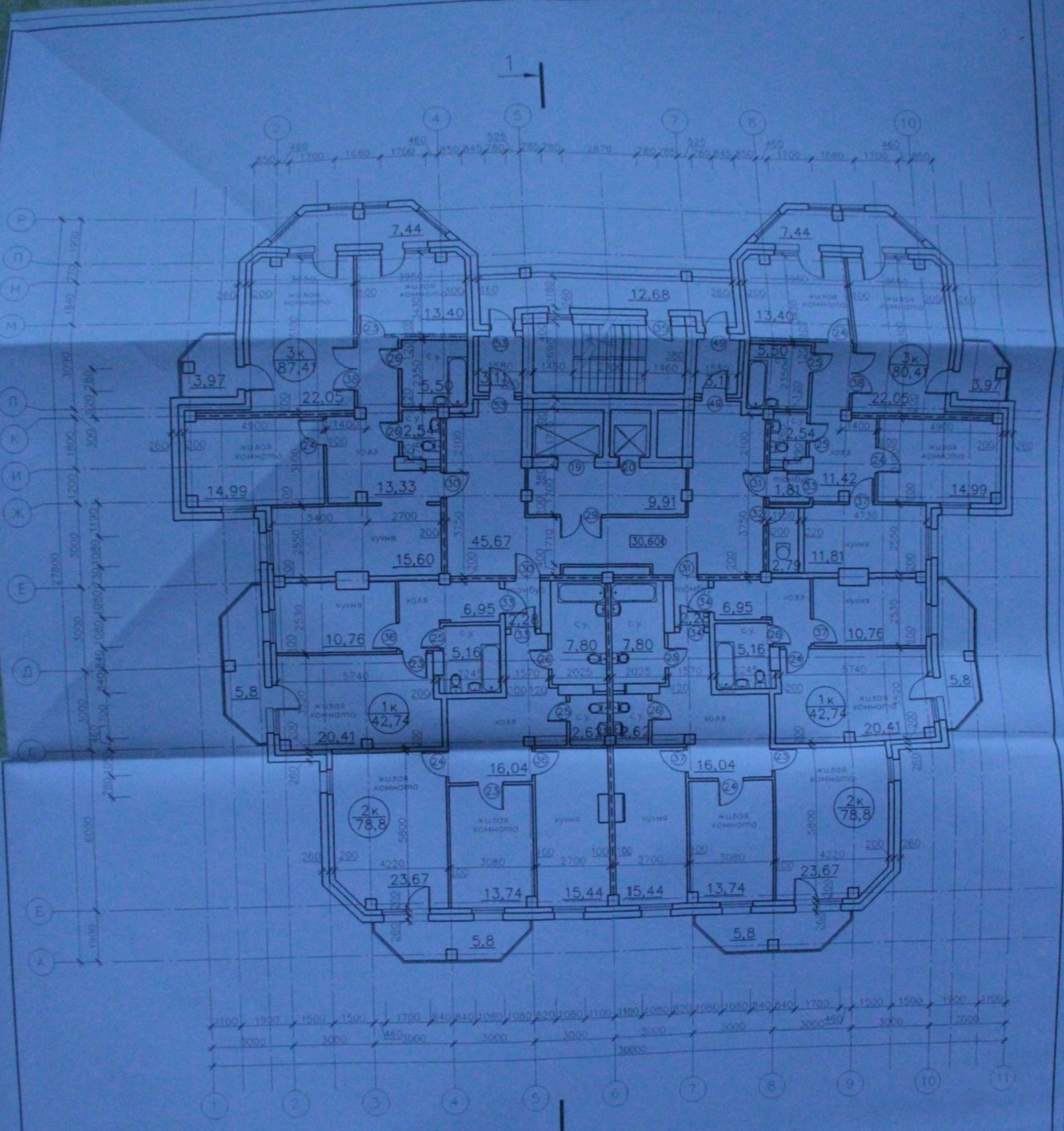
Многоэтажный жилой дом со встроенно-пристроенными помещениями общественного и административного назначения по ул. Крайовкина 104 стр. 6 Земельный район г. Новосибирск

Изм.	Вкл.	Листы	Фол.	Дата
Разработчик	Антон			
Проектировщик	Лавров			
Исполнитель	Журавлев			

Страницы	Лист	Листов
п	13	33

План 11 этажа  
М 1:100  
Копиреба

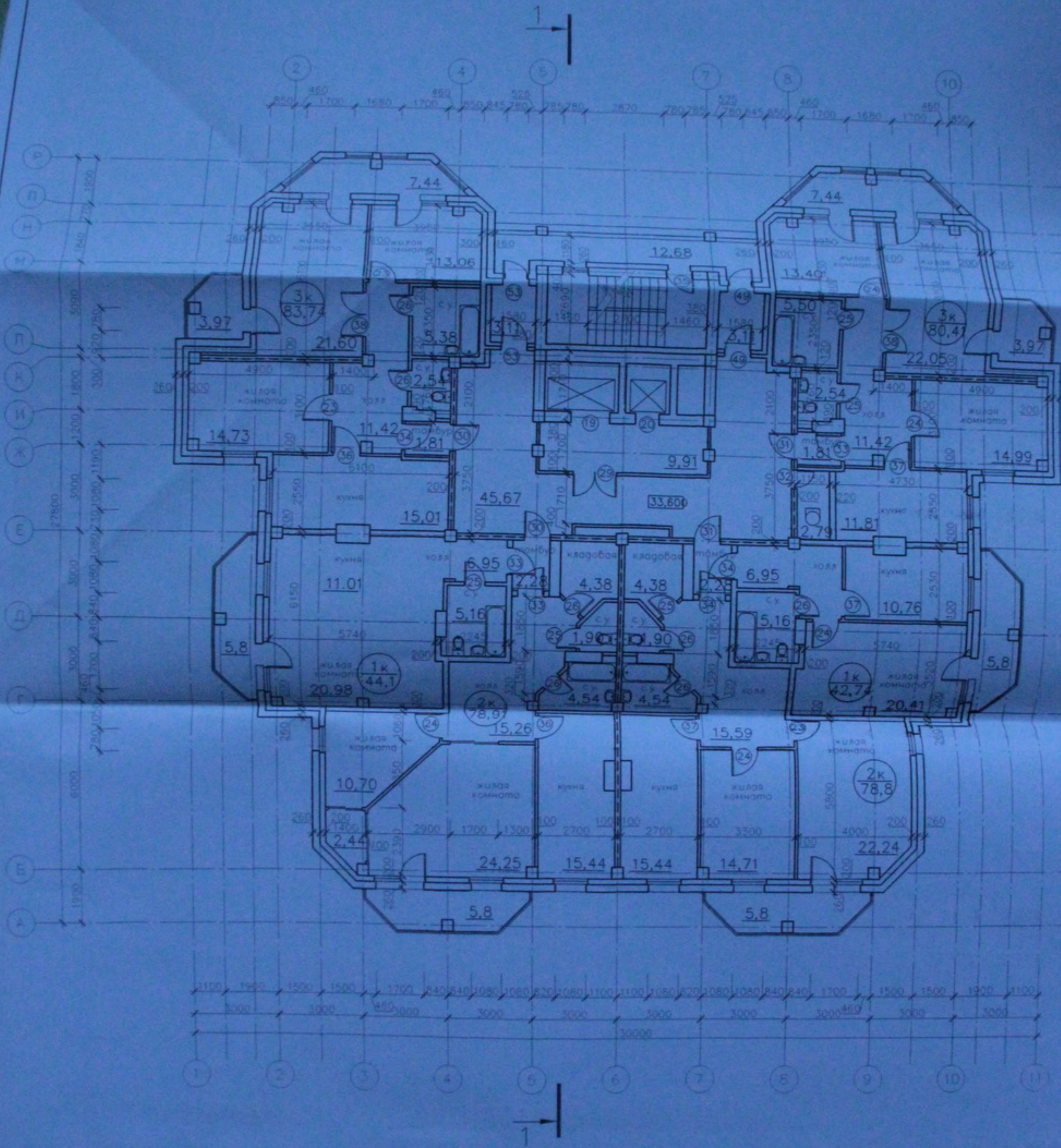
ООО "Интер-Дизайн"



Общая площадь квартир по 12 этажу  
 - 410,9 м<sup>2</sup>

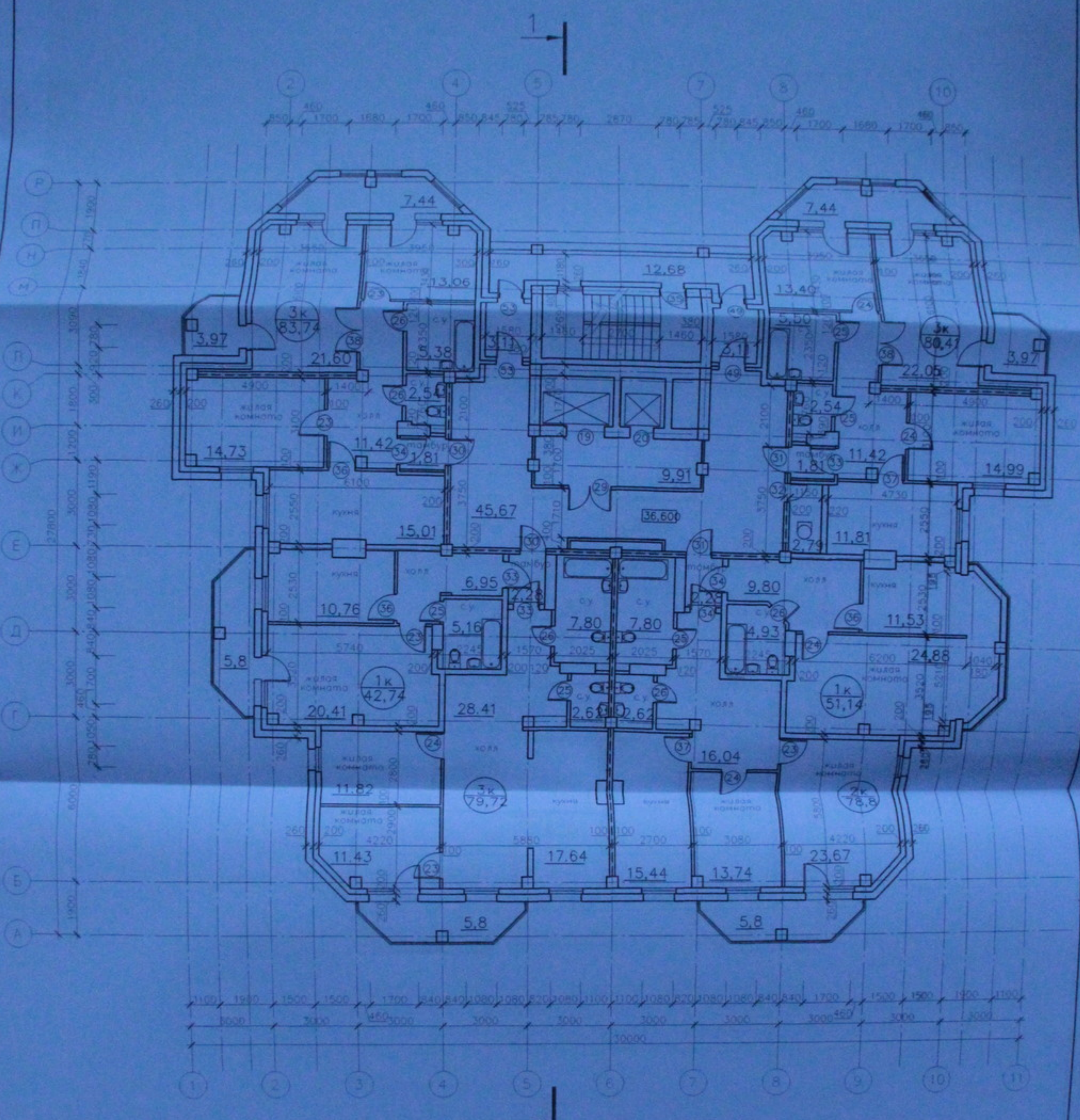
Количество квартир  
 1-комнатные - 2 шт  
 2-комнатные - 2 шт  
 3-комнатные - 2 шт

				05.10.06-AP		
				Многоэтажный жилой дом со встроенно-пристроенными помещениями общественного и административного назначения по ул. Королева, 104 стр. 8 Заводской район г. Новосибирск		
Изм.	Кол.	Листы	всг.	Подп.	Дата	Страницы
						Лист
				Многоэтажный жилой дом		П
				План 12 этажа		14
				М 1:100		33
				Копировал		
				ООО "Интер-Защитные"		
				А2		3/2



Общая площадь квартир по 13 этажу  
 - 408,70 м<sup>2</sup>  
 Количество квартир:  
 1-комнатные - 2 шт  
 2-комнатные - 2 шт  
 3-комнатные - 2 шт

		<b>05.10.06 - AP</b>		
Многоэтажный жилой дом со встроенно-пристроенными помещениями общественного и административного назначения по ул. Краполина 104 стр. 8 Завьяловском районе г. Новосибирска				
Изм.	№	Листов	всего	Дат
Разработчик	Антонов			
Проектировщик	Лебедев			
Н. контр.	Журавлев			
		Многоэтажный жилой дом		
		Страниц	Лист	Листов
		П	10	33
		План 13 этажа М 1:100 Копировать		
		ООО "Центр "Созвездие"		

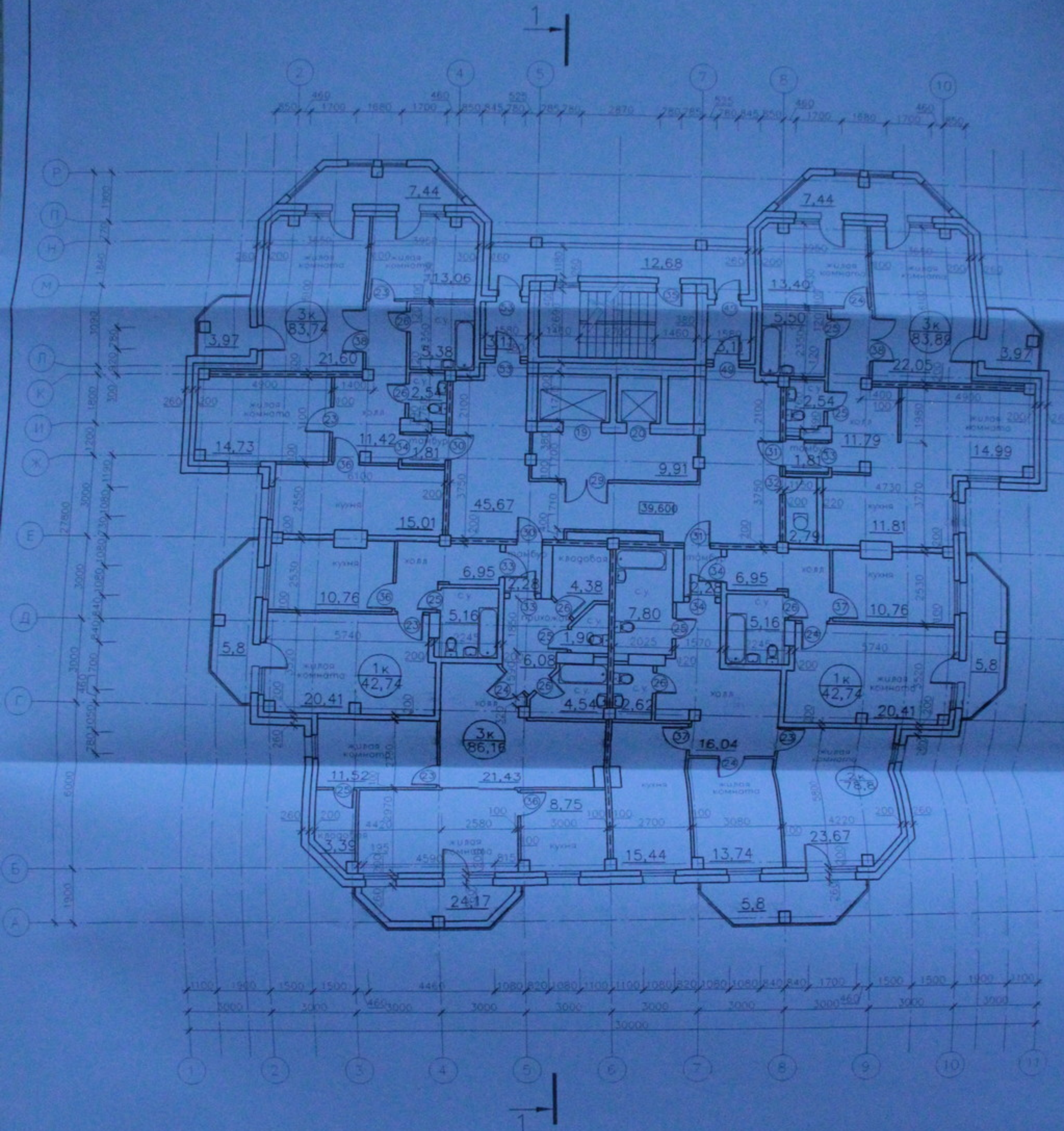


Общая площадь квартир по 14 этажу  
 - 416,55 м<sup>2</sup>

Количество квартир:  
 1-комнатные - 2 шт.  
 2-комнатные - 1 шт.  
 3-комнатные - 3шт.

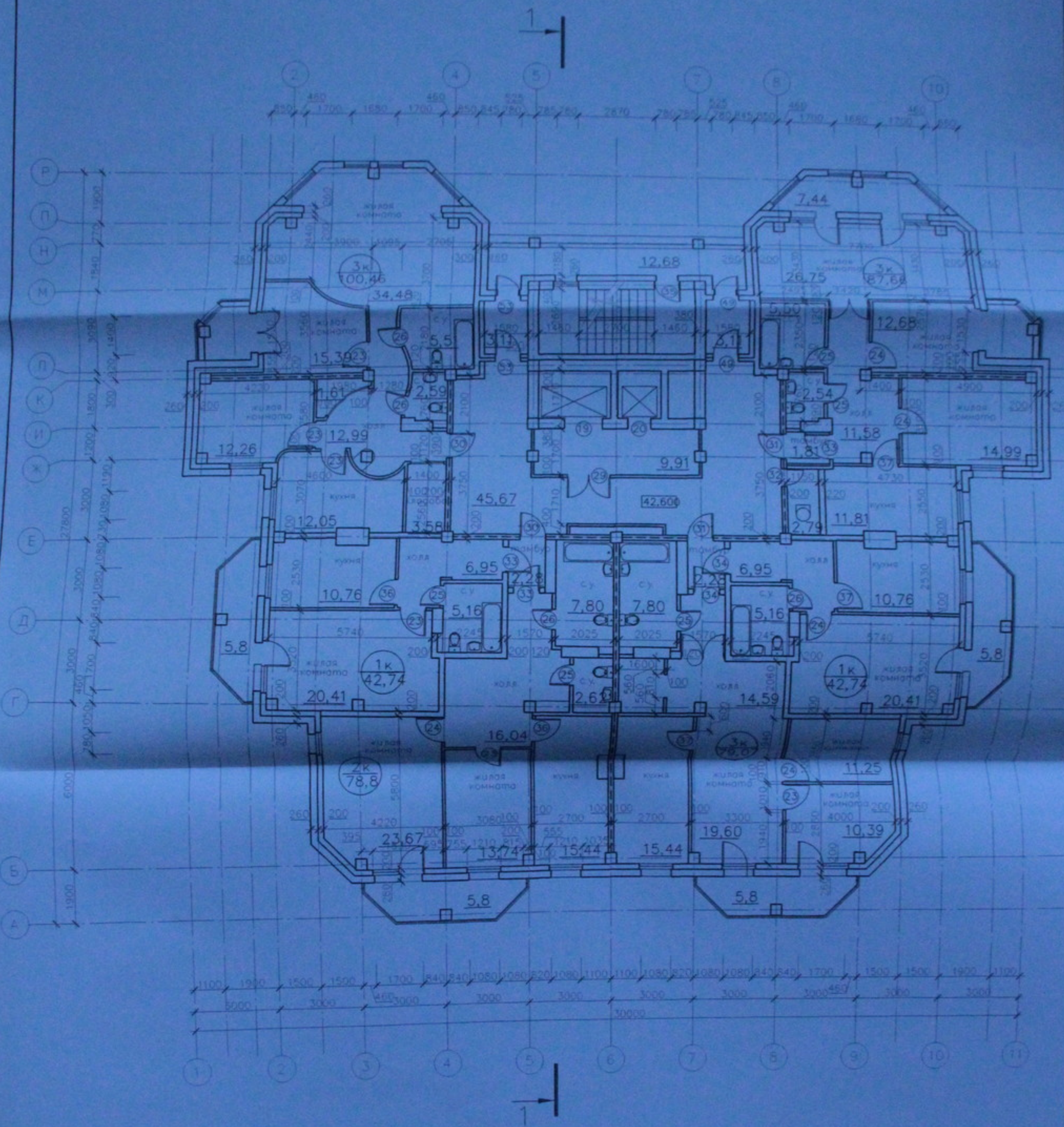
				<b>05.10.06-AP</b>		
				Многоэтажный жилой дом с встроенно-пристроенными помещениями общественного и административного назначения по ул. Кропоткина 104 стр. 6 Жилищный район г. Новосибирск		
Изм.	Кол. у.	Листы в док.	Подп.	Дата	Страниц	Лист
					п	16
				Многоэтажный жилой дом		
Разраб.	Антонов					33
Проб.	Лебедев					
Н. контр.	Журавлева					
				План 14 этажа М 1:100 Копировал		
				А3/31		





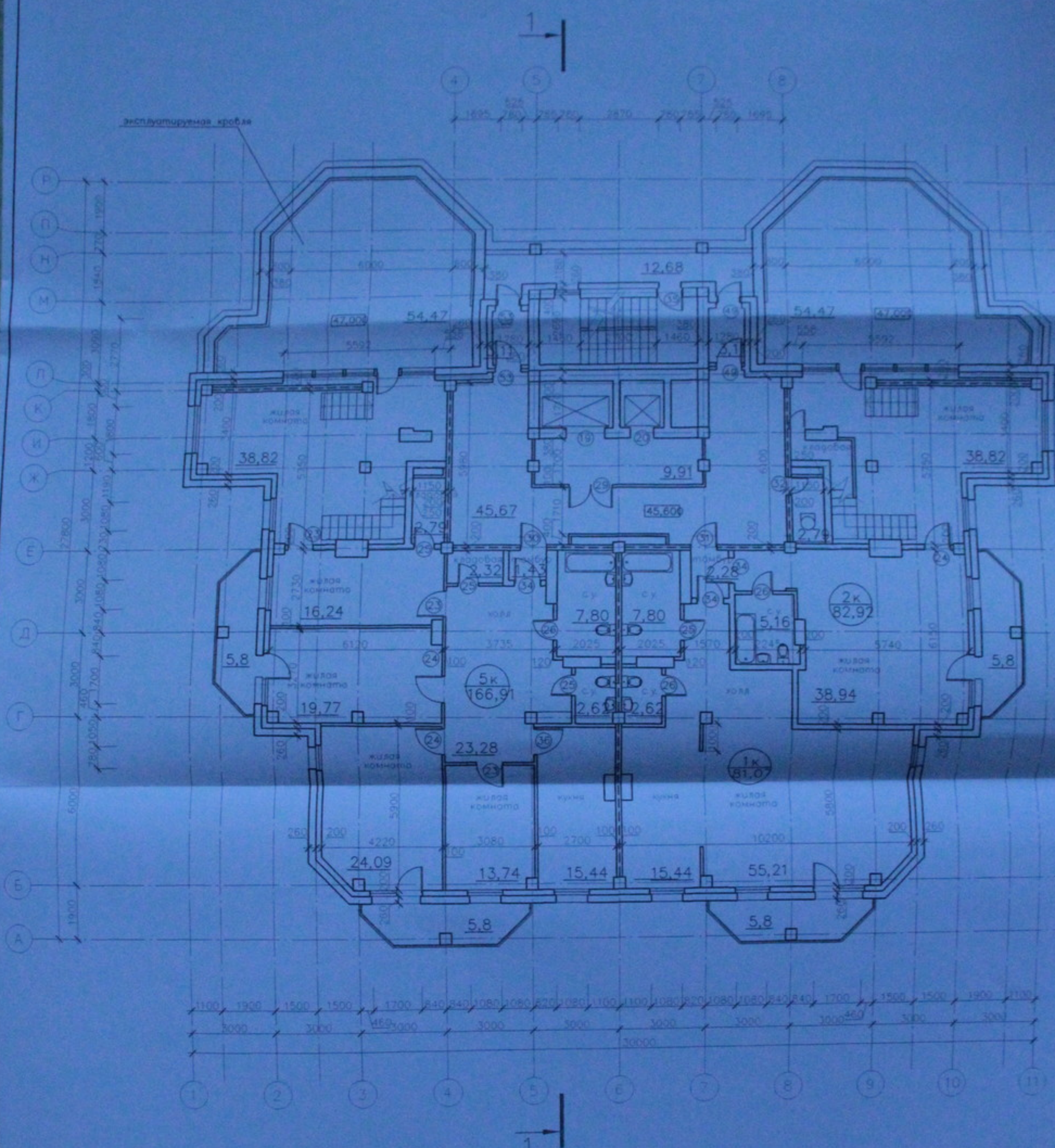
Общая площадь квартир по 15 этажу  
 - 418,07 м<sup>2</sup>  
 Количество квартир:  
 1-комнатные - 2 шт.  
 2-комнатные - 1 шт.  
 3-комнатные - 3 шт.

				05.10.06-AP		
				Многоэтажный жилой дом с встроенно-пристроенными помещениями общественного и административного назначения по ул. Кропоткина 104 стр. 8 Завеличского района г. Новосибирска		
Изм.	Кол. и листы в док.	Подп.	Дата	Многоэтажный жилой дом	Страницы	Листы
					п	17 / 33
Разраб.	Антанов			План 15 этажа	ООО "Центр "Современные"	
Проб.	Лебедев		М 1:100			
Н. контр.	Журавлева			Копировать		



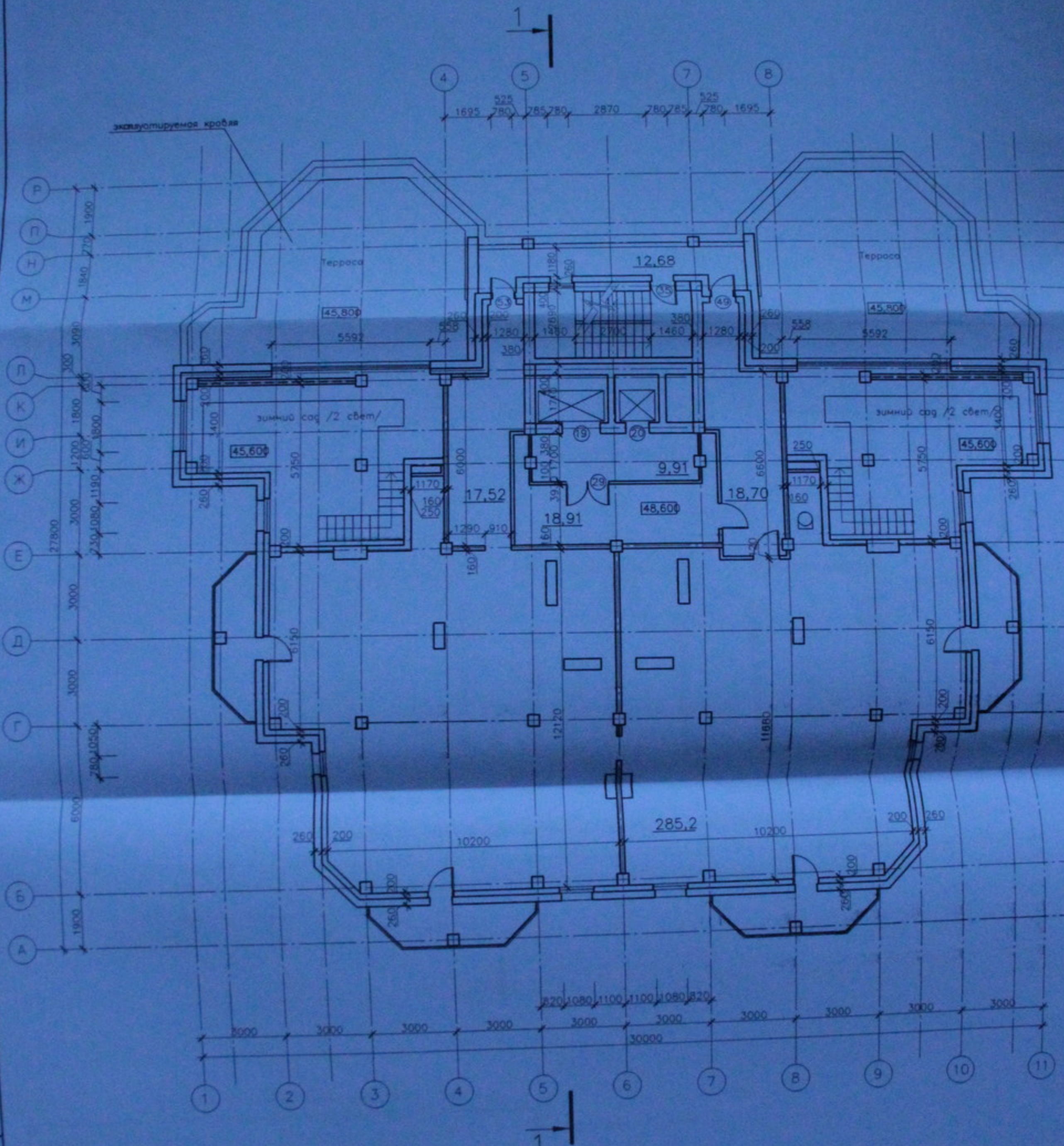
Общая площадь квартир по 16 этажу  
 - 431,47 м<sup>2</sup>  
 Количество квартир:  
 1-комнатные - 2 шт.  
 2-комнатные - 1 шт.  
 3-комнатные - 3 шт.

						<b>05.10.06-AP</b>		
						Многоэтажный жилой дом со встроенно-пристроенными помещениями общественного и административного назначения по ул. Кропоткина 104 стр. 6 Завьяловском районе г. Новосибирска		
Изм.	Кол.	Листы	Фол.	Подп.	Дати	Многоэтажный жилой дом		
Разроб.	Антонов					П	18	33
Проб.	Лебедев					000 "Центр "Сибстройинж"		
Н. контр.	Журавлев					План 16 этажа М 1:100 Копировал		

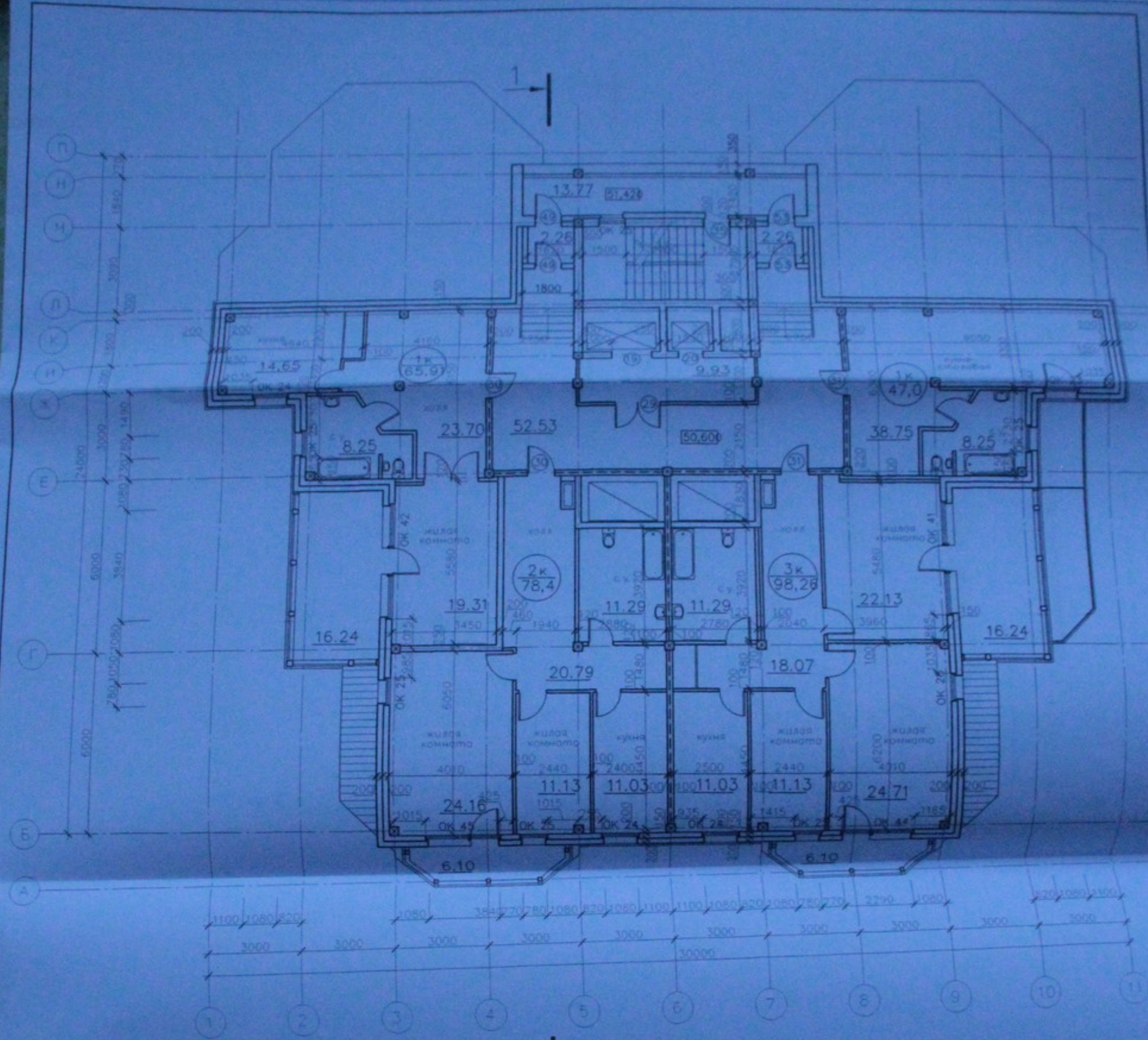


Общая площадь квартир по 17 этажу  
 - 330,9 м<sup>2</sup>  
 Количество квартир:  
 1-комнатные - 1 шт.  
 2-комнатные - 1 шт.  
 5-комнатные - 1 шт.

		<b>05.10.06 - AP</b>		
Многоэтажный жилой дом со встроенно-пристроенными помещениями общественного и административного назначения по ул. Кропоткина, 104 стр. 8 Завейсовском районе г. Новосибирска				
Изм.	№	Листов	всего	Дата
Многоэтажный жилой дом			Страниц	Лист
			п	19
Разраб. Антонов				
Проф. Лебедев				
Н. контр. Журавлева				
План 17 этажа				
М 1:100				
Копиробот				
			ООО "Центр "Созвездие"	
			А2 27	



05.10.06-AP			
Многоэтажный жилой дом со встроенно-пристроенными помещениями общественного и административного назначения по ул. Кропоткина 104 стр. 8 Зейского района г. Новосибирск			
Изм.	№	Листов	Дат
		20	
Разработчик: Антонов		Лист	33
Проектировщик: Лебедев		000 "Центр "Земляники"	
Инженер: Журавлев		Копировал	
Многоэтажный жилой дом План технического этажа на этаж 48.600 М 1:100			

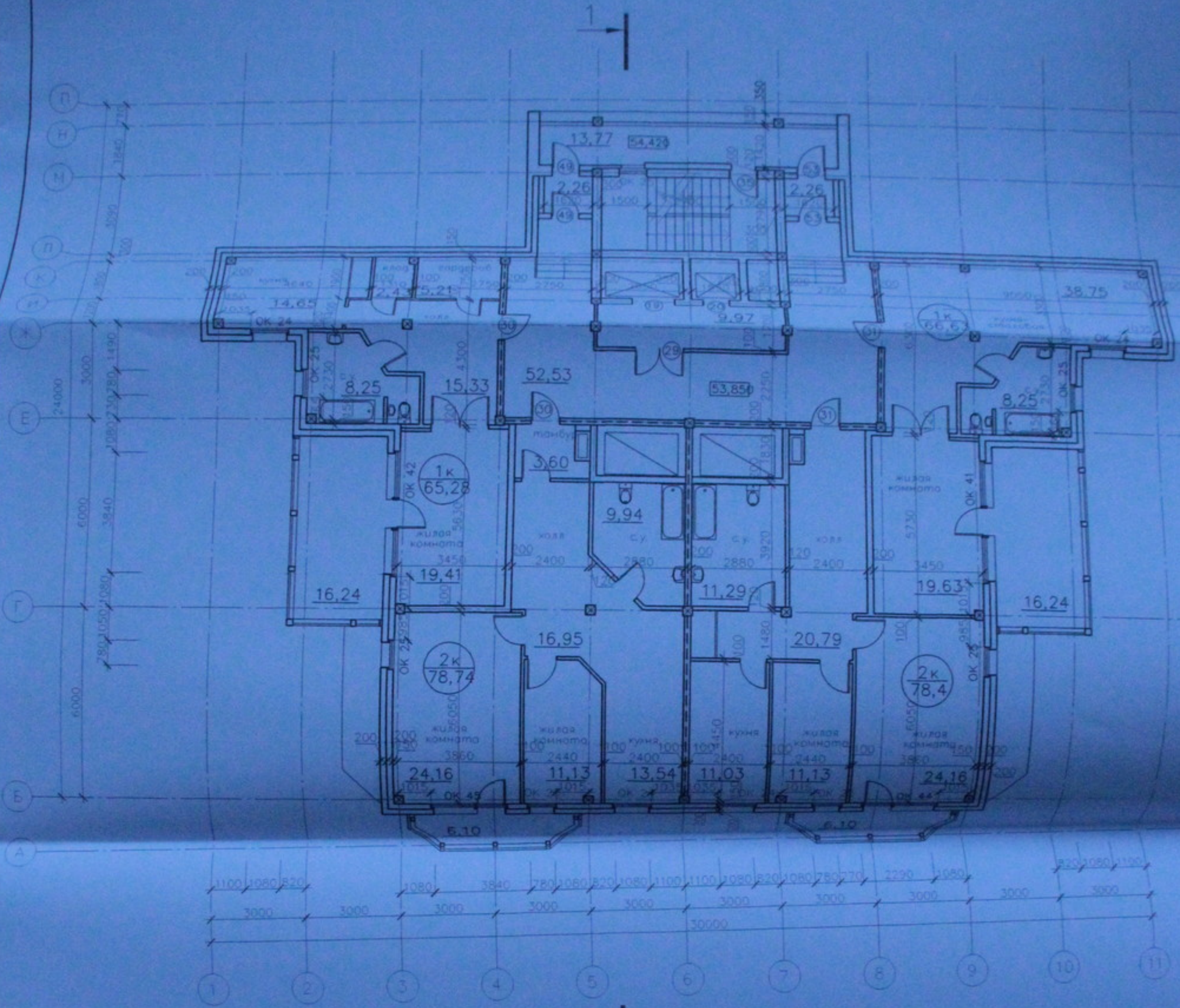


Ведомость проемов дверей и окон

Пос. Марк.	Размеры проема в квартире В x Н, мм	Пос. Марк.	Размеры проема в квартире В x Н, мм
		ОК 24	1210 x 1860
		ОК 25	910 x 1860
		ОК 41	3970 x 1860 (флан В = 900, Н = 2710)
		ОК 42	3970 x 1860 (флан В = 900, Н = 2710)
		ОК 44	2420 x 1860 (флан В = 900, Н = 2710)
		ОК 45	2420 x 1860 (флан В = 900, Н = 2710)

Общая площадь квартир на 19 этаже  
 - 289,57 м<sup>2</sup>  
 Количество квартир:  
 1-комнатные - 1 шт.  
 2-комнатные - 2 шт.  
 3-комнатные - 1 шт.

05.10.06-AP			
Многоэтажный жилой дом со встроенно-пристроенными помещениями общественного и административного назначения по ул. Кропоткина 104 стр. 6 Завейковский район г. Новосибирска			
Изм.	№	Листы	Док. Подп. Дата
Разраб.	Антонов		
Проф.	Лебедев		
Н. контр.	Жураблева		
Многоэтажный жилой дом			Старш. Лист Листов
План 19 этажа М 1:100			П 21 33
Копиробал			ООО "Центр "Созидание"



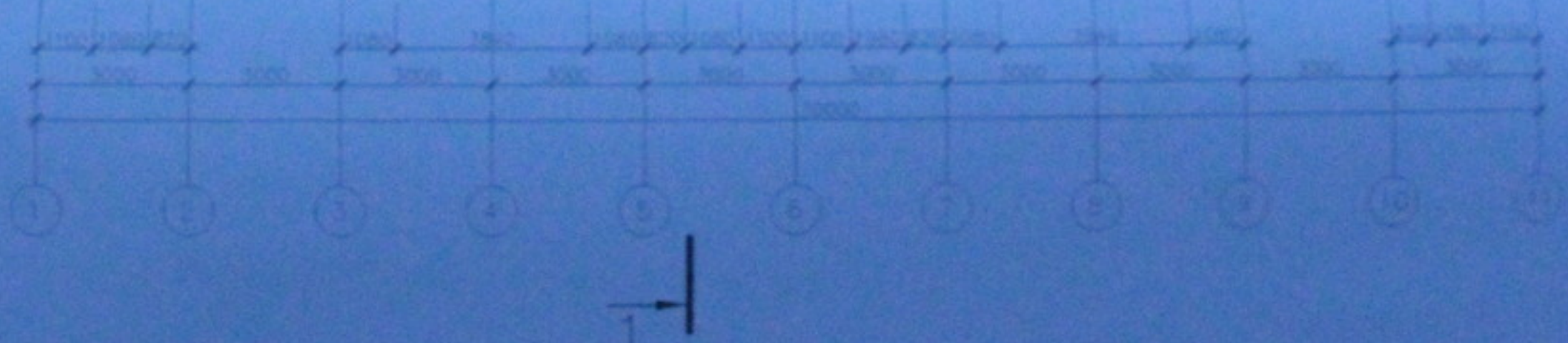
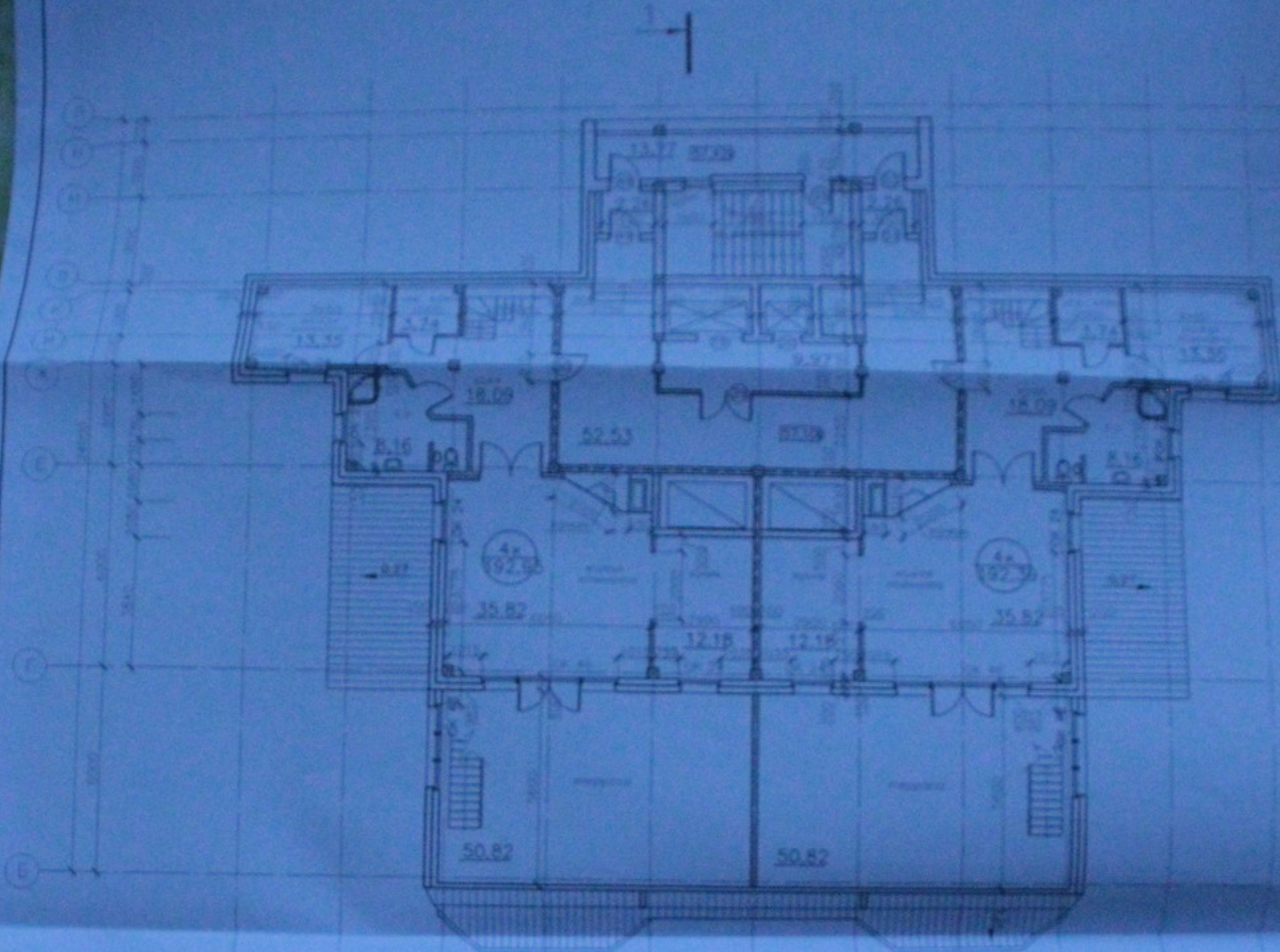
Ведомость проемов дверей и окон

Лит. Марк	Размеры проема в кадре В x Н, мм	Лит. Марк	Размеры проема в кадре В x Н, мм
		ОК 24	1210 x 1860
		ОК 25	910 x 1860
		ОК 41	3070 x 1860 (уфры В = 900, Н = 2710)
		ОК 42	3070 x 1860 (уфры В = 900, Н = 2710)
		ОК 44	2420 x 1860 (уфры В = 900, Н = 2710)
		ОК 45	2420 x 1860 (уфры В = 900, Н = 2710)

Общая площадь квартир по 20 этажу  
 - 289,05 м<sup>2</sup>  
 Количество квартир:  
 1-комнатные - 2 шт.  
 2-комнатные - 2 шт.

05.10.06-AP

Многоэтажный жилой дом со встроенно-пристроенными помещениями общественного и административного назначения по ул. Кропоткина 104 стр. 6 Завьяловском районе г. Новосибирска			
Изм.	Лист	Листов	Дата
Многоэтажный жилой дом			Страницы: Лист Листов
			П 22 33
Разработчик: Антонов Проектировщик: Лебедев Н. контр. Журавлев			000 "Центр "Созидание"
План 20 этажа М 1:200 Копировать			А2 760



Ведомость проемов дверей и окон

№ п/п	Размеры проема в мм	№ п/п	Размеры проема в мм
		ОК 24	1210 x 1860
		ОК 25	910 x 1860
		ОК 46	2470 x 1860 (разн. в. = 1860, в=1700)
		ОК 48	2470 x 2000

Общая площадь этажа № 21 - 22  
 этаж - 378,2 м<sup>2</sup>  
 количество этажей  
 4-комнатный - 2 шт

05.10.06-AP

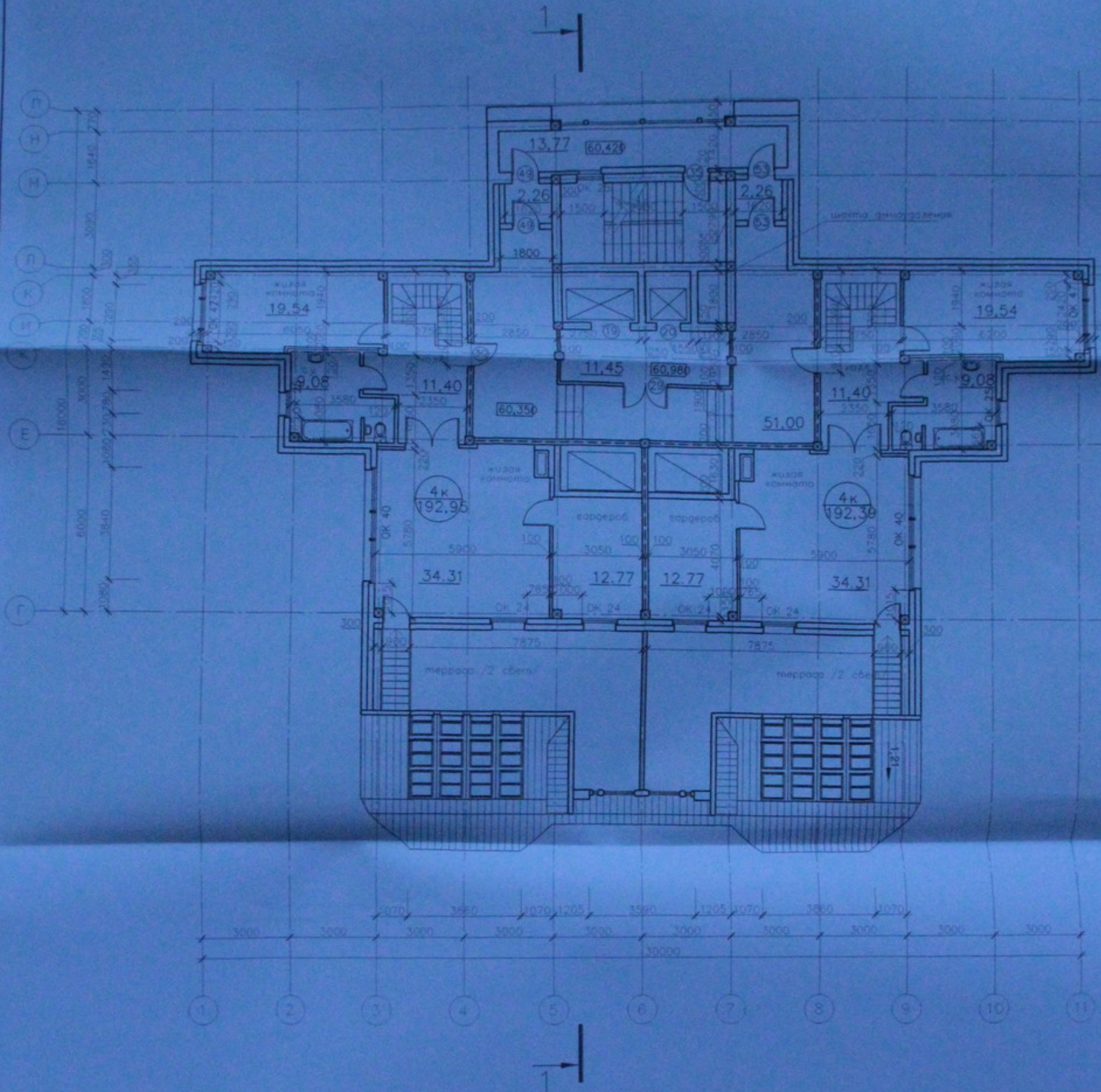
Индивидуальный жилой дом № 21-22  
 расположенный по адресу: г. Красноярск, ул. 8 Января, д. 104, кв. 21-22

Индивидуальный жилой дом	Этаж	Лист	Листов
	П	23	23

План 21 этажа  
 № 1-203  
 Копирован

Индивидуальный жилой дом  
 Проектировщик: [подпись]  
 Проверил: [подпись]  
 Исполнитель: [подпись]

№ 1 этаж План и деталировка

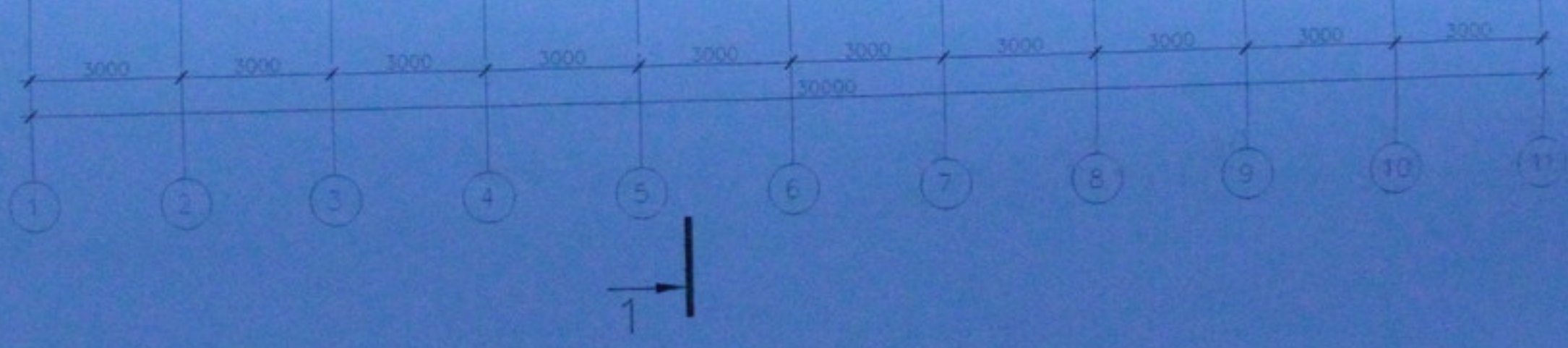
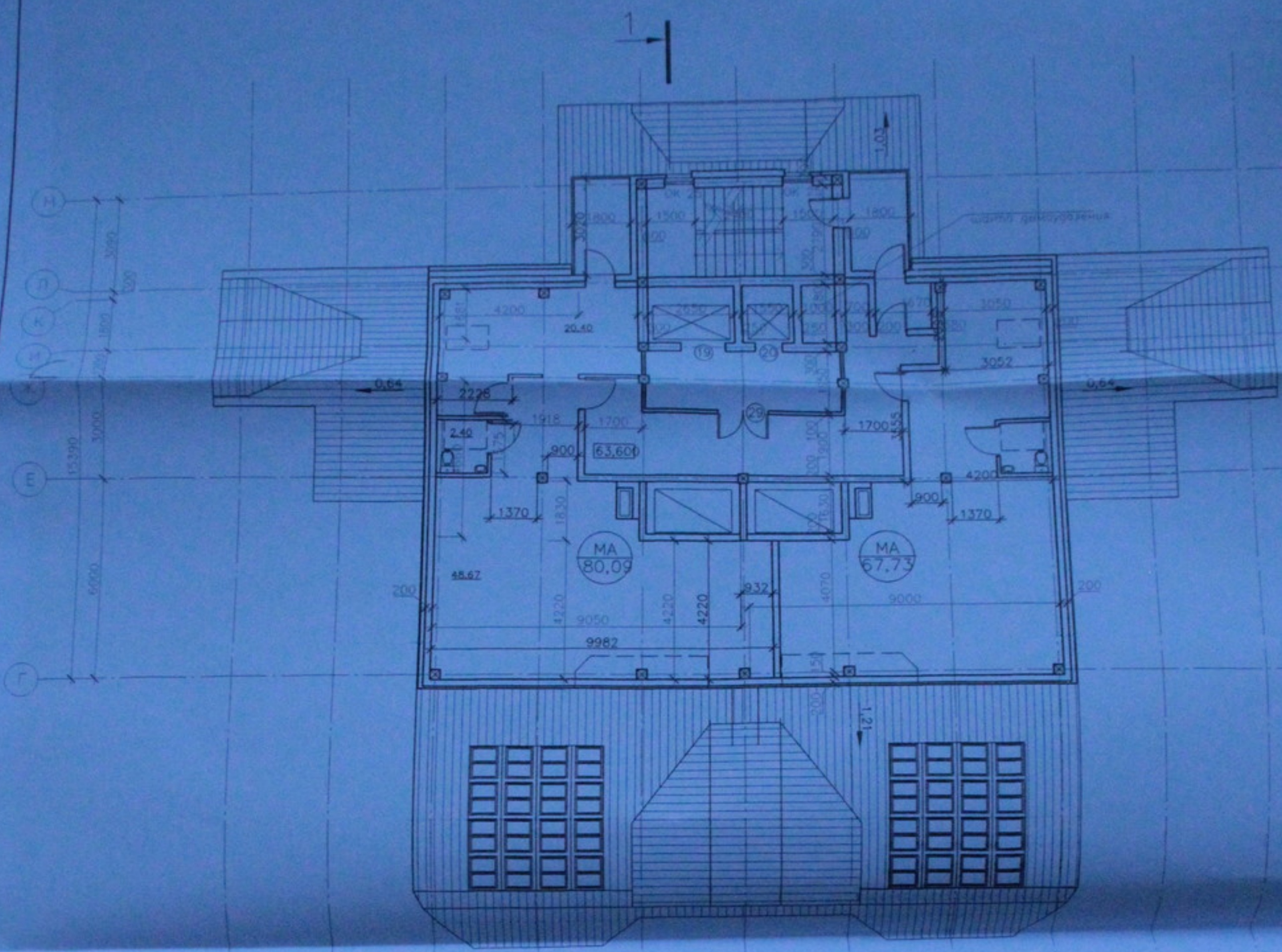


Ведомость проемов дверей и окон

Поз	Марка	Размеры проема в кладке В x К, мм	План	Марка	Размеры проема в кладке В x К, мм
				ОК 24	1210 x 1860
				ОК 25	910 x 1860
				ОК 40	3970 x 1860
				ОК 47	2420 x 2080

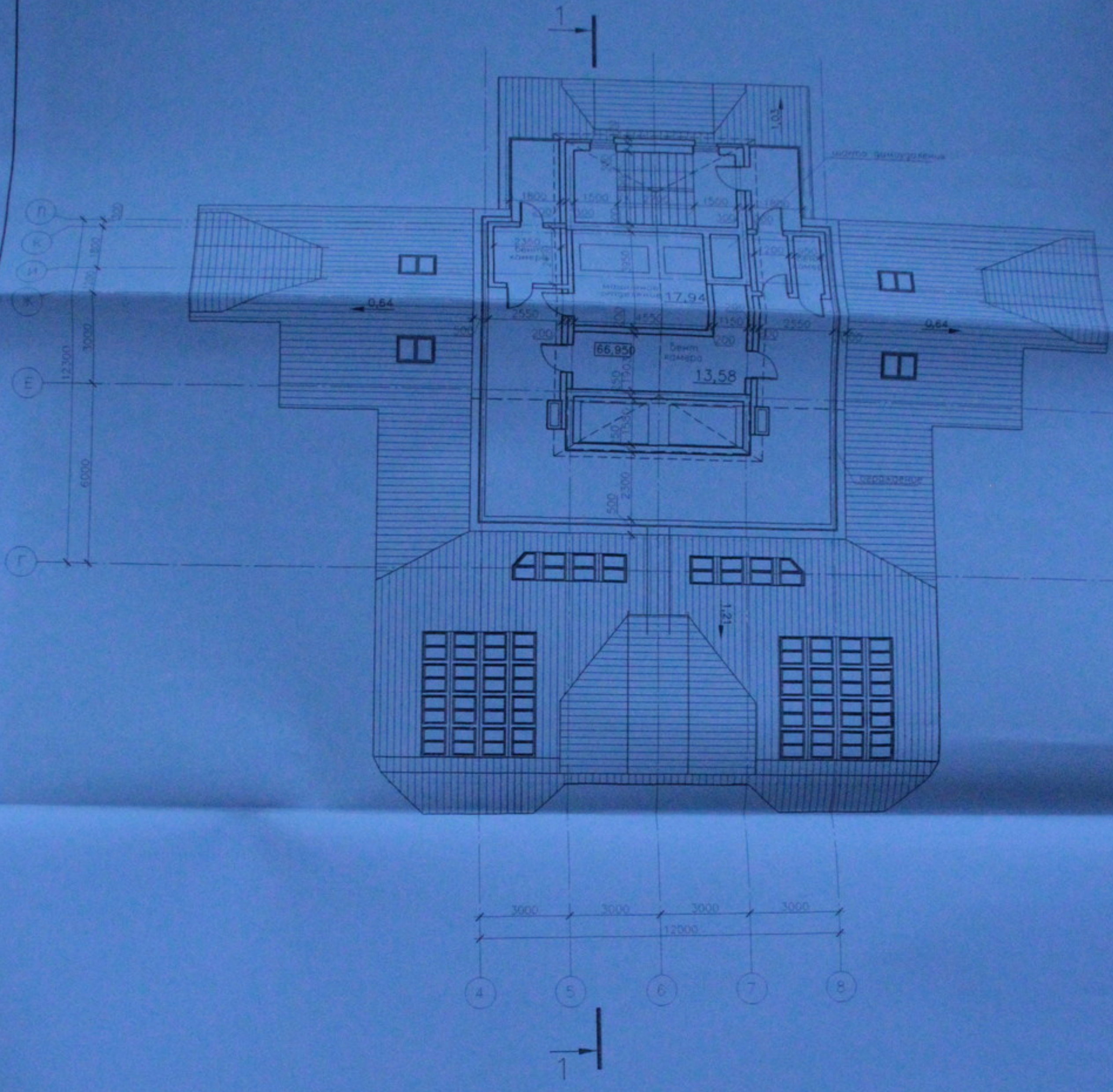
				05.10.06-AP		
				Многоэтажный жилой дом со встроенно-пристроенными помещениями общественного и административного назначения по ул. Кропоткина 104 стр. 8 Зональный район в Новосибирске		
Изм.	Вз.	Листы	Фас.	Подр.	Дат.	
				Многоэтажный жилой дом		
				Страниц	Лист	Листов
				П	24	33
				000 "Интер-Сибирь"		
				План 22 этажа М 1:200 Копировал		
				А2/16		





Инв. № 000/000/000  
 Проект № 000/000/000  
 Уд. № 000/000/000

				05.10.06-AP		
				Многоэтажный жилой дом со встроенно-пристроенными помещениями общественного и административного назначения по ул. Кропоткина 104 стр. 6 Завьяловском районе г. Новосибирска		
Изм.	Кол.	в листе	доп.	Подп.	Дата	
				Многоэтажный жилой дом		
				Страниц	Лист	Листов
				п	25	33
Разраб.	Антонов			000 "Центр "Сибирь"		
Проб.	Лебедев					
Н. контр.	Журбаев					
				План 23 этажа М 1:200		
				Копировал		

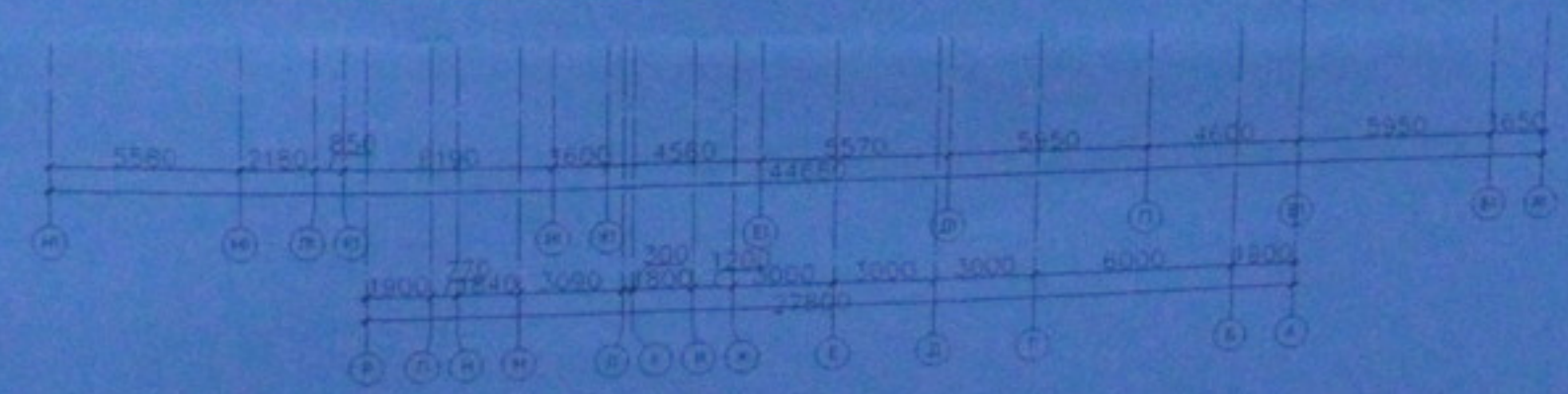
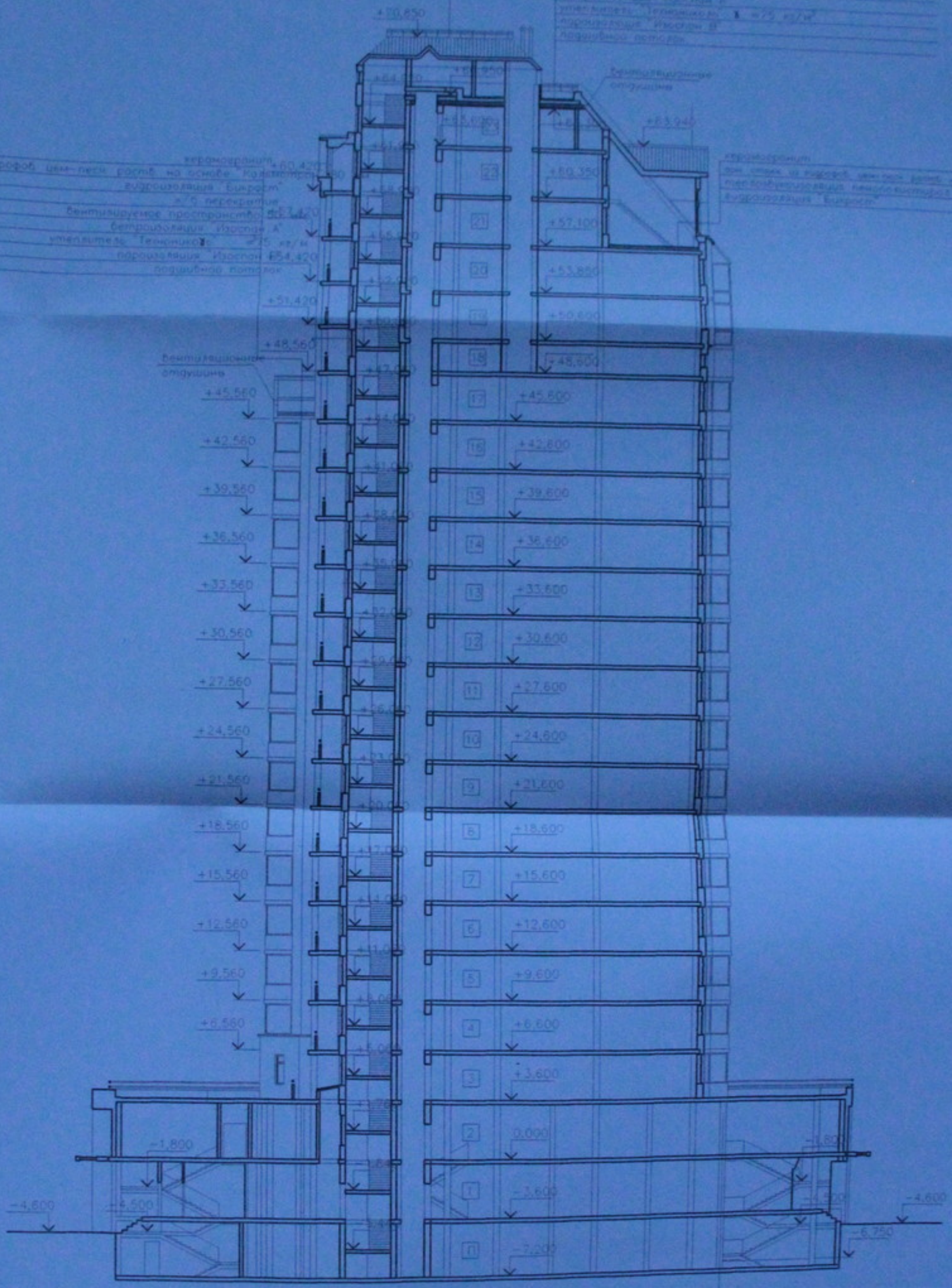


05.10.06-AP				
Многоэтажный жилой дом со встроенно-пристроенными помещениями общественного и административного назначения по ул. Кропоткина 104 стр. 6 Зональный район г. Новосибирска				
Изм.	Ква.	Листы	Фол.	Дати
Многоэтажный жилой дом			Страниц	Лист
			п	33
План на отм. +66.950			ООО "Центр "Современник"	
М 1:200				
Копиробас			A2 164	

контрафорт  
 орм. слой из гидробет. цемент-песк. раствор на основе "Колитон" 80 мм  
 гидроизоляция "Бирформ" 2 мм  
 2-х перекрестия  
 вентиляционная конструкция 50 мм  
 теплоизоляция "Изотоп А" 25 кг/м<sup>3</sup>  
 пароизоляция "Изотоп В" 25 кг/м<sup>3</sup>  
 воздушная прослойка

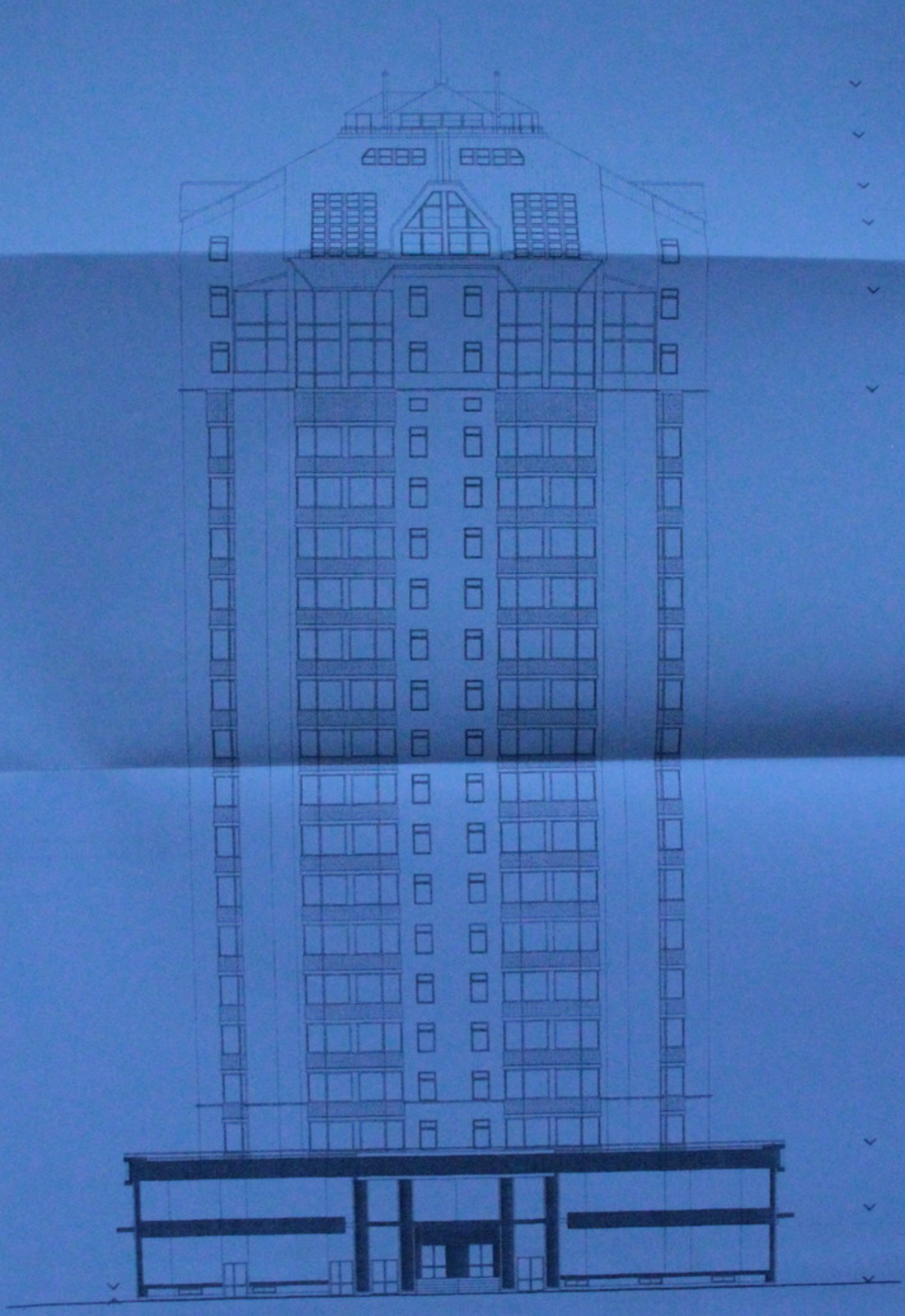
контрафорт  
 орм. слой из гидробет. цемент-песк. раствор на основе "Колитон" 80 мм  
 гидроизоляция "Бирформ" 2 мм  
 2-х перекрестия  
 вентиляционная конструкция 50 мм  
 теплоизоляция "Изотоп А" 25 кг/м<sup>3</sup>  
 пароизоляция "Изотоп В" 25 кг/м<sup>3</sup>  
 воздушная прослойка

контрафорт  
 орм. слой из гидробет. цемент-песк. раствор на основе "Колитон" 80 мм  
 гидроизоляция "Бирформ" 2 мм  
 2-х перекрестия  
 вентиляционная конструкция 50 мм  
 теплоизоляция "Изотоп А" 25 кг/м<sup>3</sup>  
 пароизоляция "Изотоп В" 25 кг/м<sup>3</sup>  
 воздушная прослойка

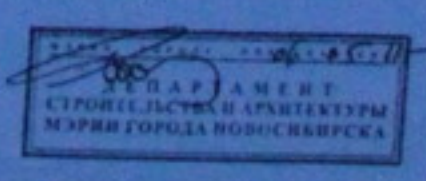


		05.10.06-AP		
Многоэтажный жилой дом со встроенно-пристроенными помещениями общественного и административного назначения по ул. Кропоткина 104 стр. 6 Завьяловском районе г. Новосибирск				
Изм.	Кат.	Лист	Всего листов	Допол.
Многоэтажный жилой дом			Страниц	Лист
			п.	27
Разработчик: Антонов			ООО "Инпр "Сибиряк"	
Проектировщик: Лебедев				
Н. контр. Журавлева				
Разрез 1-1 М 1:200 Копиробол				
A2/65				

№ 1 200  
Копиробол

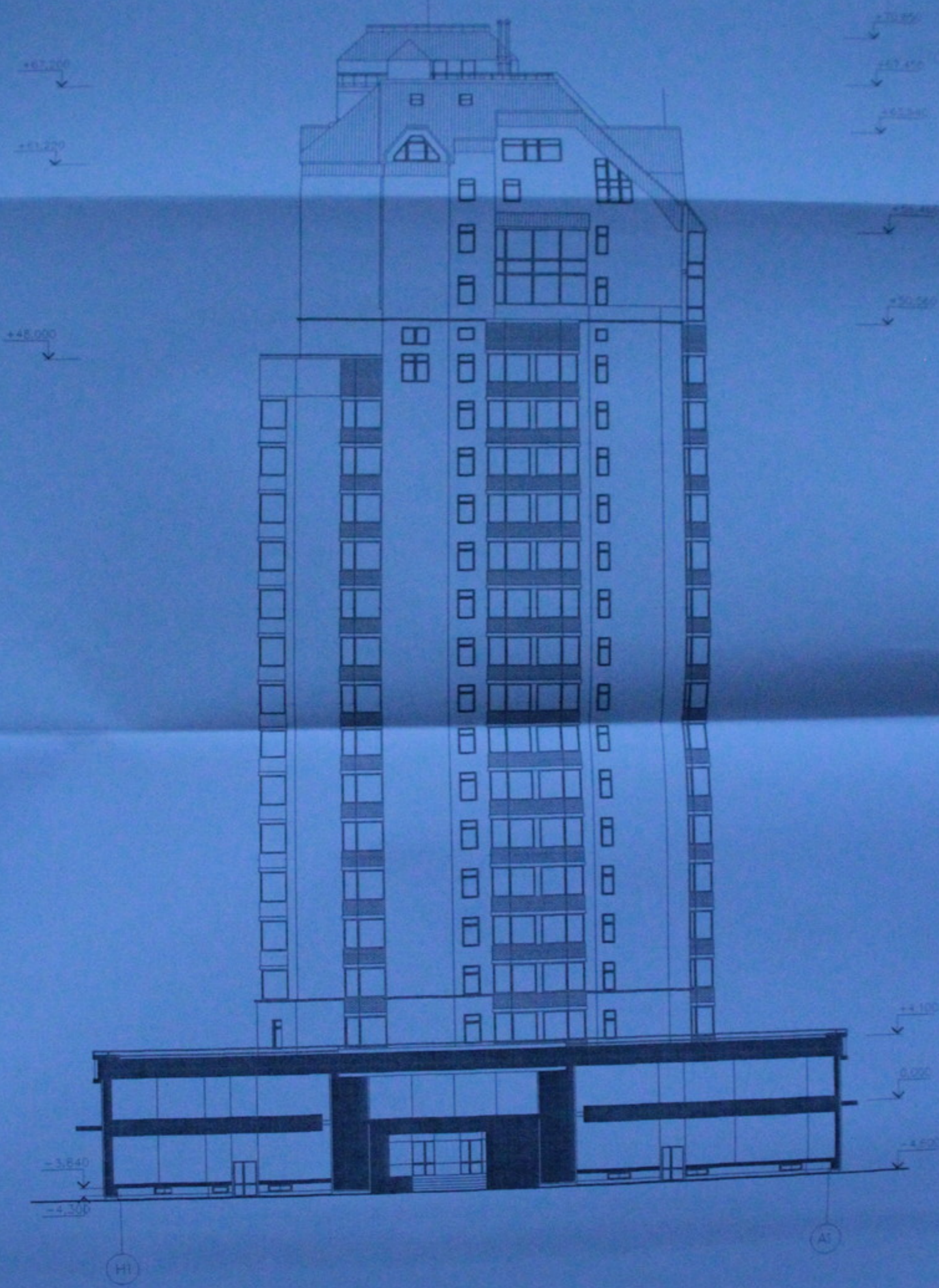


*Создано*



05.10.06-AP

Изм.	Кол.	Листов	Фол.	Подп.	Дата	Страницы	Лист	Листов
Многоэтажный жилой дом со встроенно-пристроенными помещениями общественного и административного назначения по ул. Крайняя 104 стр. 8 Завьяловском районе г. Новосибирск								
Многоэтажный жилой дом						0	28	35
Автор	Антоний					ООО "Центр "Созидание"		
Проб.	Лебедев					Фасад 01-016		
Н. контр.	Зуралева					М 1:200		
						Копирован		



Составлено  
 № 7 под. Проект и разработка инж.

				05.10.06 - AP		
				Многоэтажный жилой дом со встроенно-пристроенными помещениями общественного и административного назначения по ул. Кропоткина 104 стр. 6 Завьяловском районе г. Новосибирска		
Изм.	Кол. у	Листов	докум.	Подп.	Дата	Страниц
						Листов
				Многоэтажный жилой дом		п
						29
						33
Разработчик	Антонов			ООО "Центр "Спецобъект" Новосибирск		
Проектировщик	Лебедев					
Н. контр.	Журавлева					
				Фасад ИВ - А1		
				М 1:200		
				Копировал		



Сделано

Имя ? Подп. и дата

					05.10.06 - AP			
					Многоэтажный жилой дом со встроенно-пристроенными помещениями общественного и административного назначения по ул. Кропоткина 104 стр. 8 Заволжском районе г. Новосибирск			
Изм.	№	Листы	док.	Подп.	Дата	Страниц	Лист	Листов
						п	30	33
Разраб.	Антонов					ООО "Инте" "Сибирские"		
Проб.	Лебедев					Фасад 016-01		
Н. контр.	Журавлев					М 1:200		
						Копировал		

±78.000  
 ±67.450  
 ±63.200  
 ±36.450  
 ±30.000



Сделано в 2006 году  
 Инв. № 10001, Проект. и архитектурное изобр.

		<b>05.10.06 - AP</b>		
		Многоэтажный жилой дом со встроенно-пристроенными помещениями общественного и административного назначения № 44 Коптевский 104 стр. 8 Зеленоградский район г. Московской		
Изм. №		Листы	всего	дан
		Многоэтажный жилой дом		
Разработчик	Антонов	0	21	33
Проектировщик	Лебедев			
Ин. контр.	Муромцев			
		Фасад №-16		
		М 1:200		
		Копирован		
		ООО "Дельта-Дизайн"		

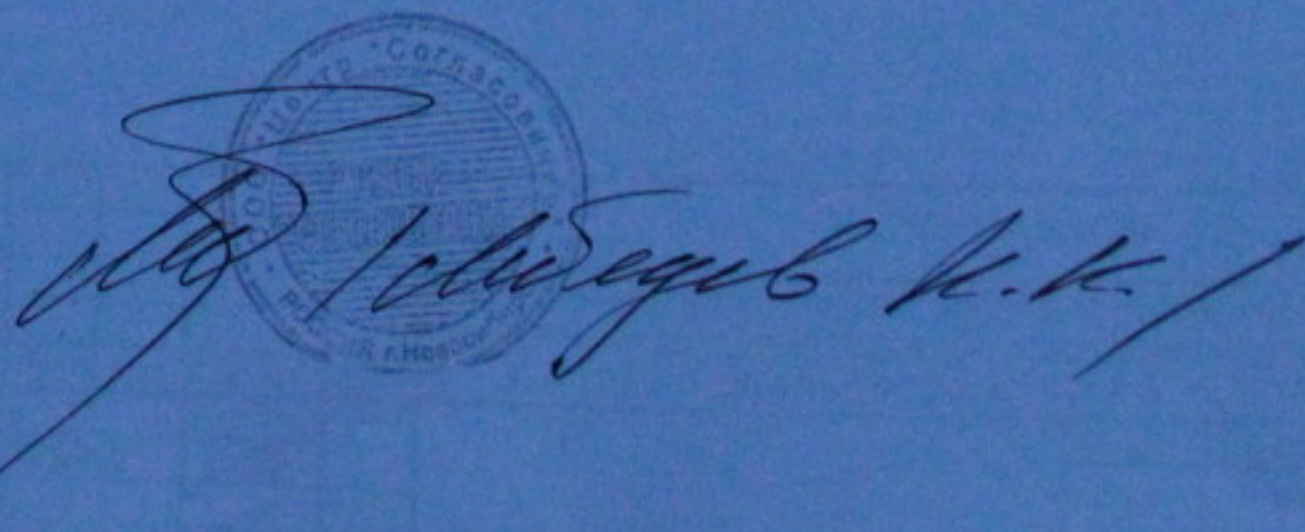
ООО "Центр"Согласование"

Многоэтажный жилой дом со  
встроенно-пристроенными помещениями  
общественного и административного  
назначения по ул. Кропоткина, 104а стр. в  
Заельцовском р-не г. Новосибирска

Конструкции железобетонные  
Устройство монолитных перекрытий  
пристраиваемой части здания

05.10.06-КЖ2

г. Новосибирск  
2009 г.

  
И.И. Сибирев И.И.



Ведомость рабочих чертежей основного комплекта

Лист	Наименование	Примечание
1	Общие данные	
2	Перекрытие на отм. -3,600 и 0,000 (опалубочный чертеж)	
3	Перекрытие на отм. +3,600 (опалубочный чертеж)	
4	Схема расположения стальных балок на отм. -3,600 и 0,000	
5	Схема расположения стальных балок на отм. +3,600	
6	Разрезы 1-1, 2-2	
7	Узлы 1-5	
8	Разрезы 3-3, 4-4	
9	Спецификация элементов перекрытий на отм. -3,600, 0,000 и +3,600. Ведомость расхода стали	
10	Ведомость элементов. Техническая спецификация металла	

Ведомость прилагаемых документов

Обозначение	Наименование	Примечание
05.10.06-КЖИ	Арматурные изделия	л. 1, 2

Ведомость спецификаций

Лист	Наименование	Примечание
9	Спецификация элементов перекрытий на отм. -3,600, 0,000 и +3,600	

1. Комплект чертежей железобетонных конструкций марки КЖ разработан на основании проектов марки 05.10.06-КМ и 05.10.06-АР.

2. Для подбора и расчета конструкций приняты следующие нормативные нагрузки и условия:  
 - снеговая нагрузка для IV района по СНиП 2.01.07-85 - 240кг/м<sup>2</sup>;  
 - ветровая нагрузка для III района по СНиП 2.01.07-85 - 38кг/м<sup>2</sup>, тип местности "В";  
 - расчетная зимняя температура наружного воздуха по СНиП 2.01.01-82 (средняя температура наиболее холодной пятидневки, обеспеченностью 0,92) - 39° С;  
 - коэффициент надежности по назначению для II класса степени ответственности принят 0,95;

3. Марки стали конструкций назначены по таблице 50 СНиП II-23-81\* с учетом сокращенного сортамента металлопроката.

4. Материалы для сварки принимать по таблице 55 приложения 2 СНиП II-23-81\*. Все стыковые швы, для которых указана разделка кромок, выполнять с подваркой корня шва.

5. Минимальные катеты угловых швов, кроме оговоренных расчетных, принимать по таблице 38\* СНиП II-23-81\*.

6. Изготовление и монтаж конструкций производить в соответствии с СНиП 3.03.01-87 "Несущие и ограждающие конструкции" и СНиП 12-03-2001 "Безопасность труда в строительстве. Часть 1. Общие требования".

7. Монтаж должен производиться в последовательности и методами, обеспечивающими устойчивость и неизменяемость смонтированной части сооружения на всех стадиях монтажа, устойчивость монтируемых элементов их прочность при монтажных нагрузках, безопасность ведения монтажных строительных работ.

8. Металлические конструкции в заводских условиях окрасить эмалью ПФ-1189 по ТУ 6-10-1710-79 в два слоя (толщина 50-60мк) без грунтовки. До окраски выполнить очистку поверхности от окислов 3-й степени по ГОСТ 9.402-80. Монтажные сварные соединения конструкций должны быть защищены эмалью ПС-1184 по ТУ -51-164-83 в два слоя (толщина 50-60мк) по протекторной грунтовке ПС-0203 по ТУ-33-019-80 (л.5.22 СНиП 2.03.11-85).

9. Чертежи "КЖ" разработаны в соответствии с действующими нормами, правилами, стандартами.

10. Все металлические элементы каркаса оштукатурить по сетке Р10-12 ГОСТ 5336-80\* цементно-песчаным раствором, толщиной 30 мм.

11. Все размеры, отметки и привязки уточнить по месту.

05.10.06-КЖ

Многоэтажный жилой дом со встроенно-пристроенными помещениями общественного и административного назначения по ул. Кропоткина 104 стр. в Заельцовском р-не г. Новосибирска

Изм.	Кол.уч.	Лист	№ док.	Подп.	Дата	Стадия	Лист	Листов
						Р	1	10
ГИП Лебедев						Общие данные		
Разработал Соловьев						ООО "Центр "Согласование"		
Проверил								

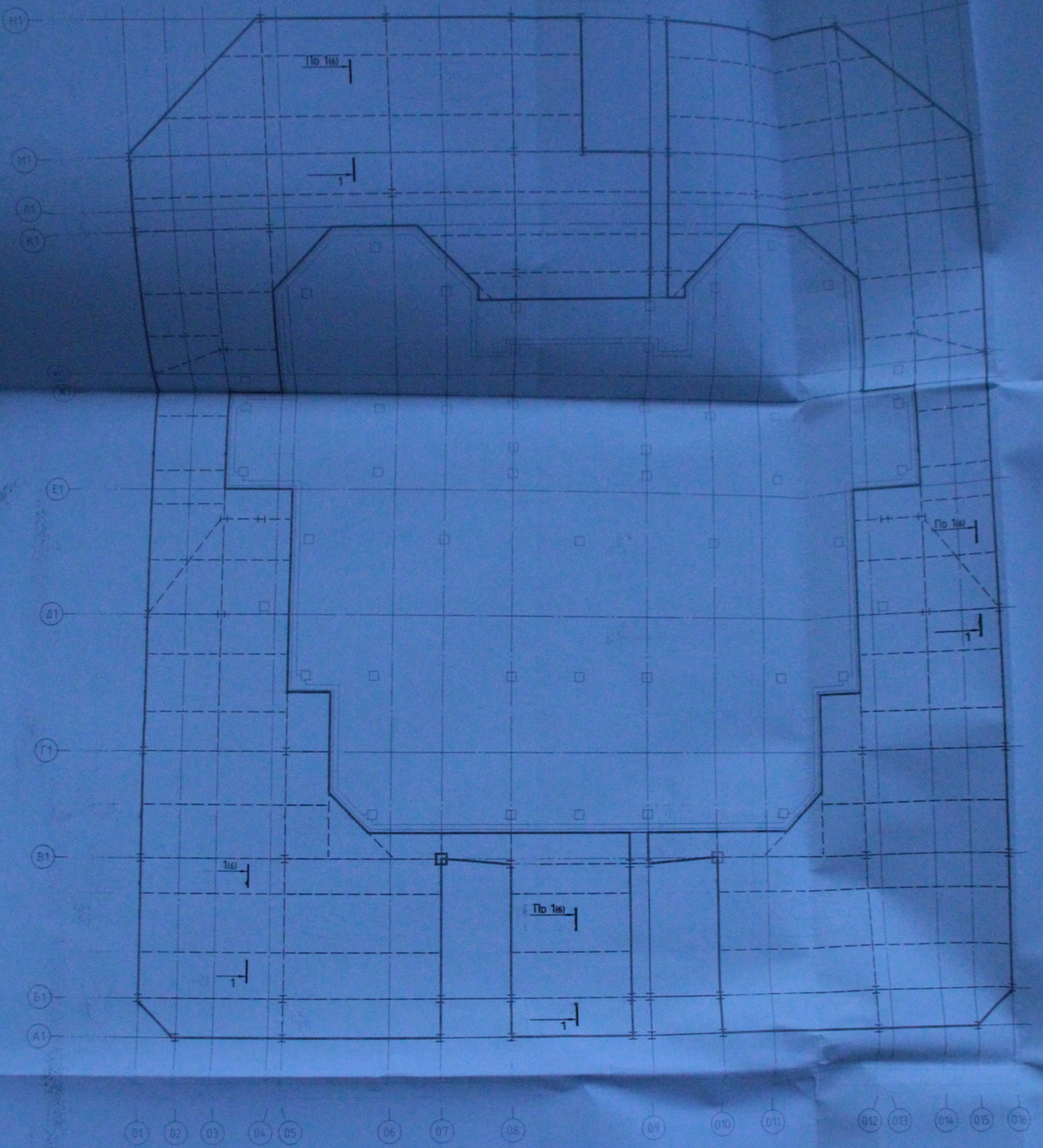
Лист  
Взам инв. №  
Подп. и дата  
Инв. № подл.

1. Общие указания см. лист 1
2. Данный лист смотреть совместно с л. 6 и 9.

						05.10.06-КЖ		
						Многоэтажный жилой дом со встроенно-пристроенными помещениями общественного и административного назначения по ул. Кропоткина 104 стр. в Заельцовском р-не г. Новосибирска		
Изм.	Кол. уч.	Лист	№ док.	Подп.	Дата			
		Лебедев				Р	2	
Разработал		Соловьев				ООО "Центр "Согласование"		
Проверил								
						Перекрытие на отм. -3,600 и 0,000 (опалубочный чертеж)		

Копировал

A1



1. Общие указания см. лист 1.
2. Данный лист смотреть совместно с л. 6 и 9.

05.10.06-КЖ

Многоэтажный жилой дом со встроенно-пристроенными помещениями  
 общественного и административного назначения по ул. Кропоткина  
 104 стр. в Заельцовском р-не г. Новосибирска

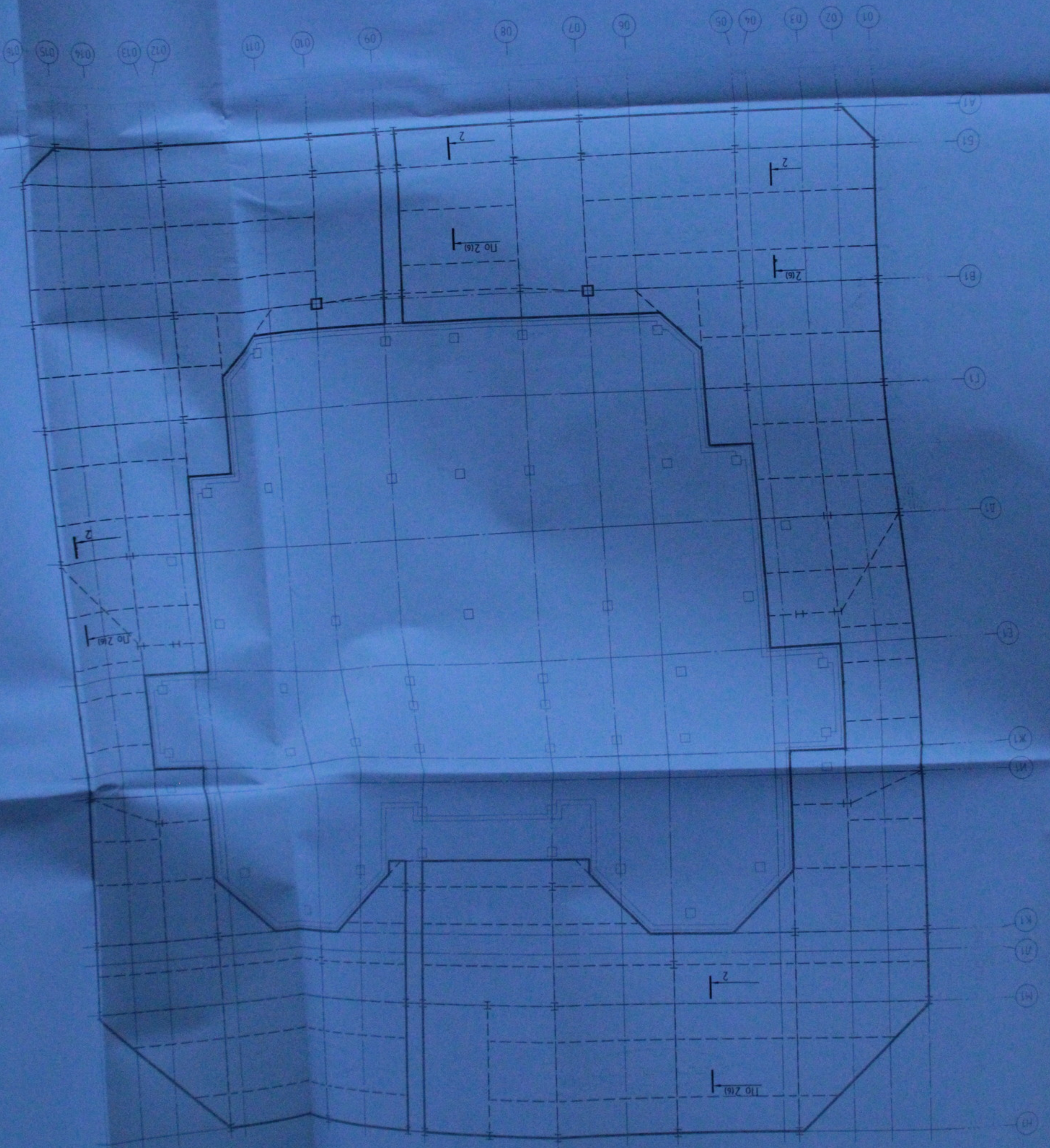
Изм.	Кол. уч.	Лист	№ док.	Подп.	Дата
ГИП		Лебедев			
Разработал		Соловьев			
Проверил					

Стадия	Лист	Листов
Р	3	

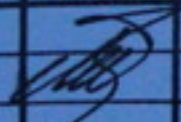
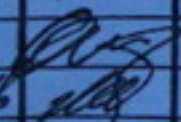
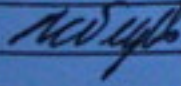

Перекрытие на отм. +3,600  
 (опалубочный чертеж)

ООО "Центр "Согласование"

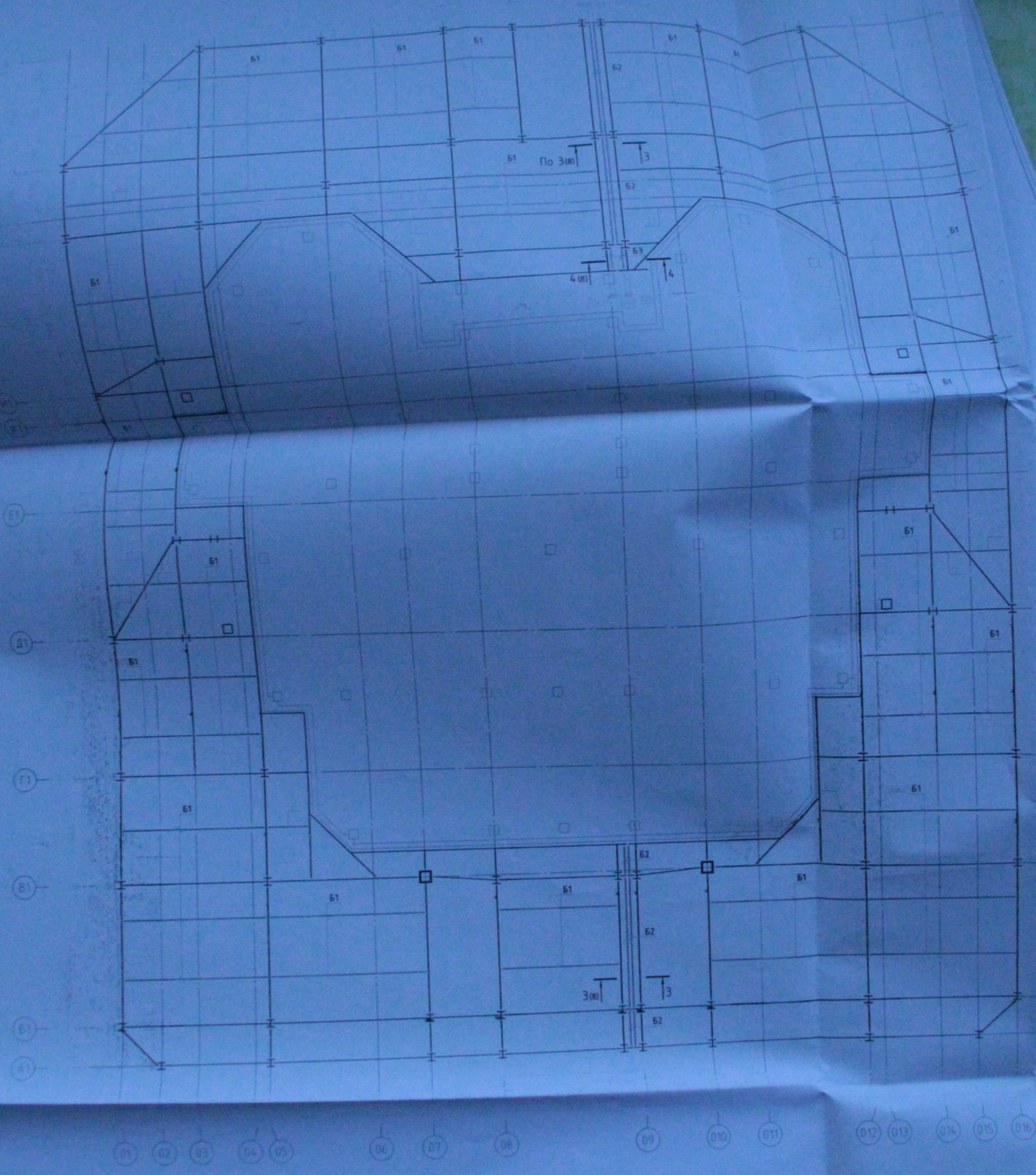
Копировал



1. Общие указания см. лист 1.
2. Данный лист смотреть совместно с л. 7, 8 и 10.

						05.10.06-КЖ		
						Многоэтажный жилой дом со встроенно-пристроенными помещениями общественного и административного назначения по ул. Кропоткина 104 стр. в Заельцовском р-не г. Новосибирска		
Изм.	Кол. уч.	Лист	№ док.	Подп.	Дата	Стадия	Лист	Листов
						Р	4	
ГИП		Лебедев						
Разработал		Соловьев				ООО "Центр "Согласование"		
Проверил								
						Схема расположения стальных балок на отм. -3,600 и 0,000		

Копировал



1. Общие указания см. лист 1
2. Данный лист смотреть совместно с л 7, 8 и 10

05.10.06-КЖ

Многоэтажный жилой дом со встроенно-пристроенными помещениями  
 общественного и административного назначения по ул. Кропоткина  
 104 стр. в Заельцовском р-не г. Новосибирска

Изм.	Кол.уч.	Лист	№ док.	Подп.	Дата

ГИП	Лебедев				
-----	---------	--	--	--	--

Разработал	Соловьев				
Проверил					

Схема расположения стальных балок  
 на отм. +3,600

Стадия	Лист	Листов
Р	5	

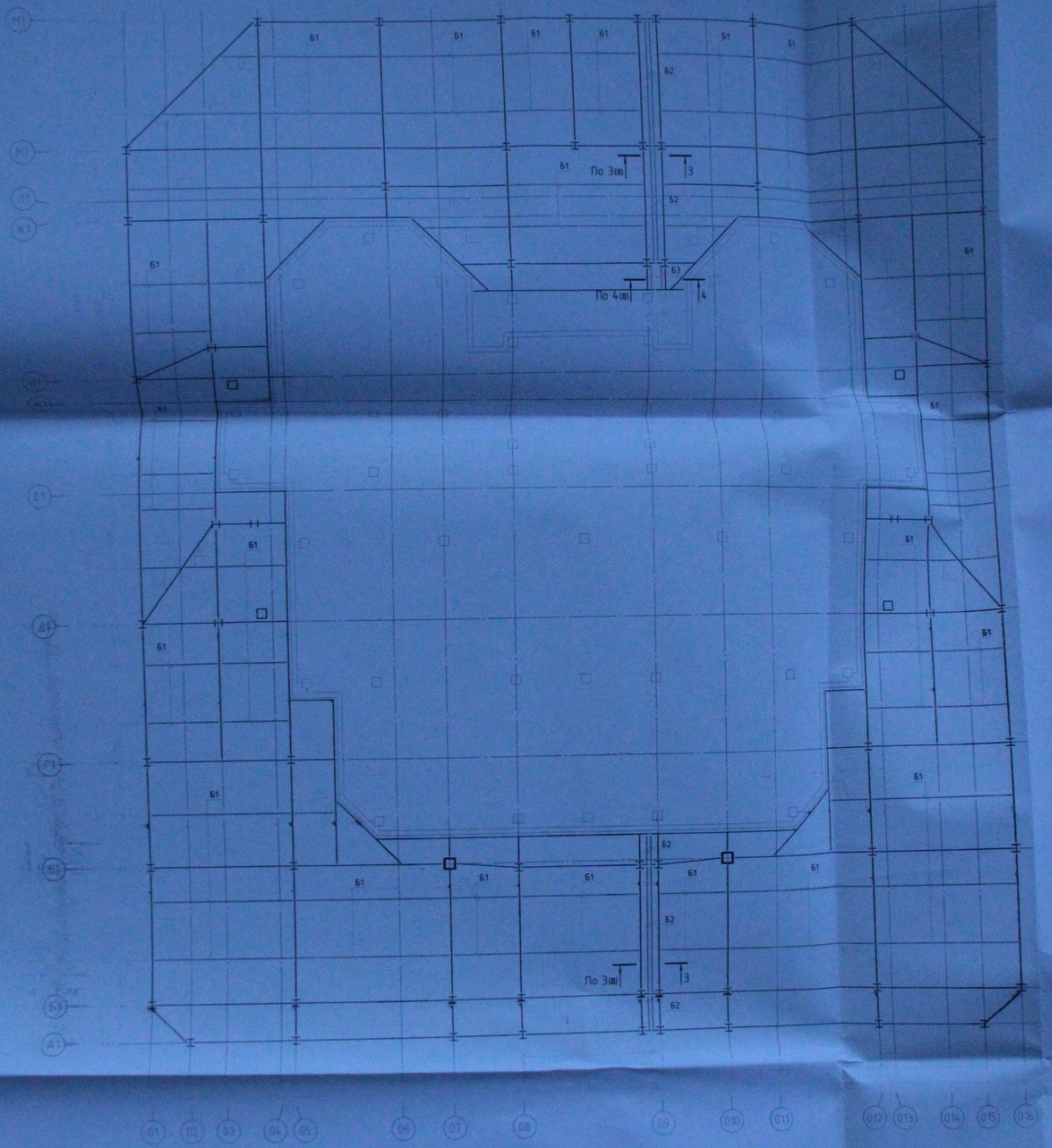
ООО "Центр "Согласование"

Копировал

A1

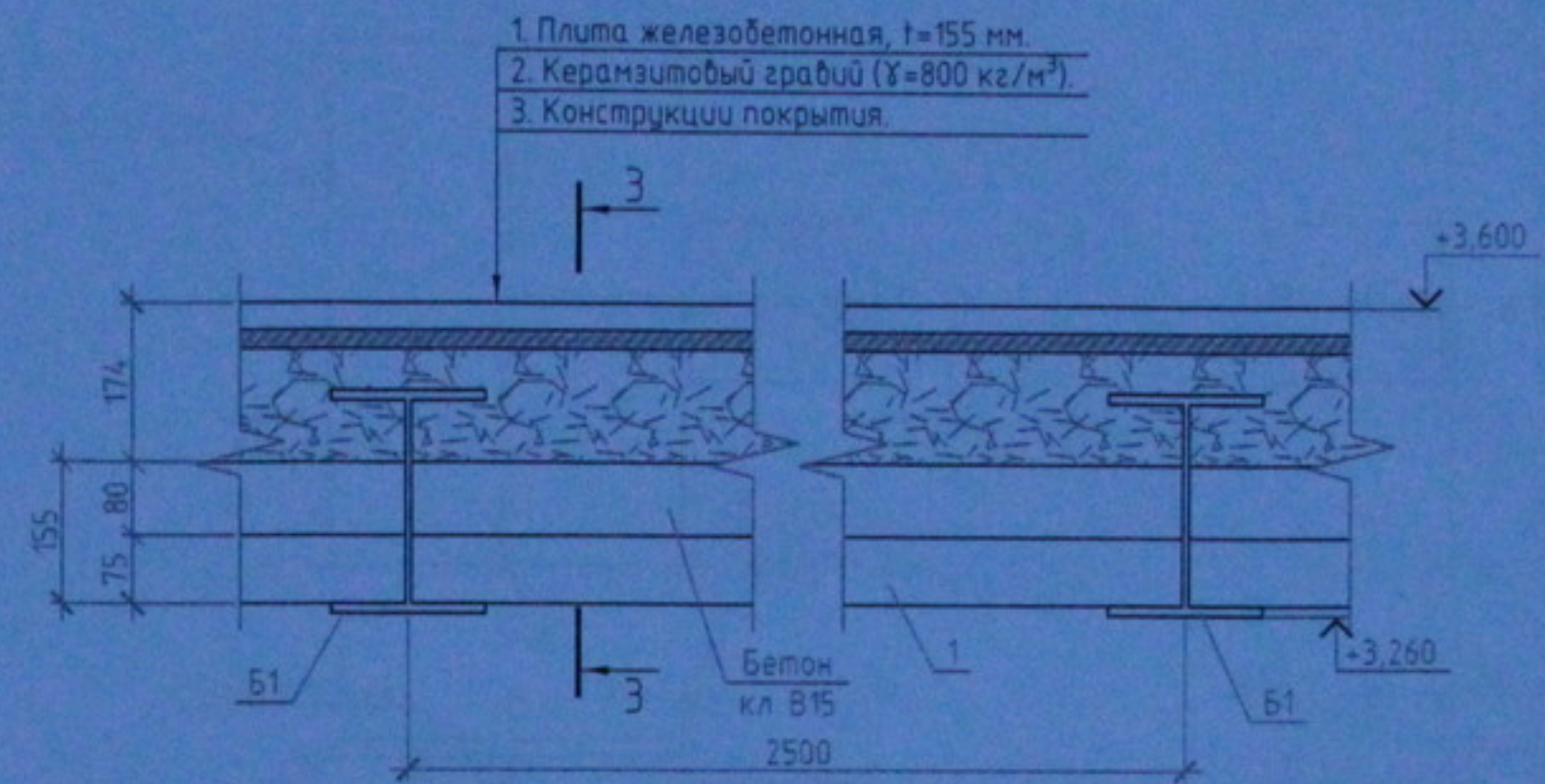
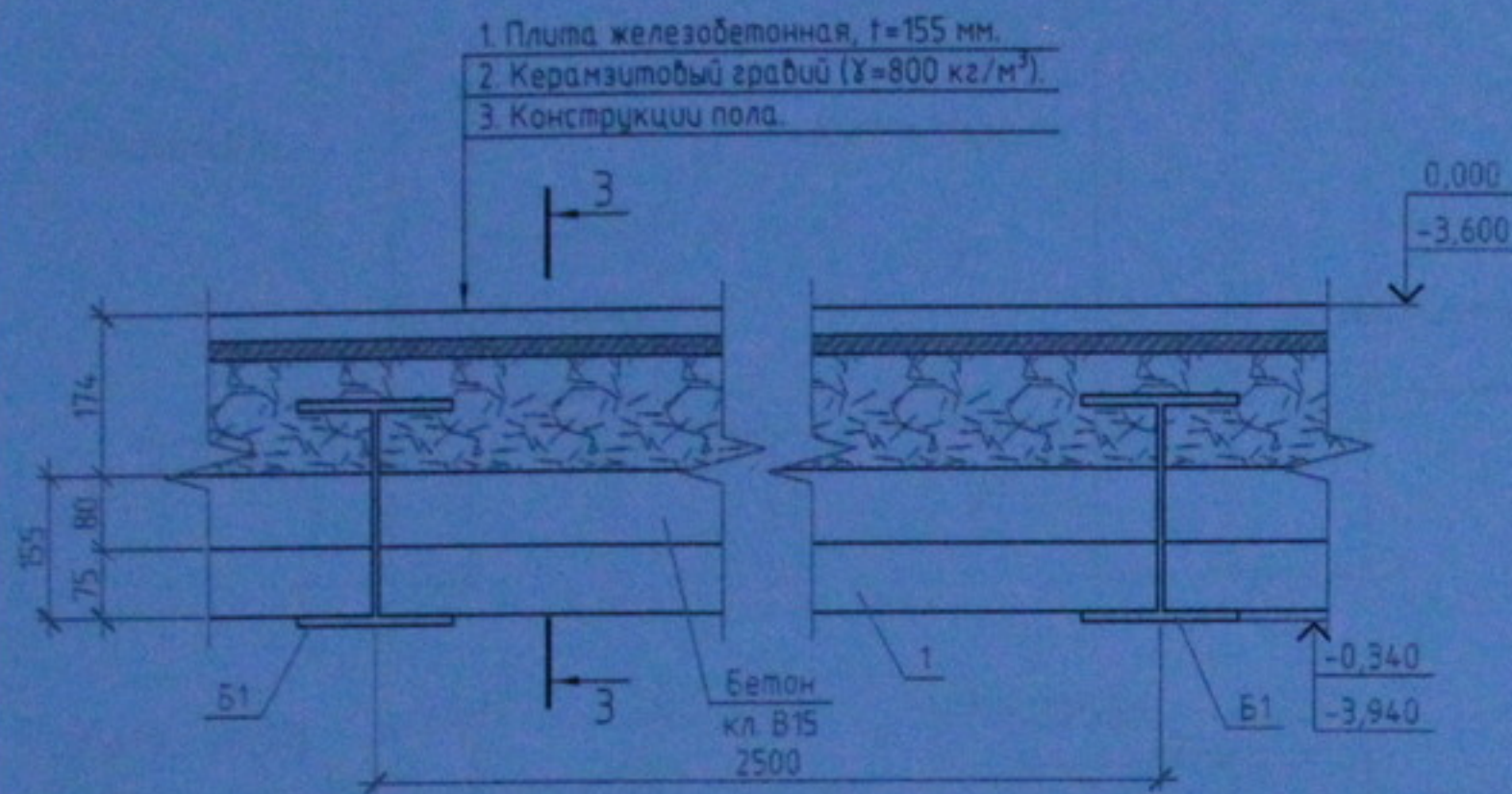


Схема расположения стальных балок на оси +3,600



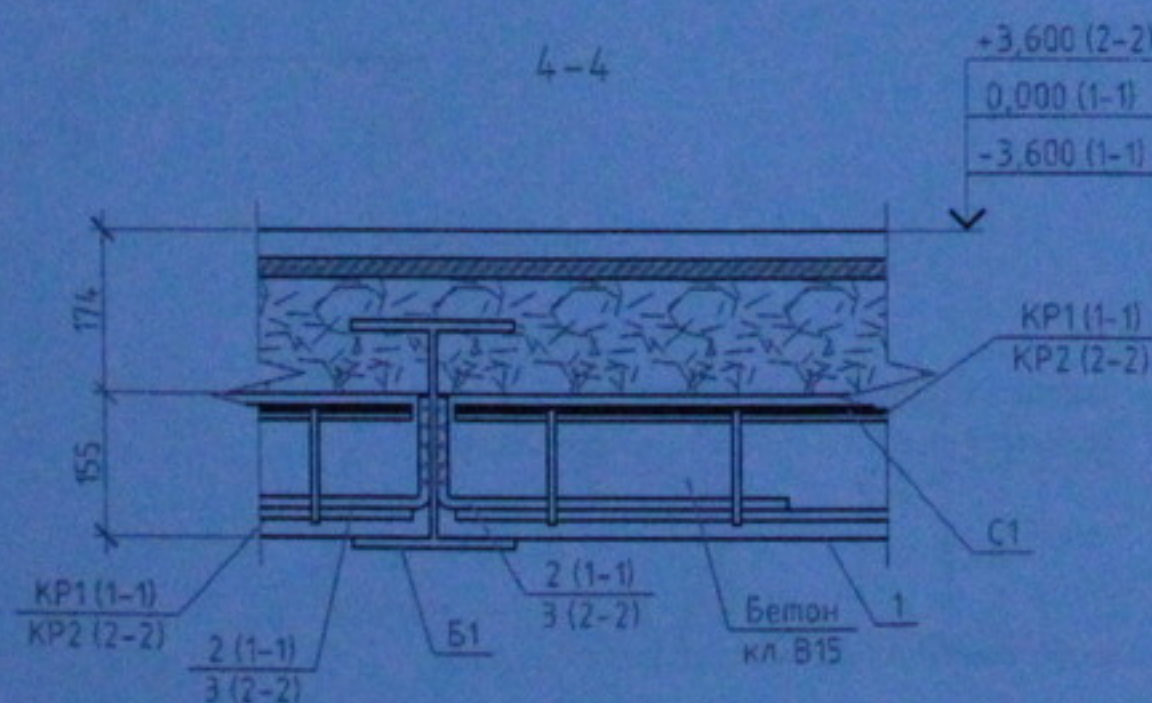
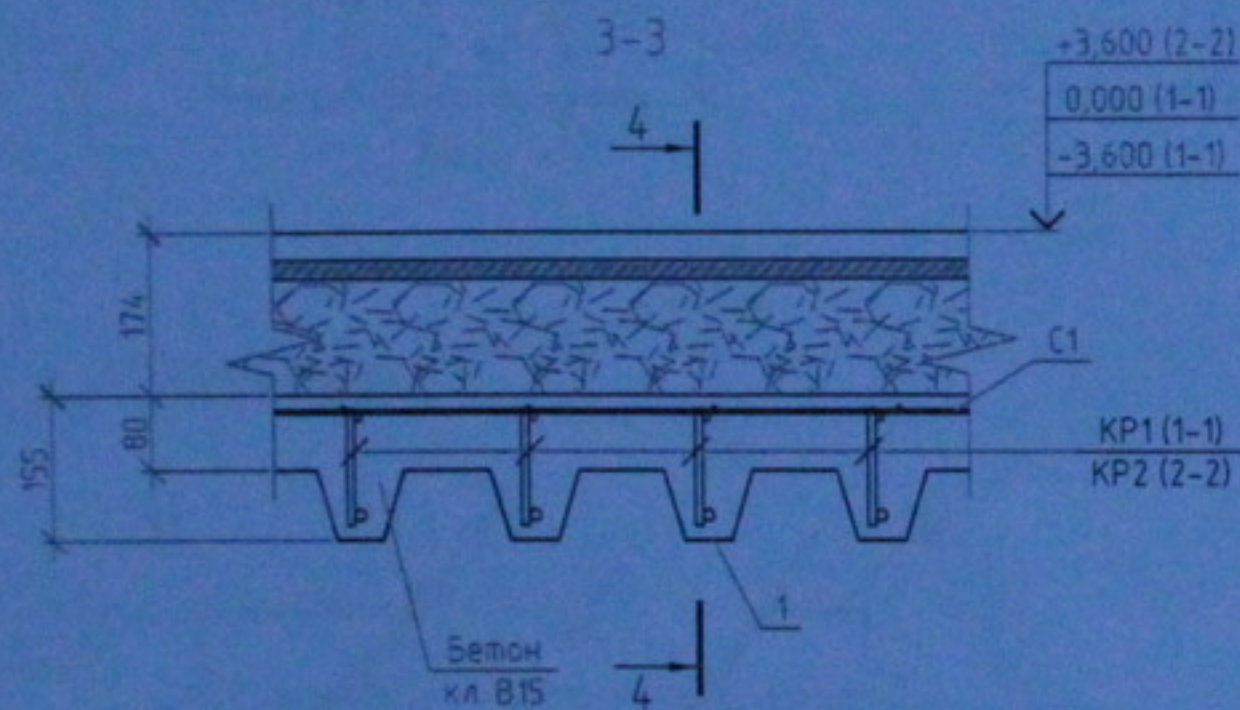
1-1(2)

2-2(3)



Ведомость деталей

Поз.	Эскиз
2	
3	



1. Общие указания см. лист 1.
2. Все размеры, отметки и привязки уточнить по месту.
3. Поз. 1 (профилированные листы) соединяются между собой по продольным краям внахлест крайними полками с помощью комбинированных заклепок или самосверлящих винтов фирмы "HILTI" с шагом не более 500 мм (см. СТО 0043-2005).
4. Сетку С1 укладывать в том же направлении, что и профилированные листы (поз. 1). Нахлест в поперечном направлении не менее 300 мм.
5. Спецификацию и ведомость расхода стали см. л 9.
6. Защитный слой бетона для рабочей арматуры - 20 мм.

						05.10.06-КЖ		
						Многоэтажный жилой дом со встроенно-пристроенными помещениями общественного и административного назначения по ул. Кропоткина 104 стр. в Завельцовском р-не г. Новосибирска		
Изм.	Кол.уч.	Лист	№ док.	Подп.	Дата	Стадия	Лист	Листов
ГИП		Лебедев				Р	6	
Разработал		Соловьев				000 "Центр "Согласование"		
Проверил								

Разрезы 1-1, 2-2

Копировал

А3

Согласовано

Взам. инж. М

Подп. и дата

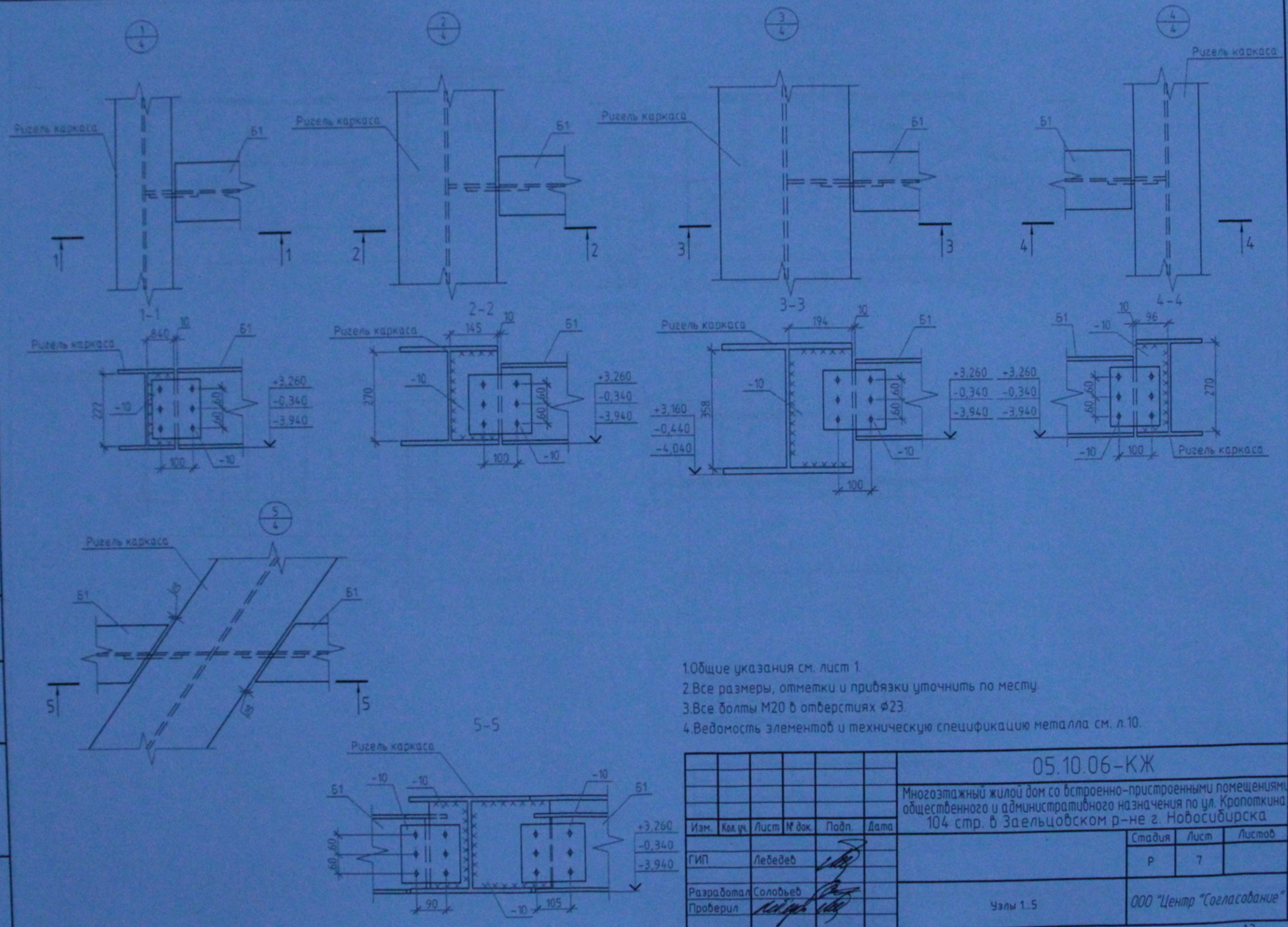
Инв. № подл.

Согласовано

Взам. инв. №

Подп. и дата

Инв. № подл.

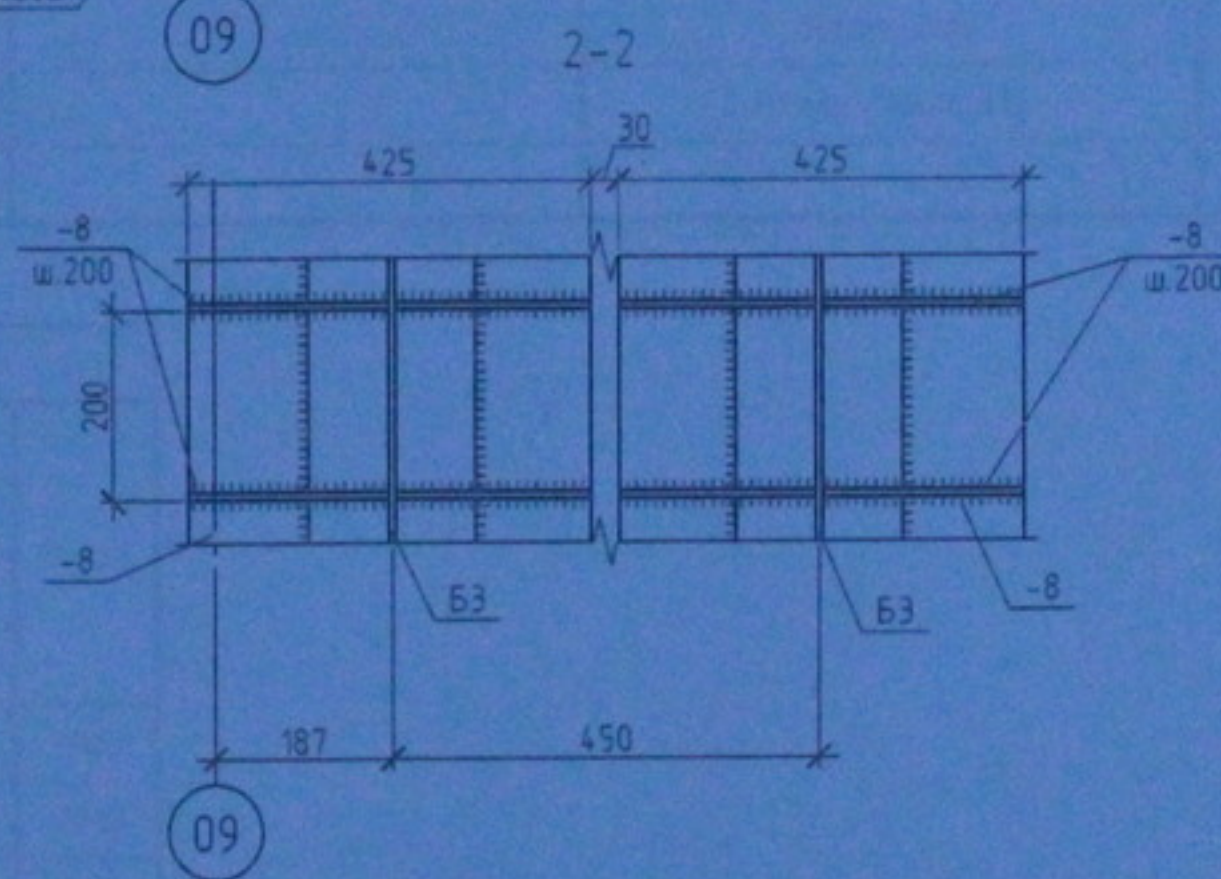
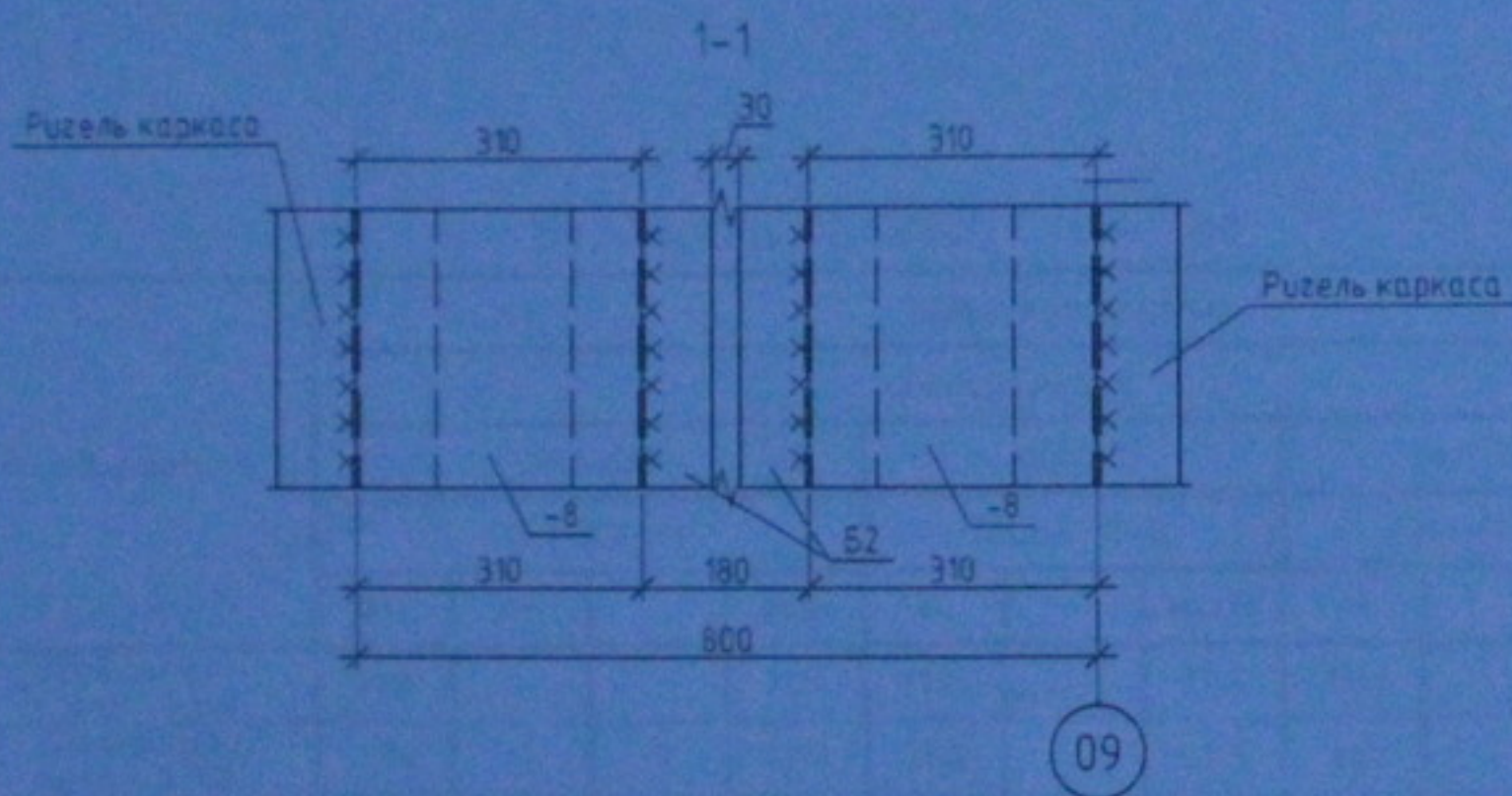
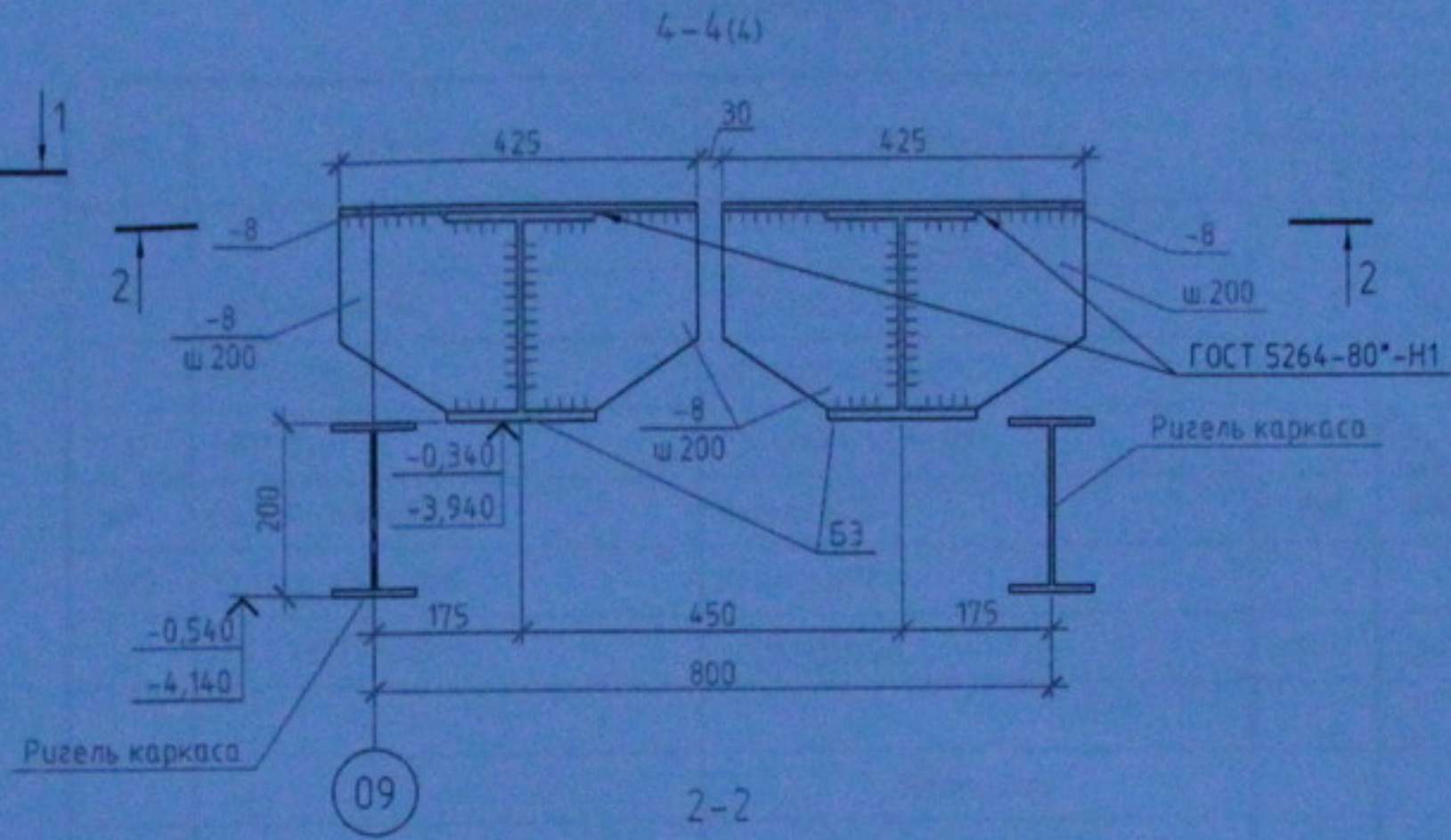
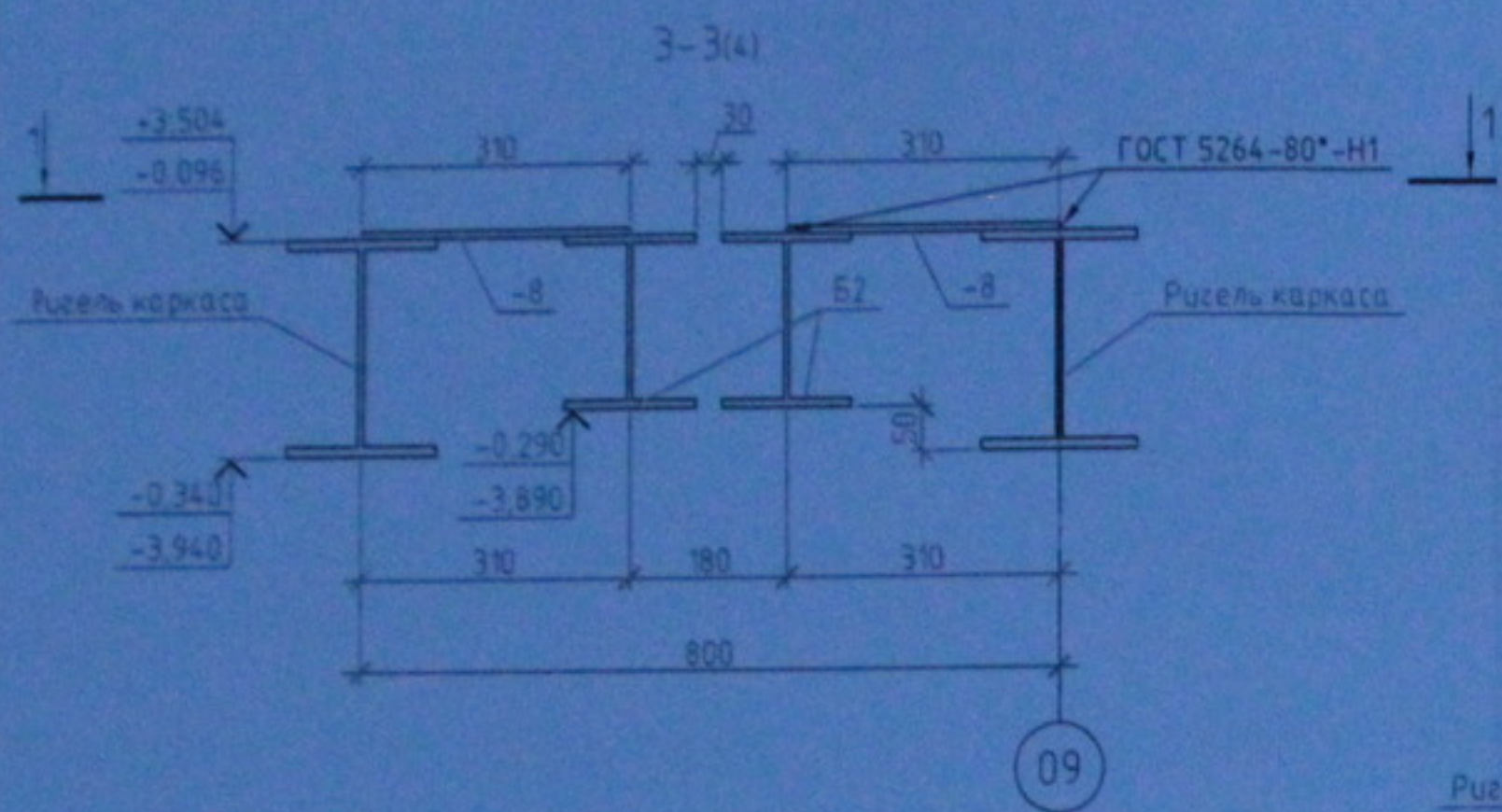


1. Общие указания см. лист 1.
2. Все размеры, отметки и привязки уточнить по месту.
3. Все болты М20 в отверстиях  $\phi 23$ .
4. Ведомость элементов и техническую спецификацию металла см. л. 10.

						05.10.06-КЖ		
						Многоэтажный жилой дом со встроенно-пристроенными помещениями общественного и административного назначения по ул. Кропоткина 104 стр. в Заельцовском р-не г. Новосибирска		
Изм.	Кол. изм.	Лист	№ док.	Подп.	Дата	Стадия	Лист	Листов
						Р	7	
Разработал: Соловьев						Челы 1.5		
Проверил: [Signature]								
						ООО "Центр "Согласование"		

Копировал

А3



1. Общие указания см. лист 1.
2. Все размеры, отметки и привязки уточнить по месту.
3. Ведомость элементов и техническую спецификацию металла см. л. 10.

Согласовано

Изд. № подл. Подп. и дата. Взам. инв. №

						05.10.06-КЖ		
						Многоэтажный жилой дом со встроенно-пристроенными помещениями общественного и административного назначения по ул. Кропоткина 104 стр. в Заельцовском р-не г. Новосибирска		
Изм.	Кол. уч.	Лист	№ док.	Подп.	Дата	Стадия	Лист	Листов
						Р	8	
Разработал <i>Соловьев</i> Проверил <i>...</i>						Разрезы 3-3, 4-4		ООО "Центр "Согласование"

Спецификация элементов перекрытий на отм. -3,600, 0,000 и +3,600

Поз.	Обозначение	Наименование	Кол.			Масса ед., кг	Примечание
			-3,600	0,000	3,600		
		Сборочные единицы и арматурные изделия					
1	ГОСТ 24045-94	H75-750-0,8	1039	1039	1108	11,2	м <sup>2</sup>
2	ГОСТ 5781-82	φ12AIII(A400), l=500	5386	5386	-	0,44	
3	ГОСТ 5781-82	φ16AIII(A400), l=500	-	-	5741	0,79	
KP1	05.10.06-КЖ.И-КР1	Каркас КР1	4900	4900	-	1,54	п.м.
KP2	05.10.06-КЖ.И-КР2	Каркас КР2	-	-	5230	2,23	п.м.
C1	ГОСТ 23279 - 85	4C <sup>400</sup> <sub>105xL</sub>	1450	1450	1546	1,3	п.м.
		Материалы					
		Бетон класса В15	100,7	100,7	107,4		м <sup>3</sup>

Ведомость расхода стали, кг

Марка элемента	Изделия арматурные									
	Арматура класса									
	AIII(A400)			AI(A240)			Bp-I (B500)			Всего
	ГОСТ 5781-82			ГОСТ 5781-82			ГОСТ 6727-80			
	φ12	φ16	Итого	φ8	Итого	φ4	Итого	Итого		
Перекрытие на отм. -3,600	7174	-	7174	3145	3145	1641	1641	11960		
Перекрытие на отм. 0,000	7174	-	7174	3145	3145	1641	1641	11960		
Перекрытие на отм. +3,600	-	13589	13589	3357	3357	1750	1750	18696		

1. Общие указания см. лист 1.
2. Расход поз. 1 и C1 дан с учетом нахлеста.

Согласовано


Взам инв. №

Подп. и дата

Инв. № подл.

						05.10.06-КЖ		
						Многоэтажный жилой дом со встроенно-пристроенными помещениями общественного и административного назначения по ул. Кропоткина 104 стр. в Заельцовском р-не г. Новосибирска		
Изм.	Кол. уч.	Лист	№ док.	Подп.	Дата	Стадия	Лист	Листов
						Р	9	
Гип		Лебедев				000 "Центр "Согласование"		
Разработал		Соловьев				Спецификация элементов перекрытий на отм. -3,600, 0,000 и +3,600. Ведомость расхода стали		
Проверил								

Техническая спецификация металла						
Вид профиля и ГОСТ, ТУ	Марка металла, ГОСТ	Обозначение и размер профиля	Перекрытие	Перекрытие	Перекрытие	Всего
			на отм. -3,600	на отм. 0,000	на отм. +3,600	
Прокат листовой горячекатанной по ГОСТ 19903-94	С345 по ГОСТ 27772-88	-8	0,87	0,87	0,87	2,61
		-10	0,87	0,87	0,91	2,65
Двутавры горячекатаные широкополочные по СТО АСЧМ 20-93	С345 по ГОСТ 27772-88	І20Ш1	1,15	1,15	1,15	3,45
		І25Ш1	10,60	10,60	11,20	32,40
Итого			13,49	13,49	14,13	41,11
Всего с учетом 1% на наплавленный металл и 3% на отходы						42,75

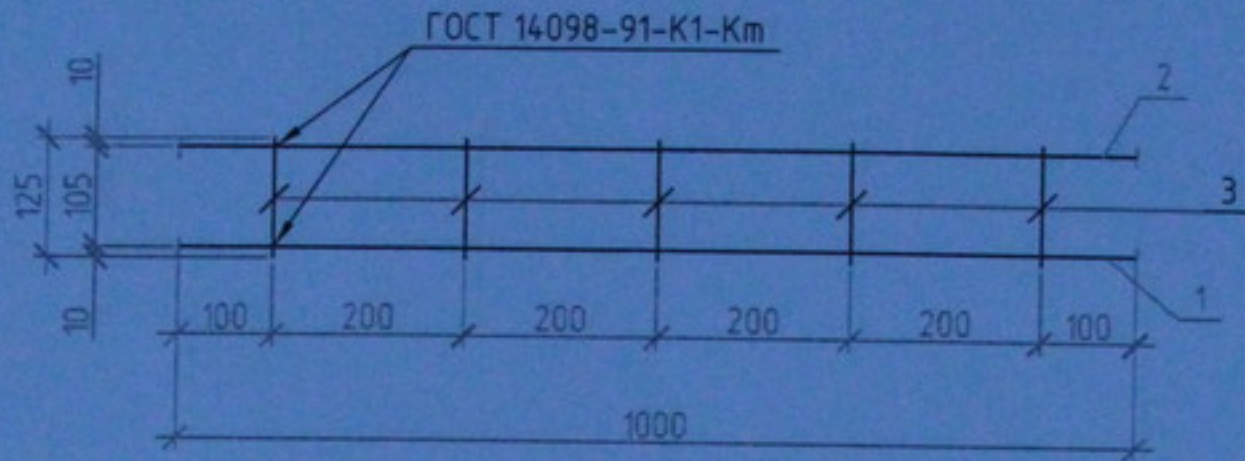
Ведомость элементов									
Марка	Сечение			Опорные усилия			Группа констр.	Марка металла	Примечания
	Эскиз	Поз.	Состав	$R_{yk}/R_{yk,с.м}$	N тс	$q_k/q_{у.тс}$			
Б1	І		І25Ш1	-	-	-/11	2	С345	
Б2	І		І20Ш1	-	-	-/3	2	С345	
Б3			І25Ш1, -8	-	-	-/1	2	С345	

Согласовано

Взам. инв. №  
Подп. и дата  
Инв. № подл.

1. Общие указания см. лист 1.

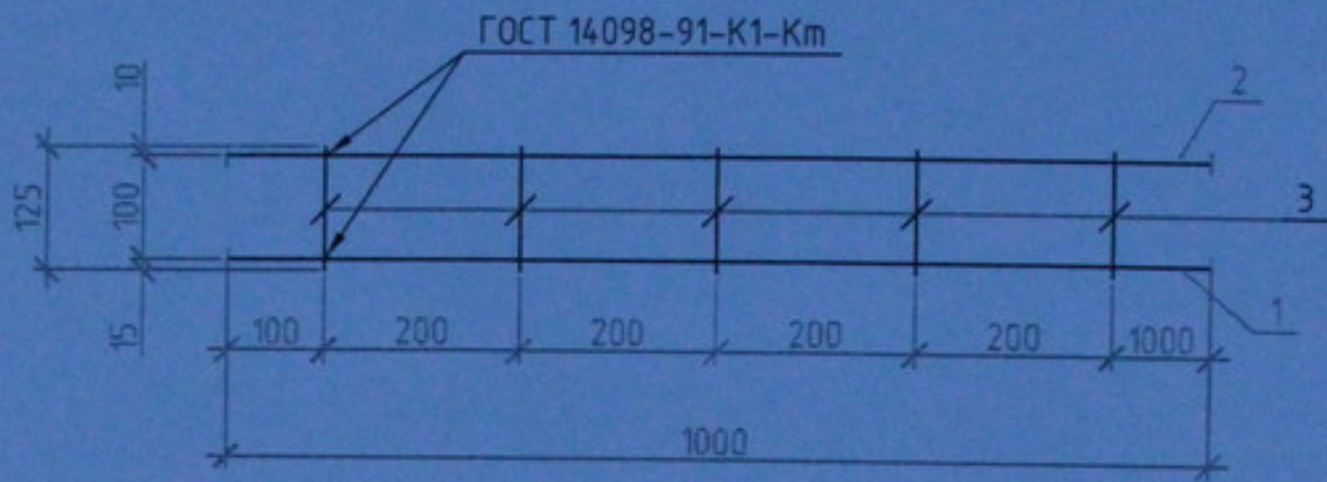
						05.10.06-КЖ			
						Многоэтажный жилой дом со встроенно-пристроенными помещениями общественного и административного назначения по ул. Кропоткина 104 стр. в Заельцовском р-не г. Новосибирска			
Изм.	Кол. уч.	Лист	№ док.	Подп.	Дата		Стадия	Лист	Листов
							Р	10	
ГИП		Лебедев							
Разработал		Соловьев							
Проверил									
						Ведомость элементов. Техническая спецификация металла			
						ООО "Центр "Согласование"			



Поз.	Обозначение	Наименование	Кол.	Масса ед., кг	Примечание
1	ГОСТ 5781-82	φ12AIII(A400), l=1000	1	0,89	
2	ГОСТ 5781-82	φ8AI(A240), l=1000	1	0,40	
3	ГОСТ 5781-82	φ8AI(A240), l=125	5	0,05	

- Расход материалов дан на условную длину каркаса равную 1000мм.
- Арматура по ГОСТ 5781-82.
- Изделие изготовить в соответствии с ГОСТ 10922-90.

Инв. № подл.	Подп. и дата	Взам. инв. №				05.10.06-КЖ.И-КР1		
						Стадия	Масса	Масштаб
						Р	1,54	1:10
						Лист 1	Листов 2	
Разработал	Соловьев					ООО "Центр "Согласование"		
Проверил	?????????							



Поз.	Обозначение	Наименование	Кол.	Масса ед., кг	Приме- чание
1	ГОСТ 5781-82	$\phi 16 AIII(A400), l=1000$	1	1,58	
2	ГОСТ 5781-82	$\phi 8 AI(A240), l=1000$	1	0,40	
3	ГОСТ 5781-82	$\phi 8 AI(A240), l=125$	5	0,05	

1. Расход материалов дан на условную длину каркаса равную 1000мм.
2. Арматура по ГОСТ 5781-82.
3. Изделие изготовить в соответствии с ГОСТ 10922-90.

Инв. № подл.	Подп. и дата	Взам. инв. №				05.10.06-КЖ.И-КР2				
Изм.	Кол. уч.	Лист	№ док.	Подп.	Дата	Каркас КР2	Стадия	Масса	Масштаб	
							Р	2,23	1:10	
Разработал	Соловьев						Лист	2	Листов	2
Проверил	?????????						ООО "Центр "Согласование"			

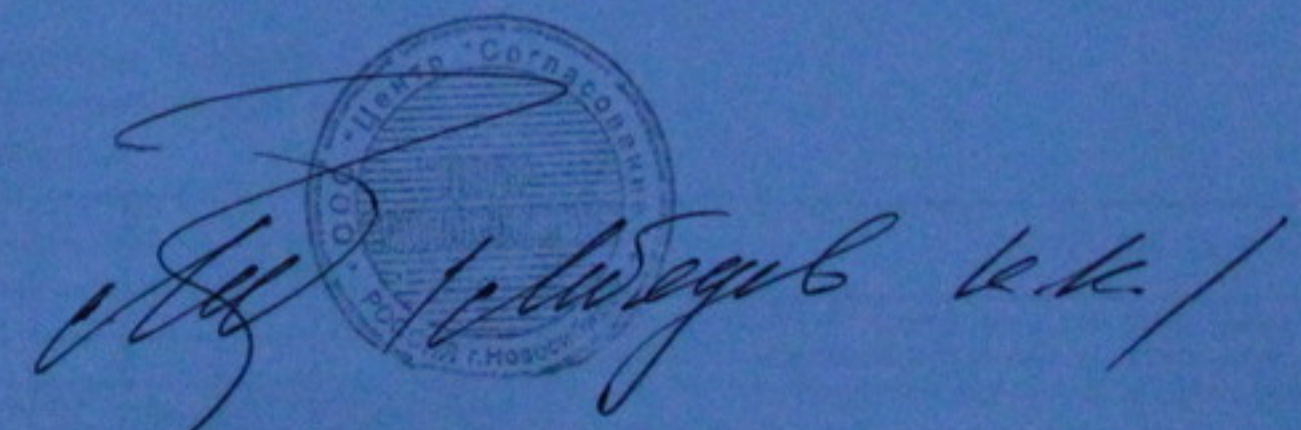


ООО "Центр"Согласование"

Многоэтажный жилой дом со  
встроенно-пристроенными помещениями  
общественного и административного  
назначения по ул. Кропоткина, 104а стр. в  
Заельцовском р-не г. Новосибирска

Конструкции железобетонные  
Устройство фундаментов  
пристраиваемой части здания

05.10.06-КЖ1

Handwritten signature and circular stamp of OOO "Center" Agreement. The stamp contains the text "ООО 'Центр' 'Согласование'" and "г. Новосибирск".

г. Новосибирск  
2009 г.

## Ведомость рабочих чертежей

Лист	Наименование	Примечание
1	Общие данные	
2	Схема расположения свай	
3	Схема расположения ростверков	
4	Фундаменты ФМ1, ФМ2.	
5	Фундаменты ФМ, ФМ4..	
6	Фундамент ФМ5.	
7	Фундамент ФМ6.	

## Ведомость ссылочных и прилагаемых документов

Обозначение	Наименование	Примечание
	<u>Ссылочные материалы</u>	
СНиП 2.02.03-85	Свайные фундаменты	
СНиП 23-01-99*	Строительная климатология	
СНиП 2.01.07-85	Нагрузки и воздействия	
СНиП 12-03-01	Безопасность труда в строительстве	
	<u>Прилагаемые материалы</u>	
05.10.06-КЖИ-КП	Каркас пространственный КП1-КП7	

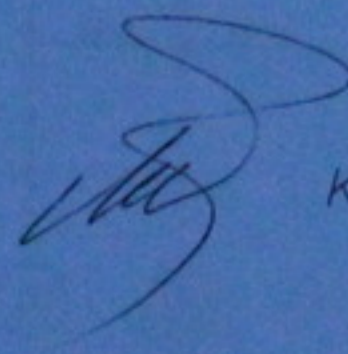
- Данный проект разработан на основании задания заказчика.
- Инженерно-геологические условия площадки строительства приняты по материалам ООО ПКП "МЭВНТ" (шифр 363/06-И в Новосибирск).
- Грунты представлены следующими инженерно-геологическими элементами:  
 ИГЭ-1 Насыпной грунт - супесь твердая до глубины 2,0м с примесью битового кирпича, строительного мусора, песка до 20%, далее супесь с прослоями песка пылеватого, сильнонабухающая. Мощность 5,5-6,0м  
 ИГЭ-2 Супесь пылеватая темно-серая, пластичная с прослоями пылеватого песка. Залегает на глубине 5,5-6,0м. Мощность слоя не выдержанная.  
 ИГЭ-3 супесь желтовато-бурая пылеватая, твердая, с прослоями пылеватого песка.  
 ИГЭ-4 Песок пылеватый желтовато-бурый средней степени водонасыщения, средней плотности.
- Основанием свайных фундаментов служит песок пылеватый желто-бурый средней степени водонасыщения, средней плотности.
- Проект разработан для следующих условий по СНиП23-01-89\*:  
 - климатический район I-B по СНиП 23-01-99;  
 - расчетная снеговая нагрузка -240кг/м<sup>2</sup>;  
 (IV снеговой район по СНиП 2.01.07-85);  
 - нормативная ветровая нагрузка -38кг/м<sup>2</sup>;  
 (III ветровой район по СНиП 2.01.07-85);  
 - средняя температура наиболее холодных суток -39° С;  
 - нормативная глубина сезонного промерзания грунтов -2,2м
- Фундаменты-свайные. Сваи набивные длиной 2,0м диаметром 160\*мм.
- Под фундаменты выполнить бетонную подготовку из бетона В7,5 толщиной 100мм с выносом за границы фундаментов на 100мм.
- Армирование фундаментов выполняется арматурными сетками и каркасами в соответствии со СНиП 12-03-01 "Техника безопасности в строительстве" ГОСТ 14098-91 "Соединения сварные арматуры железобетонных изделий и конструкций. Контактная и данная сварка, основные типы и конструктивные элементы".
- Все работы по устройству фундаментов выполнять в соответствии с проектом производства работ (ППР).
- Бетонные работы вести в соответствии со СНиП 3.03.01-87.

### Указания по устройству набивных свай.

Набивные сваи устраиваются с использованием пневмопробойника диаметром 130мм. Первоначально выполняется пробивка скважины в грунте. Затем полученная полость засыпается полусухой бетонной смесью (ПБС) и выполняется повторная пробивка скважины по ПБС. После втрамбовывания ПБС скважина заполняется литой бетонной смесью (ЛБС). В данном случае свая устраивается с одной проходкой пневмопробойника по грунту и одной проходкой по ПБС. Окончательный диаметр сваи ориентировочно 160мм.

Технические решения, принятые в рабочих чертежах соответствуют требованиям экологических, санитарно-гигиенических, противопожарных и других норм, действующих на территории Российской Федерации и обеспечивают безопасную для жизни и здоровья людей эксплуатацию объекта при соблюдении предусмотренных рабочими чертежами мероприятий.

Главный инженер проекта



К.К. Лебедев

						05.10.06-КЖ1				
						Многоэтажный жилой дом со встроенно-пристроенными помещениями общественного и административного назначения по ул. Кропоткина, 104 в г. Новосибирске				
И.З.М.	Код	Лист	Изд.	Подп.	Дата	Устройство фундаментов	Стадия	Лист	Листов	
ГИП		Лебедев					Общие данные	РП	1	7
Разраб.		Кровяков								
Выполн.		Мурашко								
Н.Контроль		Сергейчук								
						ООО "Центр"Совлосование"				

Копировал

Инв. подл. Подп. и дат. Изм. члб.



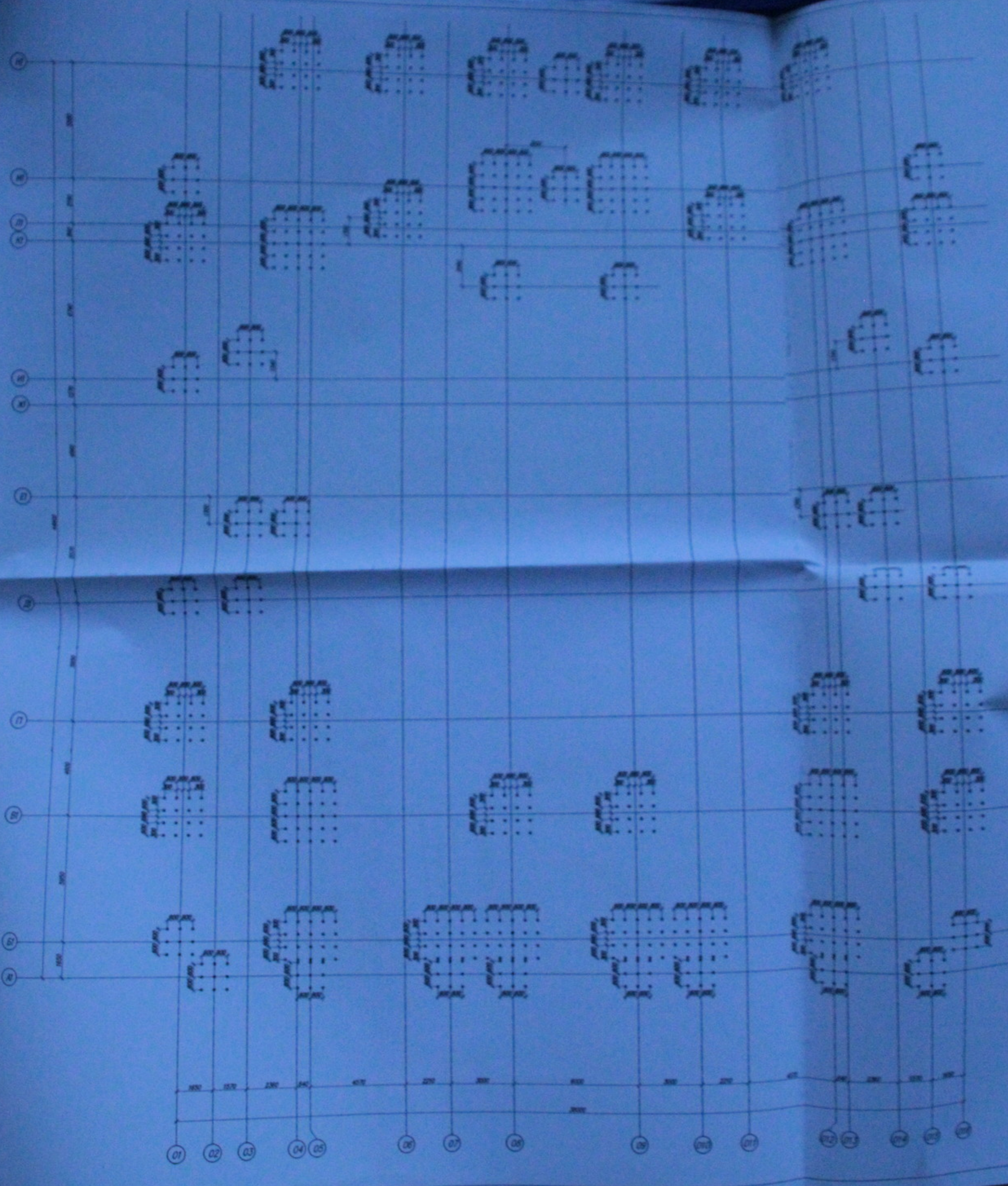
Свая набивная

-8.580

Зона уплотнения

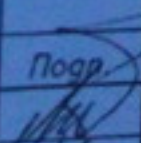
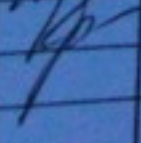
-10.580

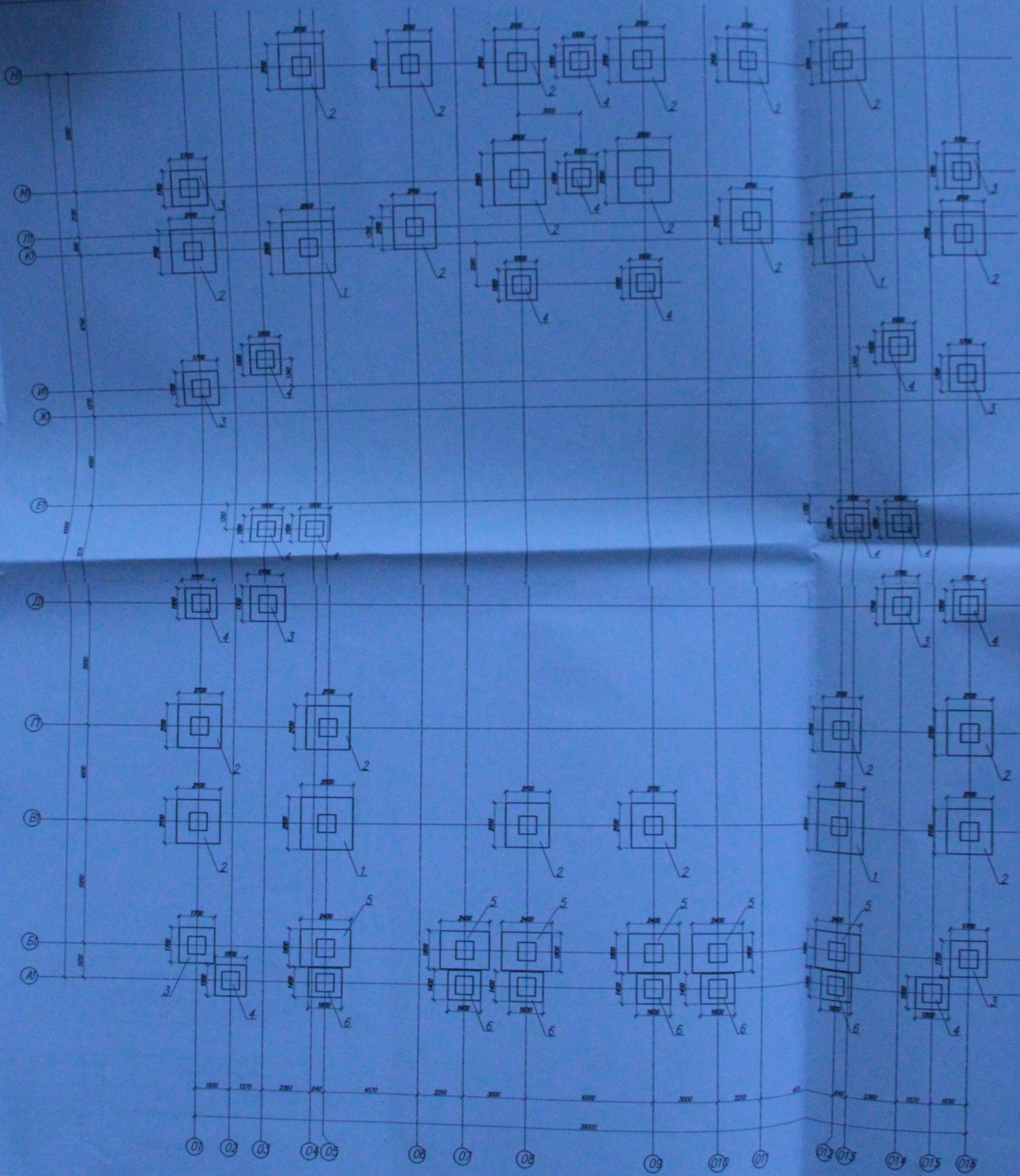




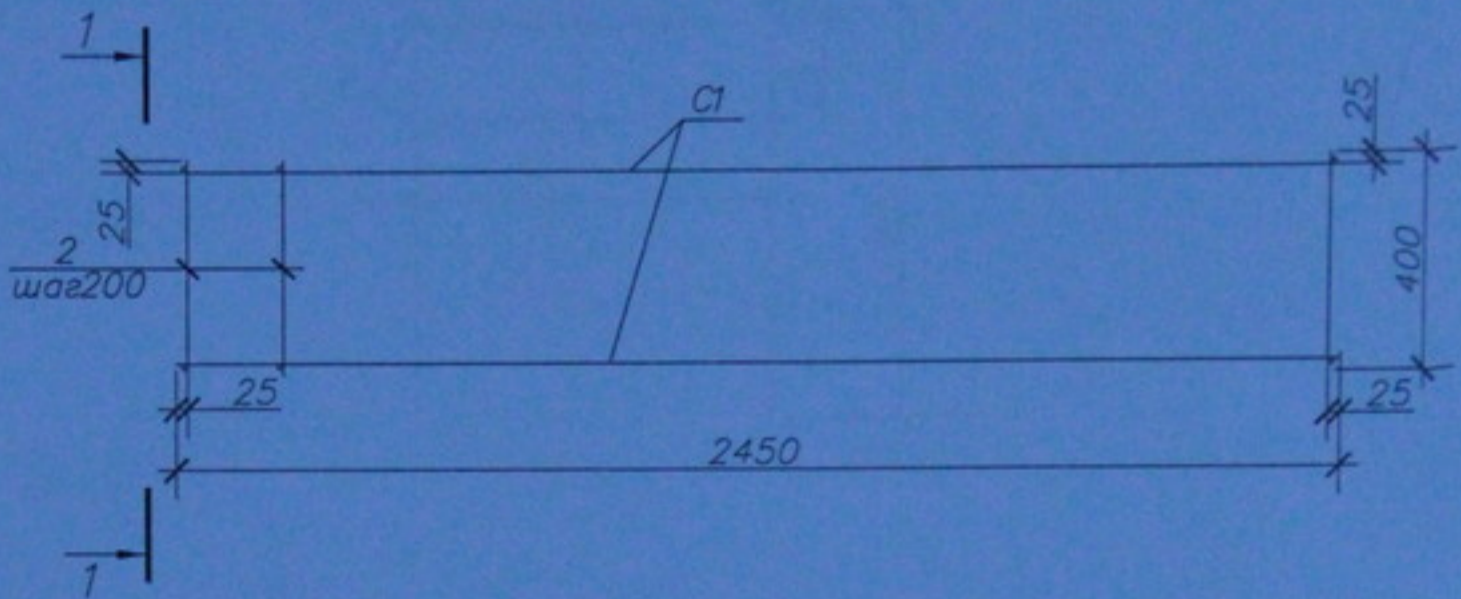
## Спецификация к схеме расположения

Поз	Обозначение	Наименование	Кол	Масса ед кг	Примеч
1	Лист 4.				
2	Лист 4.	Фундамент ФМ1	6		
3	Лист 5.	Фундамент ФМ2	18		
4	Лист 5.	Фундамент ФМ3	8		
5	Лист 6.	Фундамент ФМ4	14		
6	Лист 7.	Фундамент ФМ5	6		
		Фундамент ФМ6	6		
		<u>Материал</u>			
		Бетон В15			113,3м <sup>3</sup>

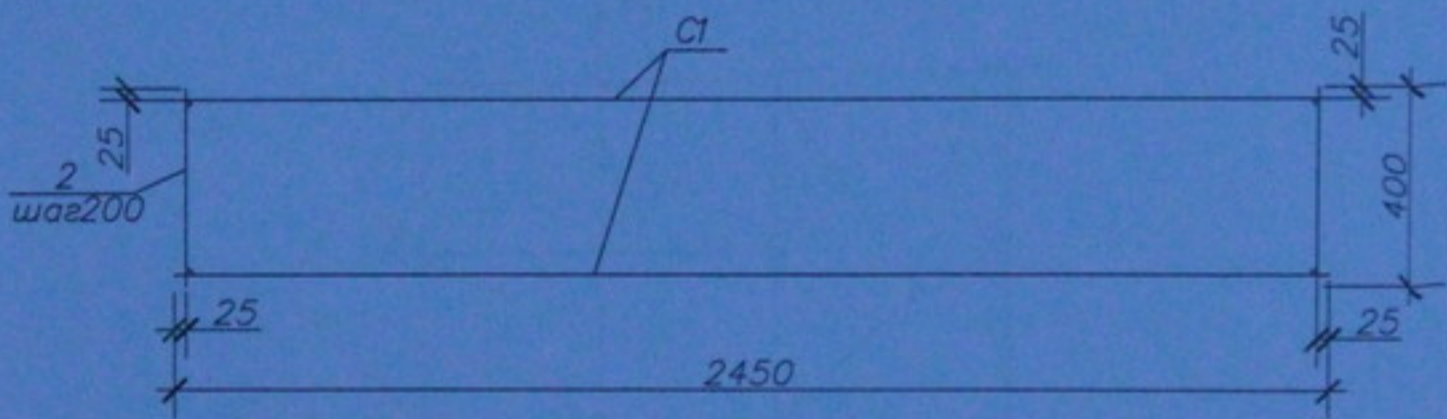
05.10.06-КЖ1			
Многоэтажный жилой дом со встроенно-пристроенными помещениями общественного и административного назначения по ул. Кропоткина, 104 стр.			
	И докум.	Подр.	Дата
ГИП	Лебедев К.К.		
Выполнил	Кробляков В.Н.		
Устройство фундаментов			Стадия Лист Листов
			РП 3 7
Схема расположения ростверков			ООО "Центр"Согласование"



КП1



1-1



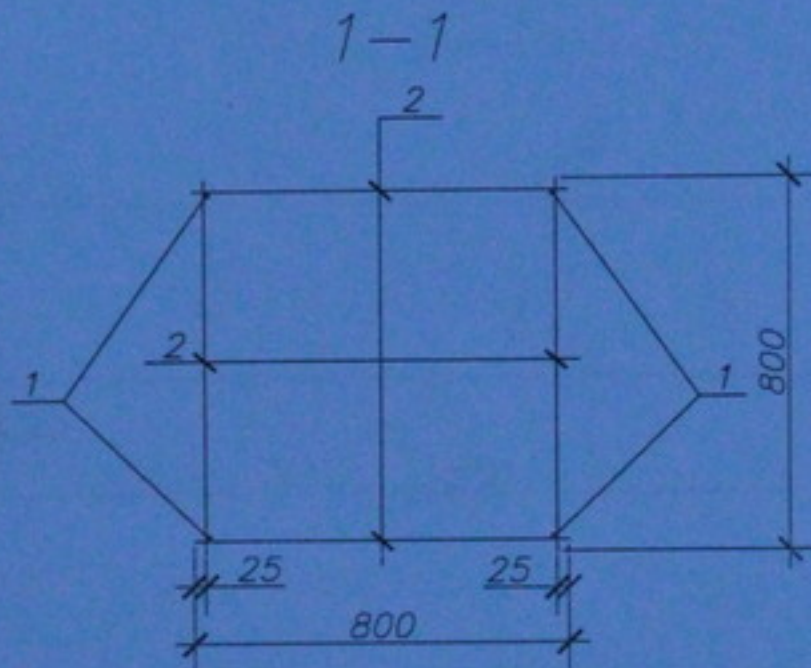
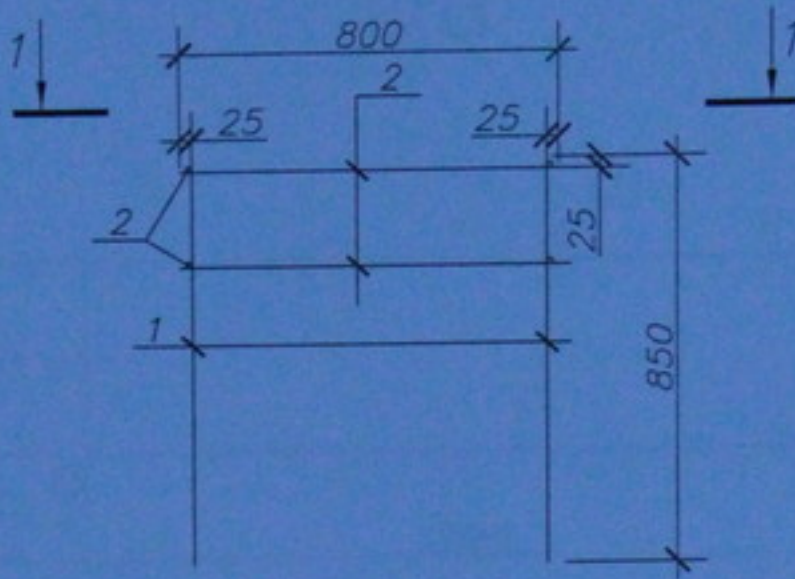
Марка изделия	Поз. дет.	Наименование	Кол.	Масса ед., кг	Масса изделия, кг
КП1	1	4C <sup>1</sup> <sub>12AIII-200</sub> 245x245	2	56,6	130,0
	2	∅12, l=400мм	48	0,35	

Инв. N подл.	Выполнил	Мурашко	Н. Контроль	Сергейчук	Дата	05.10.06 - КЖИИ - КП1	Каркас пространственный	Стадия	Масса	Масштаб
								РП	130	
Инв. N подл.	Проверил	Кровяков	Изм.	Лист	N док.	Подп.	Дата	Лист		Листов
								000 "Центр" Согласование"		

Копировал



КП2

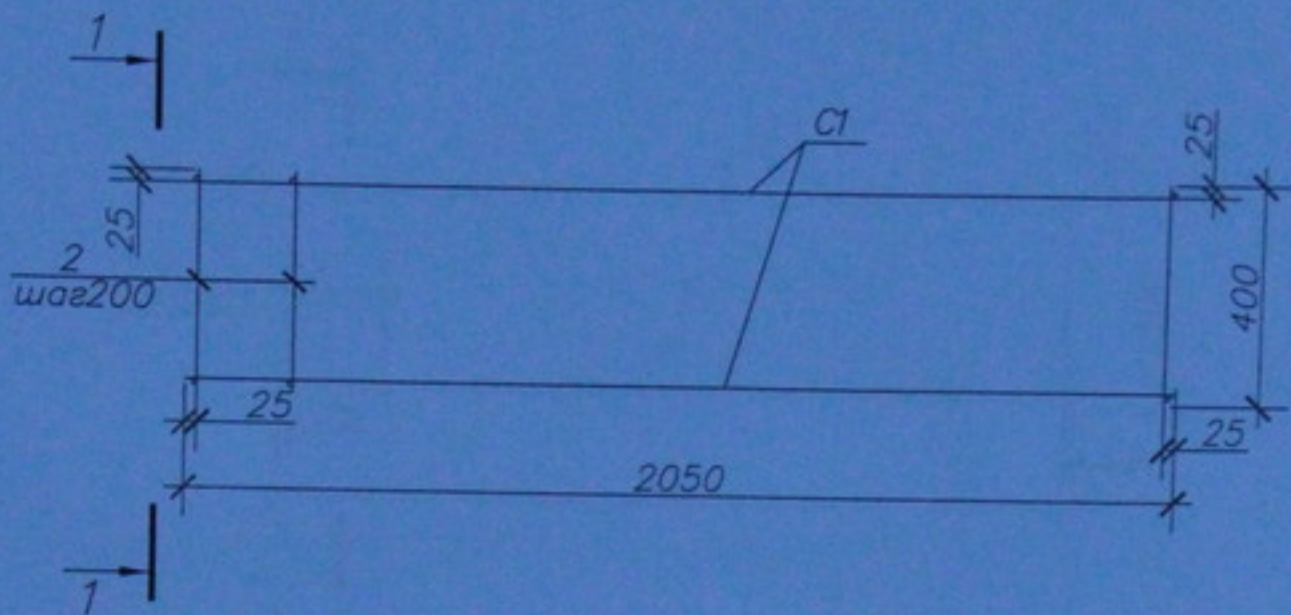


Марка изделия	Поз. дет.	Наименование	Кол.	Масса ед., кг	Масса изделия, кг
КП2	1	∅12, l=850мм	4	0,75	8,7
	2	∅12, l=800мм	8	0,71	

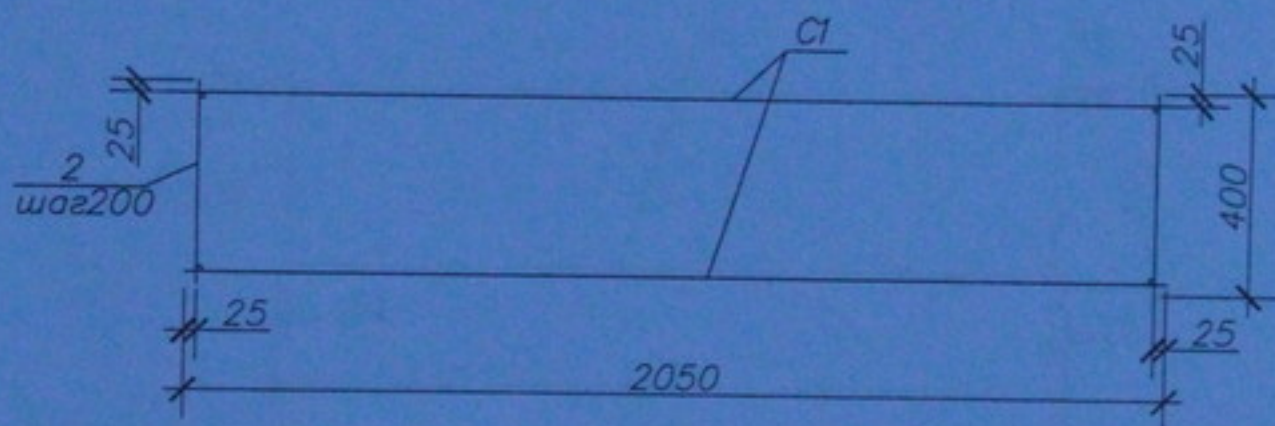
Взам. инв. N							
	05.10.06-КЖИ-КП2						
Подп. и дата	Изм.	Коды	Лист N док.	Подп.	Дата		
	ГИП		Лебедев	<i>[Signature]</i>			
Инв. N подл.	Проверил	Кровяков		<i>[Signature]</i>	Каркас пространственный		
	Выполнил	Мурашко					
	Н. Контроль	Сергейчук					
ГОСТ 23279-85 ГОСТ 5781-82					Стадия	Масса	Масштаб
					РП	8,7	
					Лист	Листов	
					ООО "Центр" Согласование"		

Копировал

КПЗ



1-1

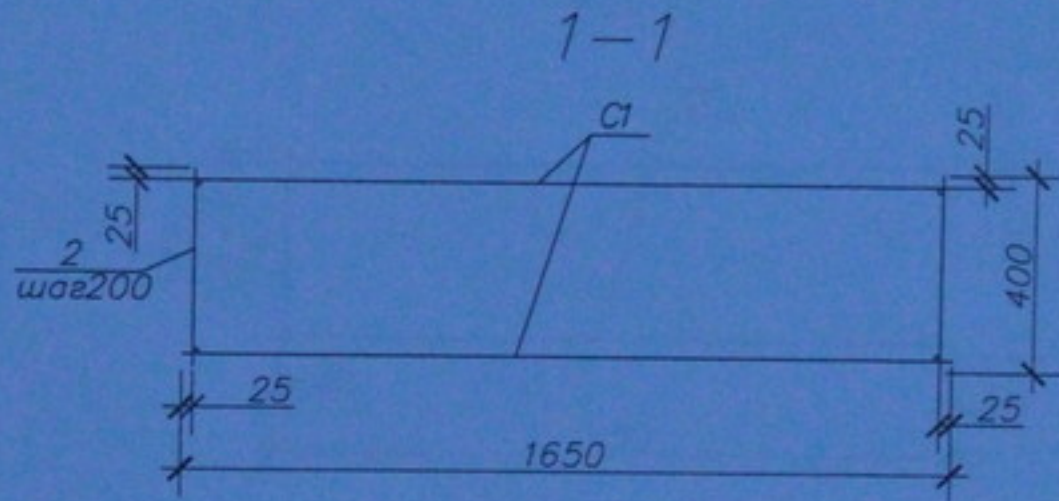
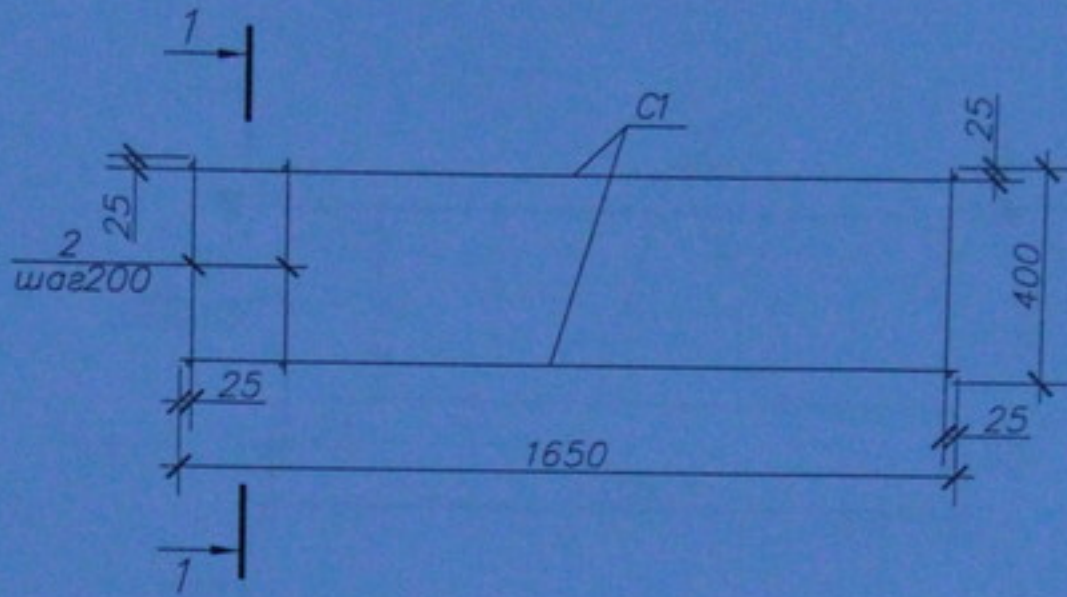


Марка изделия	Поз. дет.	Наименование	Кол.	Масса ед., кг	Масса изделия, кг
КПЗ	1	4С <sub>1</sub> 12AIII-200 205x205	2	40,05	94,3
	2	∅12, l=400мм	40	0,35	

Инв. N подл.	Изм.	Кодуч	Лист N док.	Подп.	Дата	05.10.06 - КЖИИ - КПЗ	Взам. инв. N
							Инв. N подл.
Инв. N подл.	Изм.	Кодуч	Лист N док.	Подп.	Дата	Каркас пространственный	Гип
							Лист
							Листов
							Лист
Инв. N подл.	Изм.	Кодуч	Лист N док.	Подп.	Дата	ГОСТ 23279-85 ГОСТ 5781-82	000 "Центр" Согласование
							Лист
							Листов
							Лист

Копировал

КП4

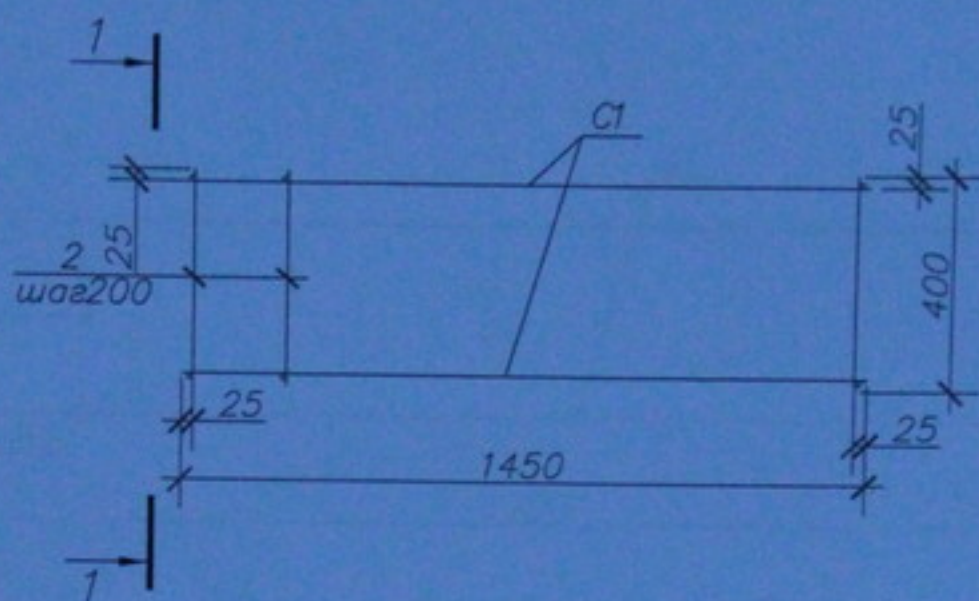


Марка изделия	Поз. дет.	Наименование	Кол.	Масса ед., кг	Масса изделия, кг
КП4	1	4C <sup>12</sup> АIII-200 165x165	2	26,4	64,2
	2	∅12, l=400мм	32	0,35	

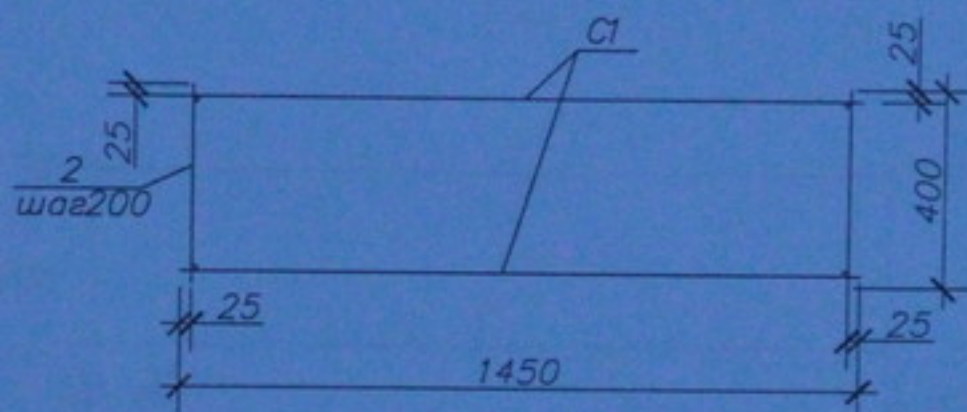
Инв. N подл.	Выполнил	Мурашко	Н. Контроль	Сергейчук	Дата	05.10.06 - КЖИИ - КП4	Каркас пространственный	Стадия	Масса	Масштаб
								РП	64,2	
Инв. N подл.	Проверил	Кровяков	Изм.	Кодуч	Лист N док	Подп.	Дата	Лист		Листов
								000 "Центр" "Согласование"		

Копировал

КП5



1-1

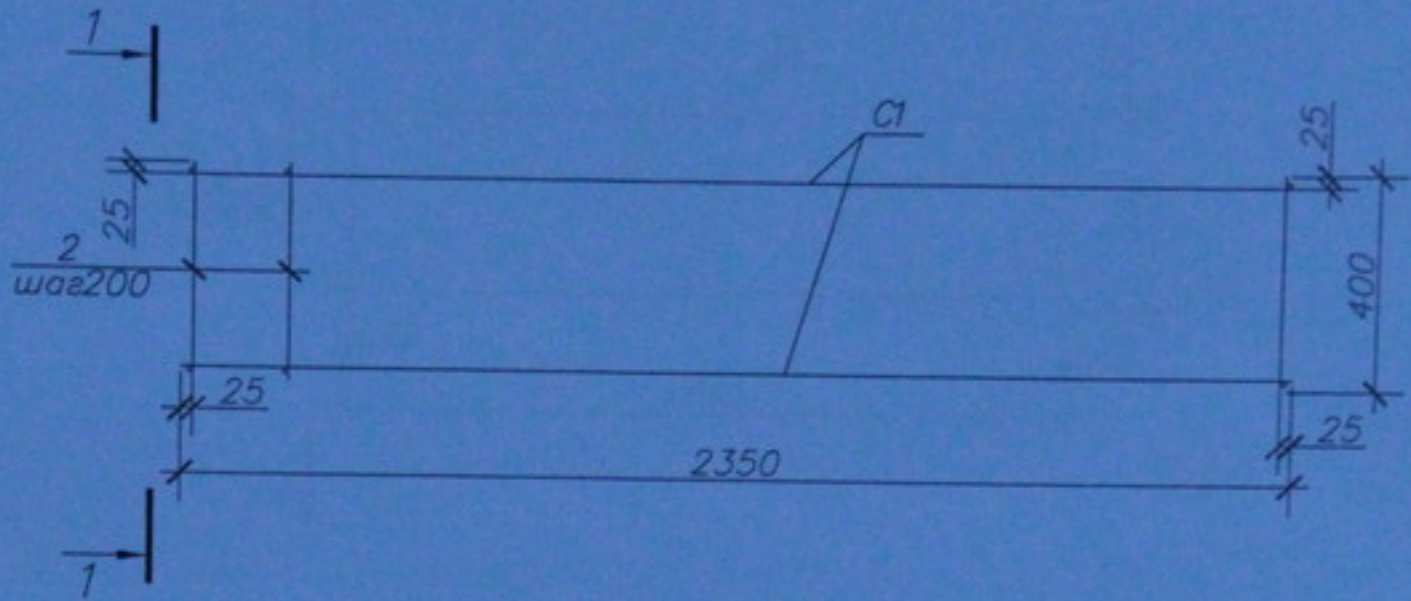


Марка изделия	Поз. дет.	Наименование	Кол.	Масса ед., кг	Масса изделия, кг
КП5	1	4C <sub>1</sub> 12AIII-200 145x145	2	20,6	51,1
	2	∅12, l=400мм	28	0,35	

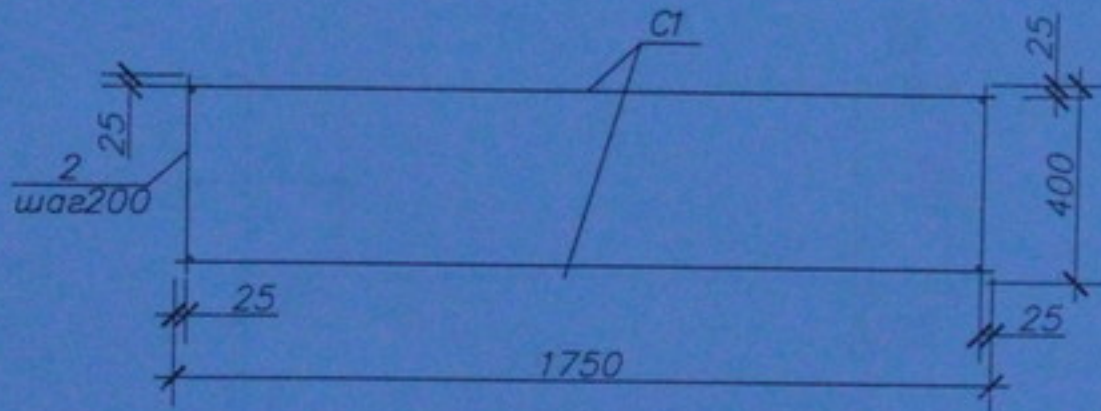
Инв. N подл.	Выполн. и дата	Взам. инв. N	05.10.06 - КЖИИ - КП5					
			Изм.	Колуч.	Лист N док.	Подп.	Дата	
Инв. N подл.	Выполн. и дата	Взам. инв. N	Каркас пространственный			Стадия	Масса	Масштаб
			ГИП	Лебедев	<i>[Signature]</i>	РП	51,1	
			Проверил	Кровяков	<i>[Signature]</i>	Лист		Листов
			Выполнил	Мурашко				
			Н Контроль	Сергейчук				
			ГОСТ 23279-85 ГОСТ 5781-82			ООО "Центр"Согласование"		

Копировал

КП6



1-1



Марка изделия	Поз. дет.	Наименование	Кол.	Масса ед., кг	Масса изделия, кг
КП6	1	4 С <sub>1</sub> 12AIII-(200)+100 235x175	2	42,6	100,1
	2	∅12, l=400 мм	42	0,35	

Инв. N подл. Подл. № дата Взам. инв. N

05.10.06 - КЖИИ - КП6

Стадия	Масса	Масштаб
РП	100,1	
Лист		Листов

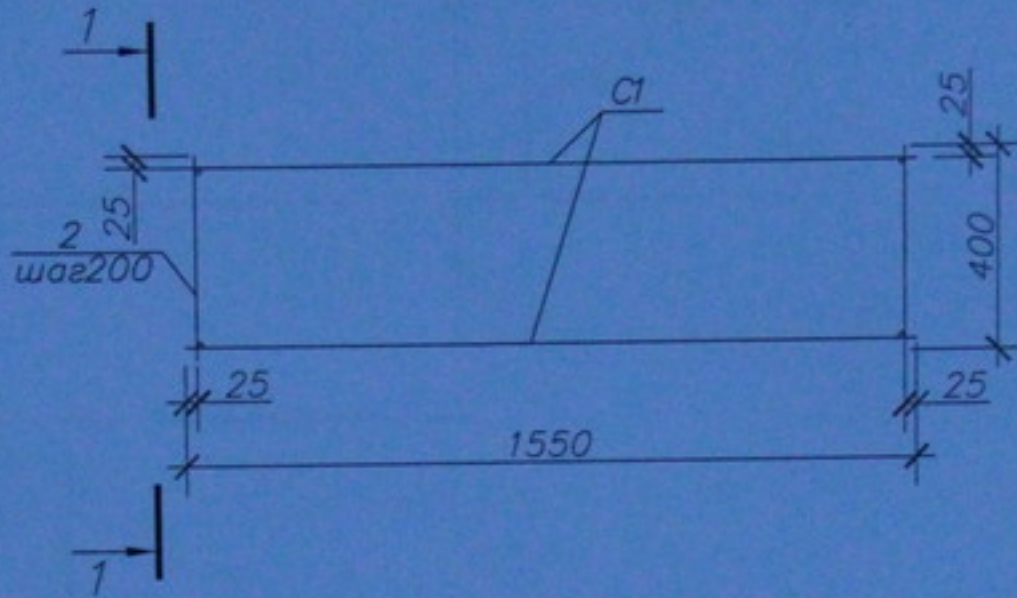
Каркас пространственный

ГОСТ 23279-85  
ГОСТ 5781-82

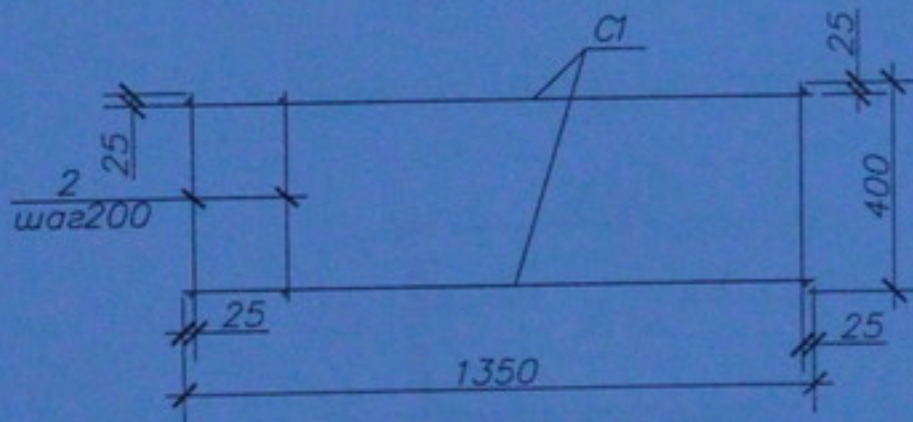
ООО "Центр"Согласование"

Копировал

КП7



1-1



Марка изделия	Поз. дет.	Наименование	Кол.	Масса ед., кг	Масса изделия, кг
КП7	1	4 C <sub>1</sub> 12AIII-(200)+100 155x135	2	22,0	56,6
	2	Ø12, l=400мм	36	0,35	

Инв. N подл.	Подп. и дата	05.10.06 - КЖИ - КП7					Стадия	Масса	Масштаб
		Изм.	Кодук	Лист N док	Подп.	Дата			
Инв. N подл.	Подп. и дата	Каркас пространственный					Лист		Листов
		Проверил	Кровяков				ГОСТ 23279-85 ГОСТ 5781-82		
		Выполнил	Мурашко						
		Н.Контроль	Сергейчук						

Копировал

Фундамент ФМ1  
Опалубочный чертеж  
анкерные болты.

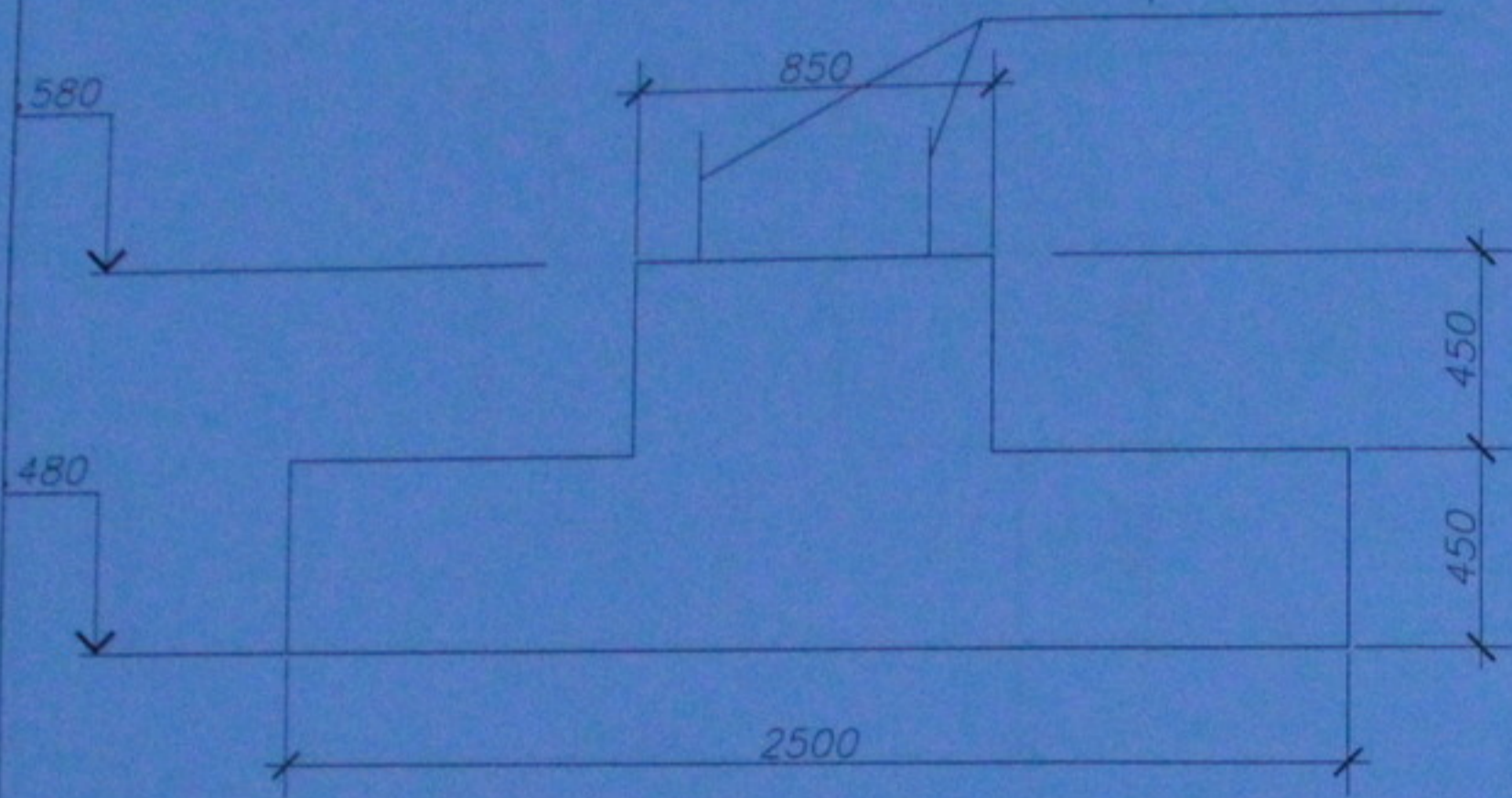
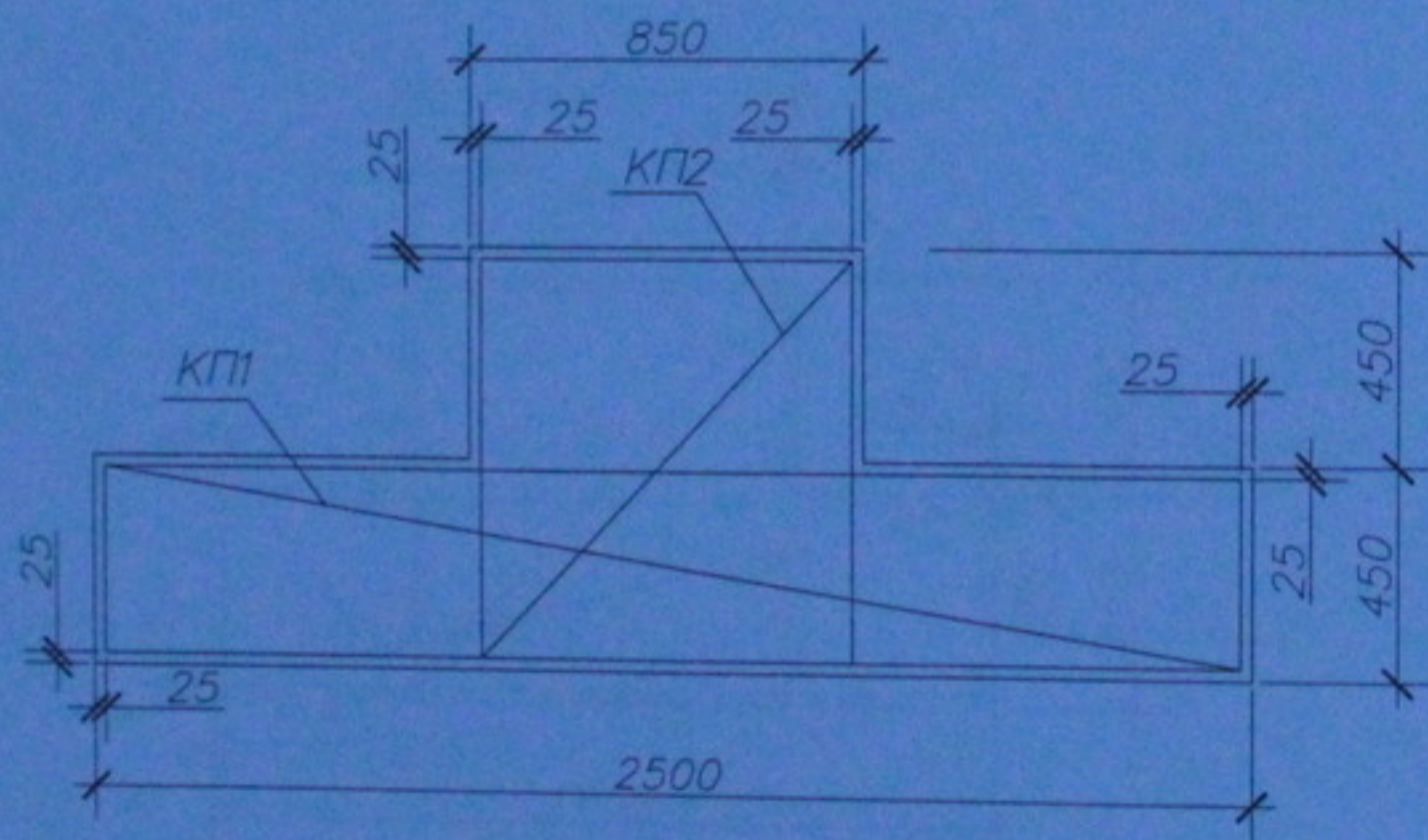


Схема армирования



Фундамент ФМ2  
Опалубочный чертеж  
анкерные болты

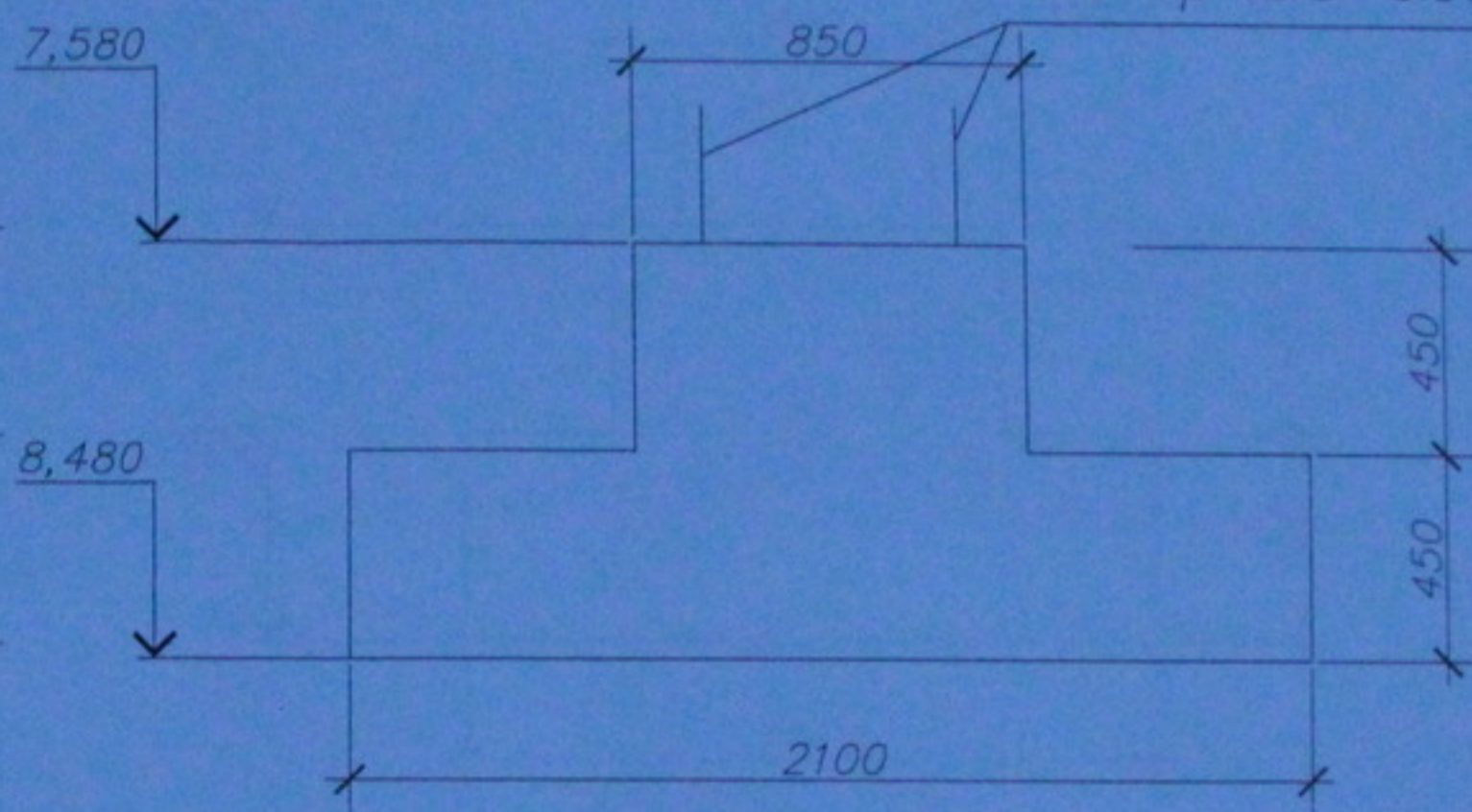
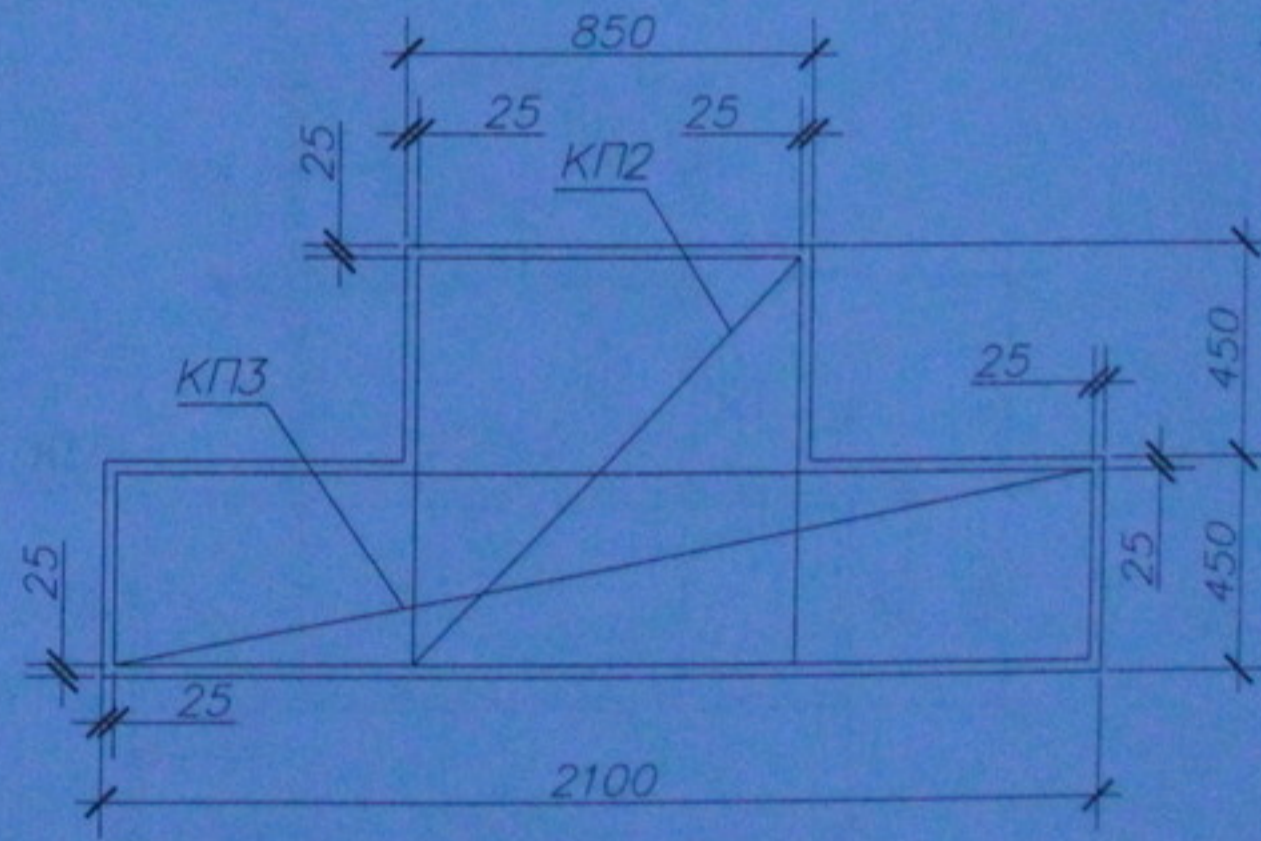


Схема армирования



1. Общие данные см. лист 1.
2. Каркас КП1 см. лист 05.10.06-КЖИ-КП1
3. Каркас КП2 см. лист 05.10.06-КЖИ-КП2
4. Каркас КП3 см. лист 05.10.06-КЖИ-КП3
5. Бетонная подготовка условно не показана, толщина подбетонки  $\delta=100$  мм.

05.10.06-КЖ1

Многоэтажный жилой дом со встроенно-пристроенными помещениями общественного и административного назначения по ул. Кропоткина, 104

Изм.	Кол. и	Лист	№ док.	Подп.	Дата
ГИП		Лебедев			
Проверил		Кровяков			
Выполнил		Мурашко			
Н. Контроль		Сергейчук			

Устройства фундаментов

ФМ1, ФМ2

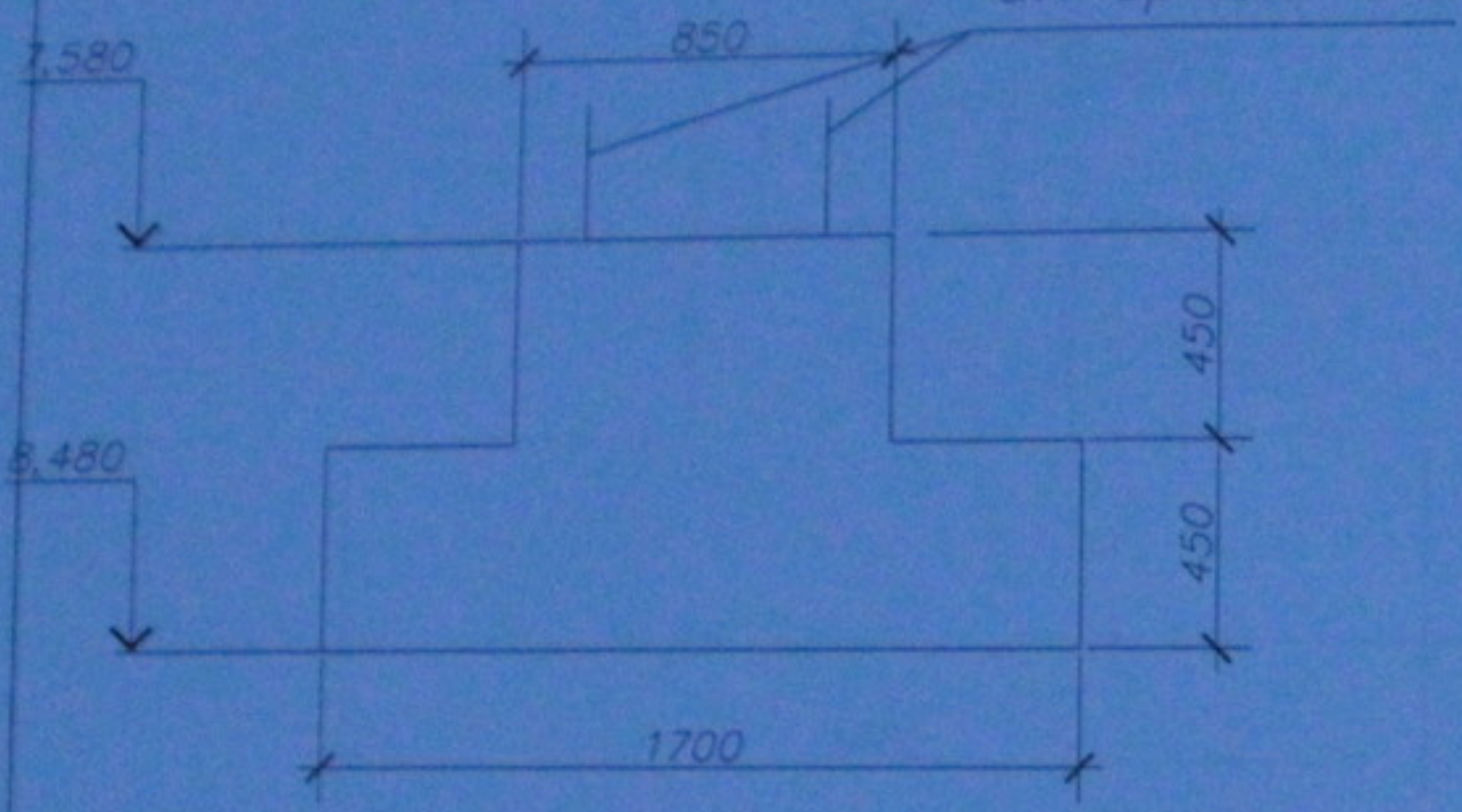
Стария	Лист	Листов
РП	4	7
ООО "Центр"Согласование"		

Копировал

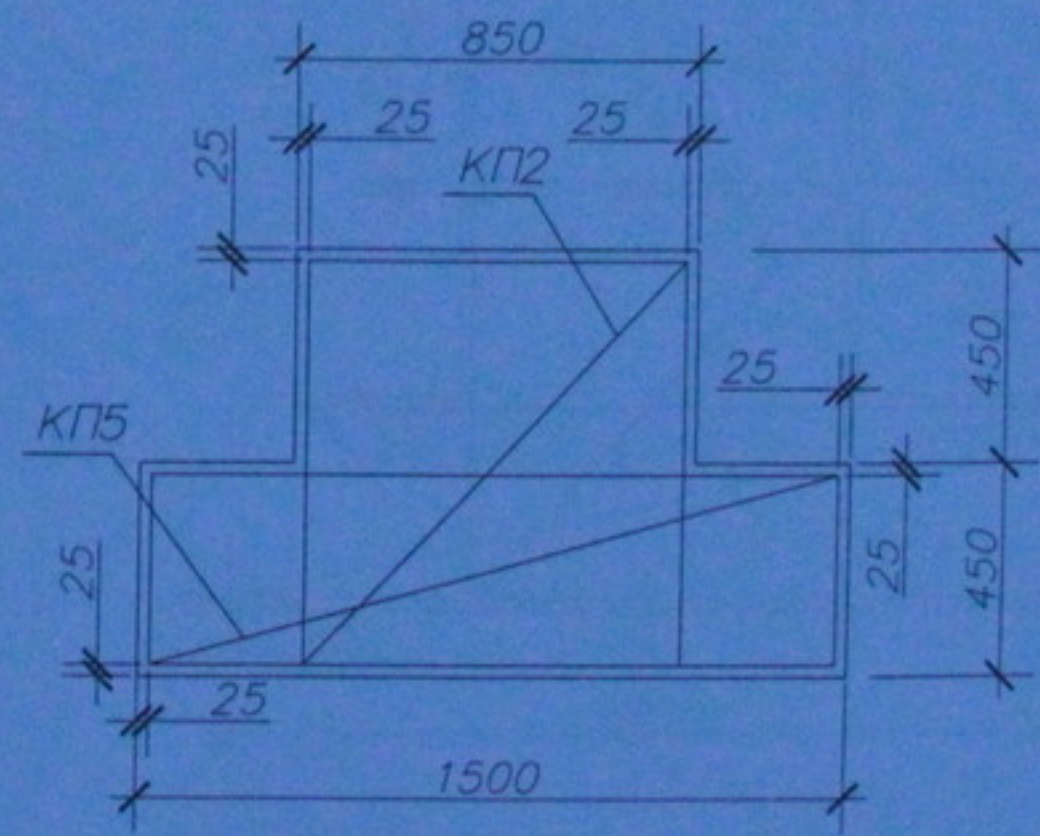
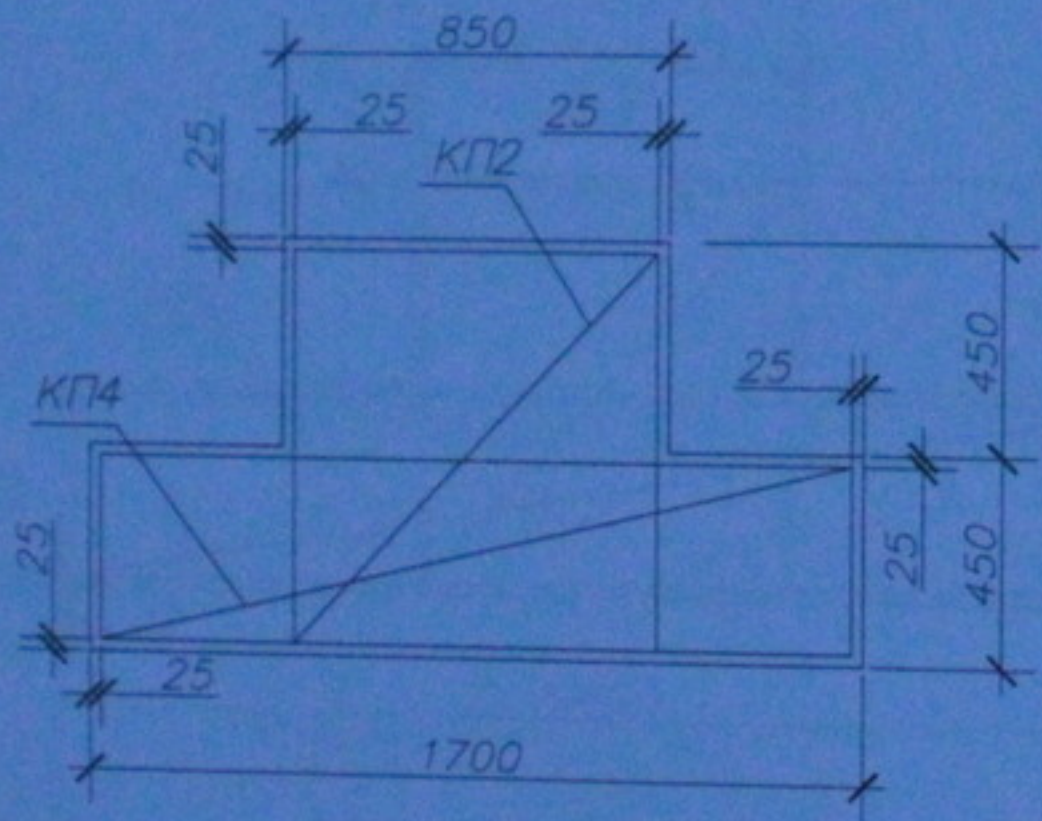
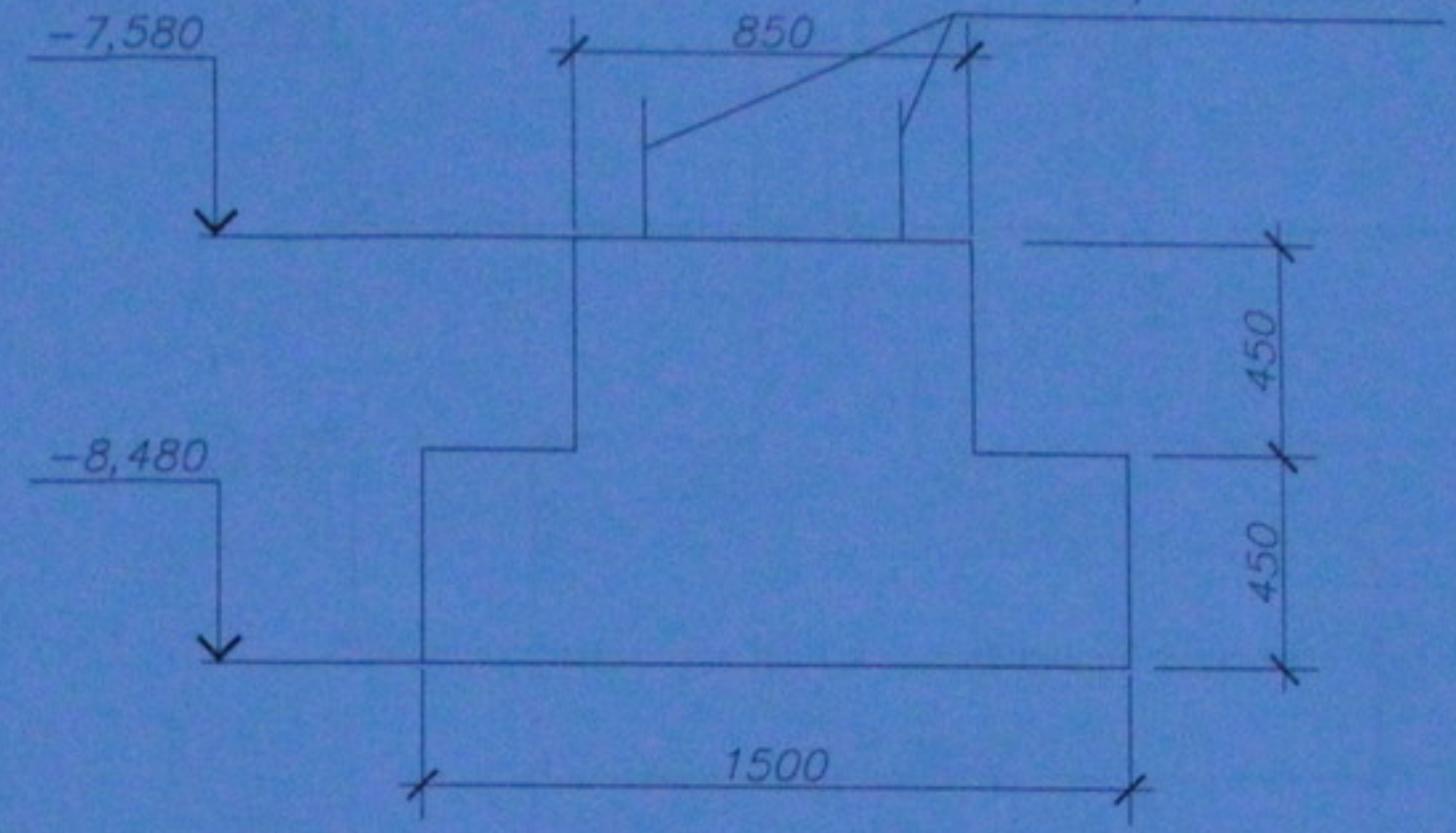
Согласовано

Инв. подл. Подп. и дат. Изм. 1/2/3/4

Фундамент ФМ3  
Опалубочный чертеж  
анкерные болты



Фундамент ФМ4  
Опалубочный чертеж  
анкерные болты



Согласовано

Инв. подл. Подп. и дат. Изм., шиф.

1. Общие данные см. лист 1.
2. Каркас КР2 см. лист 05.10.06-КЖИ-КР2
3. Каркас КР4 см. лист 05.10.06-КЖИ-КР4
4. Каркас КР5 см. лист 05.10.06-КЖИ-КР5
6. Бетонная подготовка условно не показана, толщина подбетонки  $\delta=100$ мм

						05.10.06-КЖ1			
						Многоэтажный жилой дом со встроенно-пристроенными помещениями общественного и административного назначения по ул. Кропоткина, 104			
Изм.	Кол. экз.	Лист	№ док.	Подп.	Дата	Устройство фундаментов	Стация	Лист	Листов
ГИП		Лебедев		<i>[Signature]</i>			РП	5	7
Проверил		Кривяков		<i>[Signature]</i>					
Выполнил		Мурашко		<i>[Signature]</i>					
Н. Контроль		Сергейчук							
						ФМ3, ФМ4			
						ООО "Центр"Согласование"			

Копировал



Фундамент ФМ5  
Опалубочный чертеж

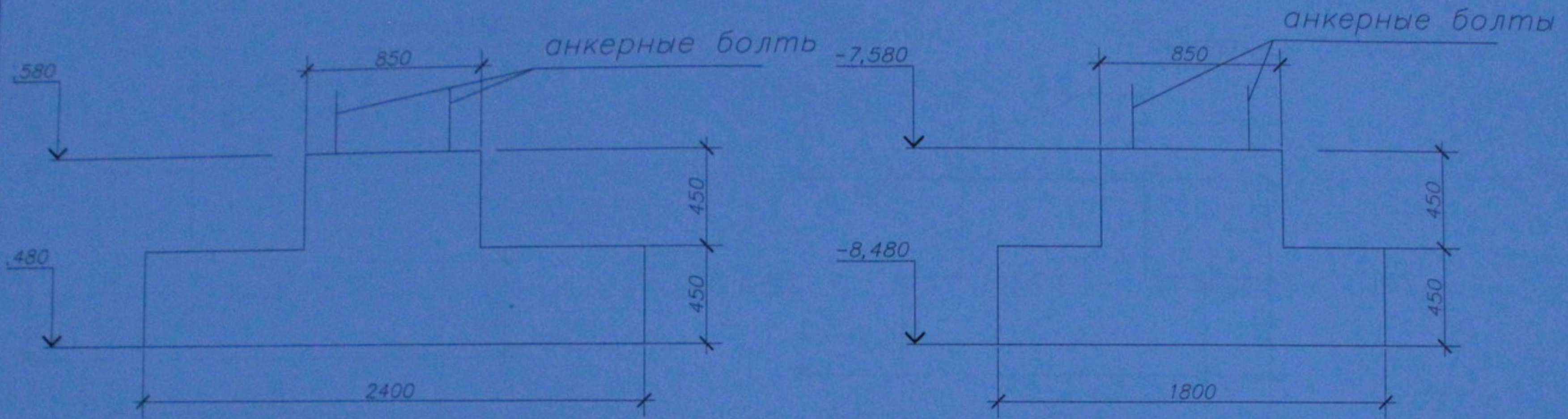
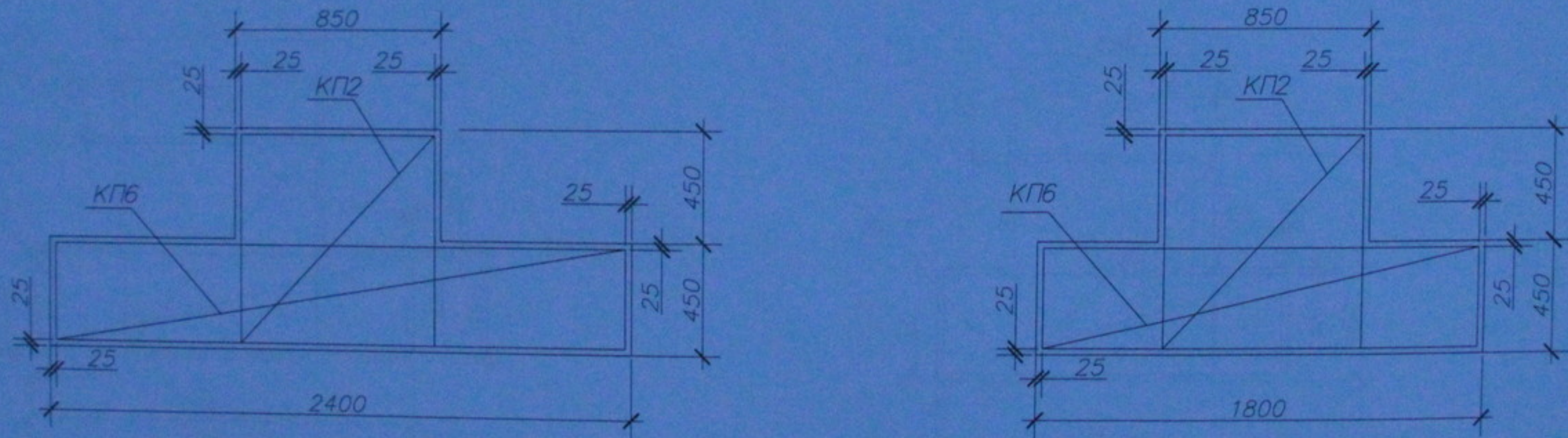


Схема армирования



1. Общие данные см. лист 1.
2. Каркас КП2 см. лист 05.10.06-КЖИ-КП2
3. Каркас КП6 см. лист 05.10.06-КЖИ-КП6
4. Бетонная подготовка условно не показана, толщина подбетонки  $\delta=100\text{мм}$ .

						05.10.06-КЖ1			
						Многоэтажный жилой дом со встроенно-пристроенными помещениями общественного и административного назначения по ул. Кропоткина, 104			
Изм.	Кол. уч.	Лист	№ док.	Подп.	Дата	Устройство фундаментов	Стация	Лист	Листов
ГИП		Лебедев					РП	6	7
Проверил		Кровяков							
Выполнил		Мурашко							
Н. Контроль		Сергейчук							
						ФМ5			
						ООО "Центр" Согласование"			

Копировал

Фундамент ФМ6  
Опалубочный чертеж

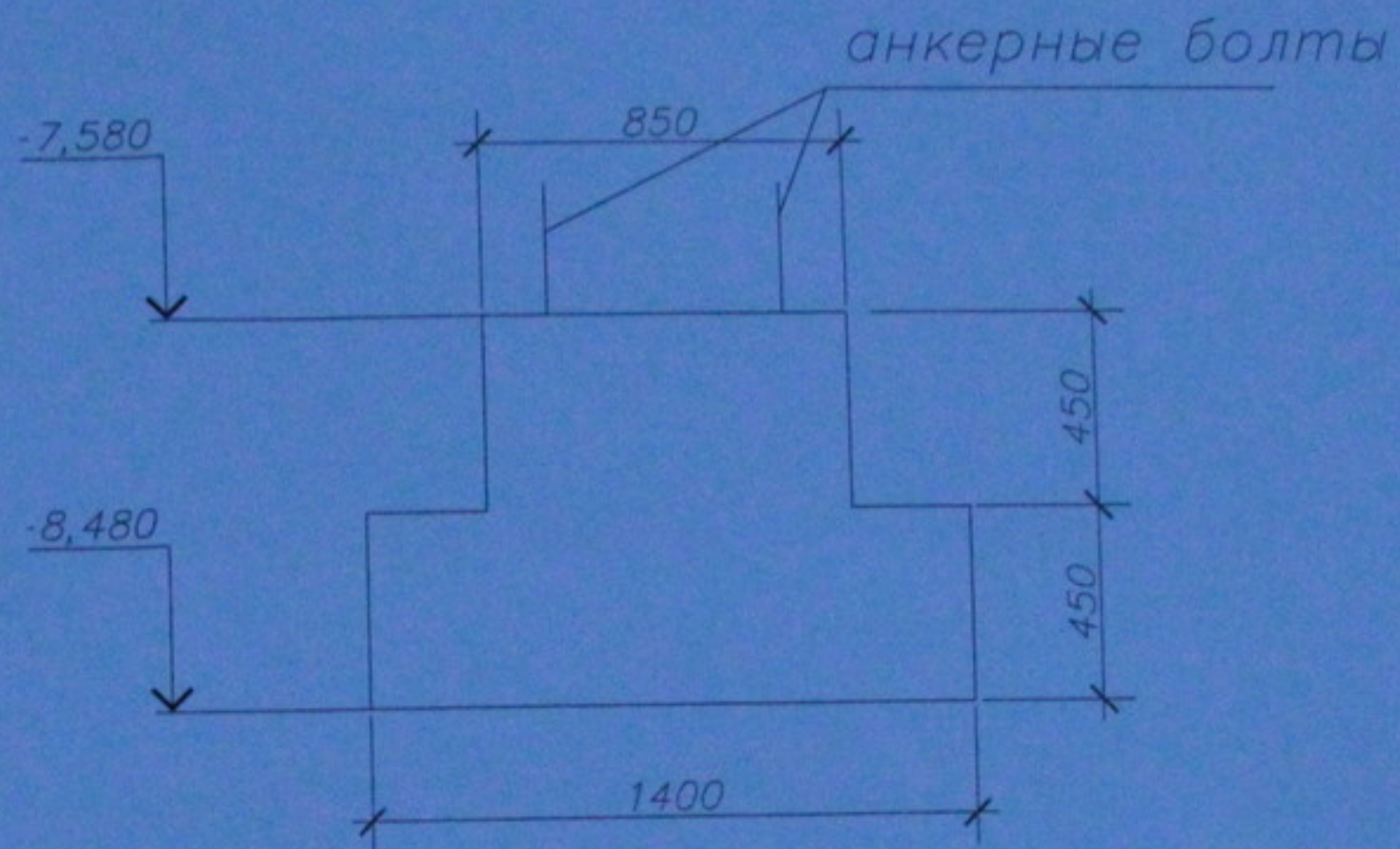
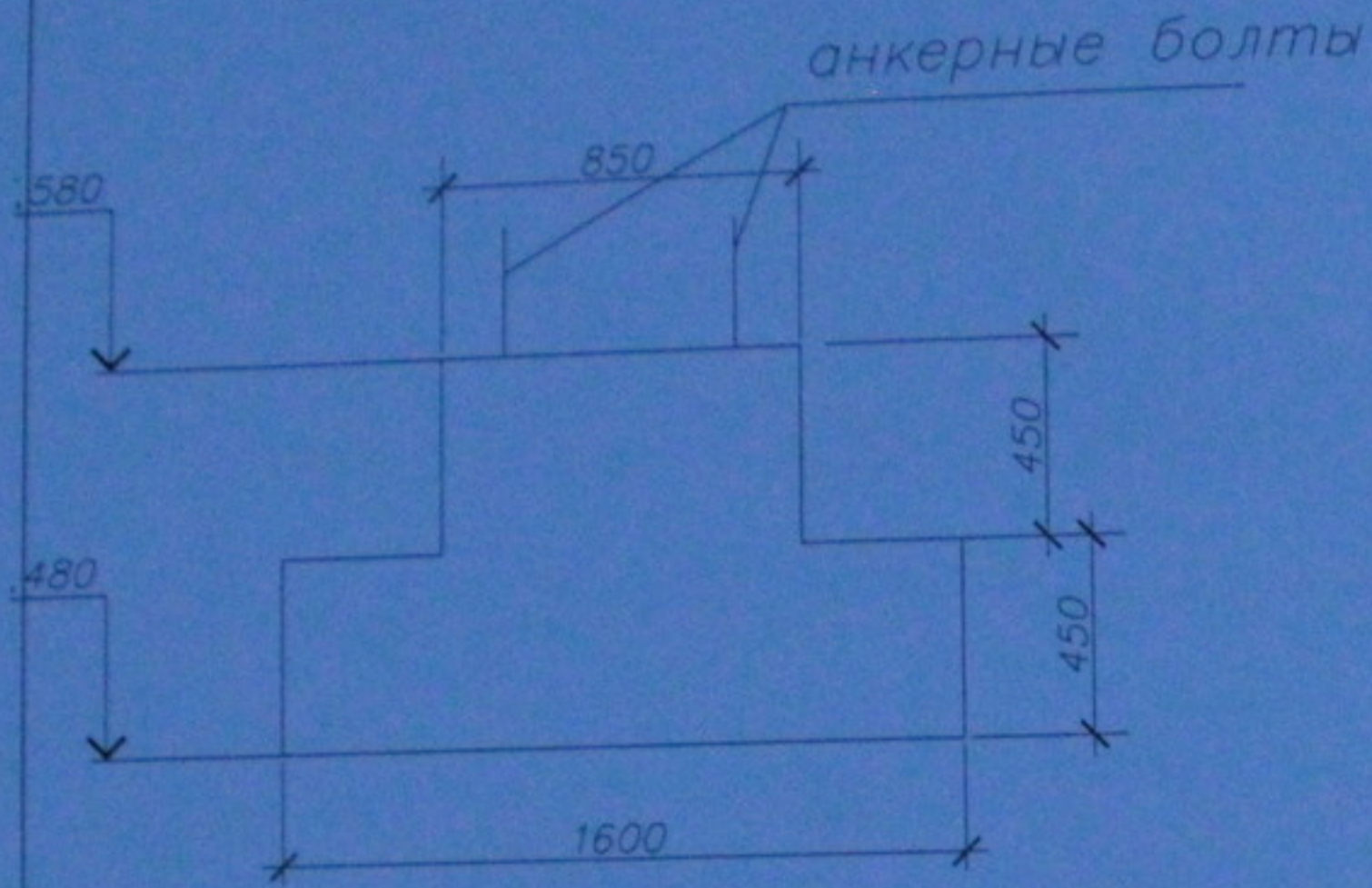
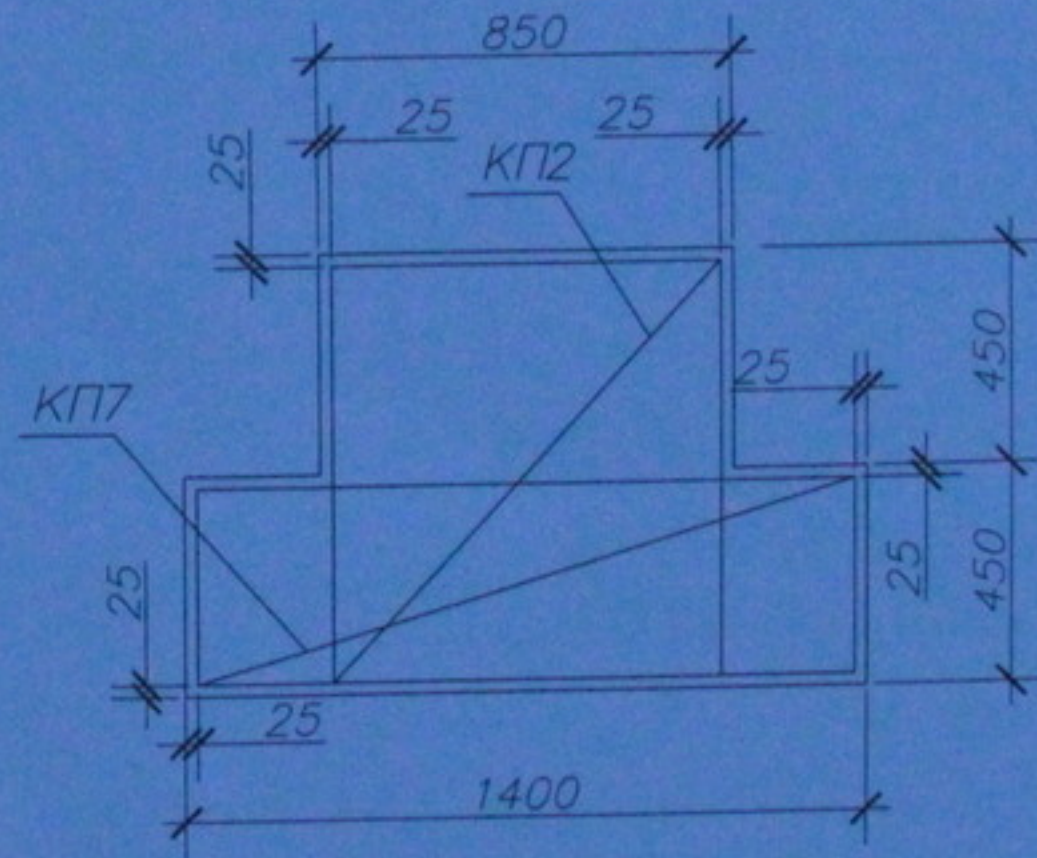
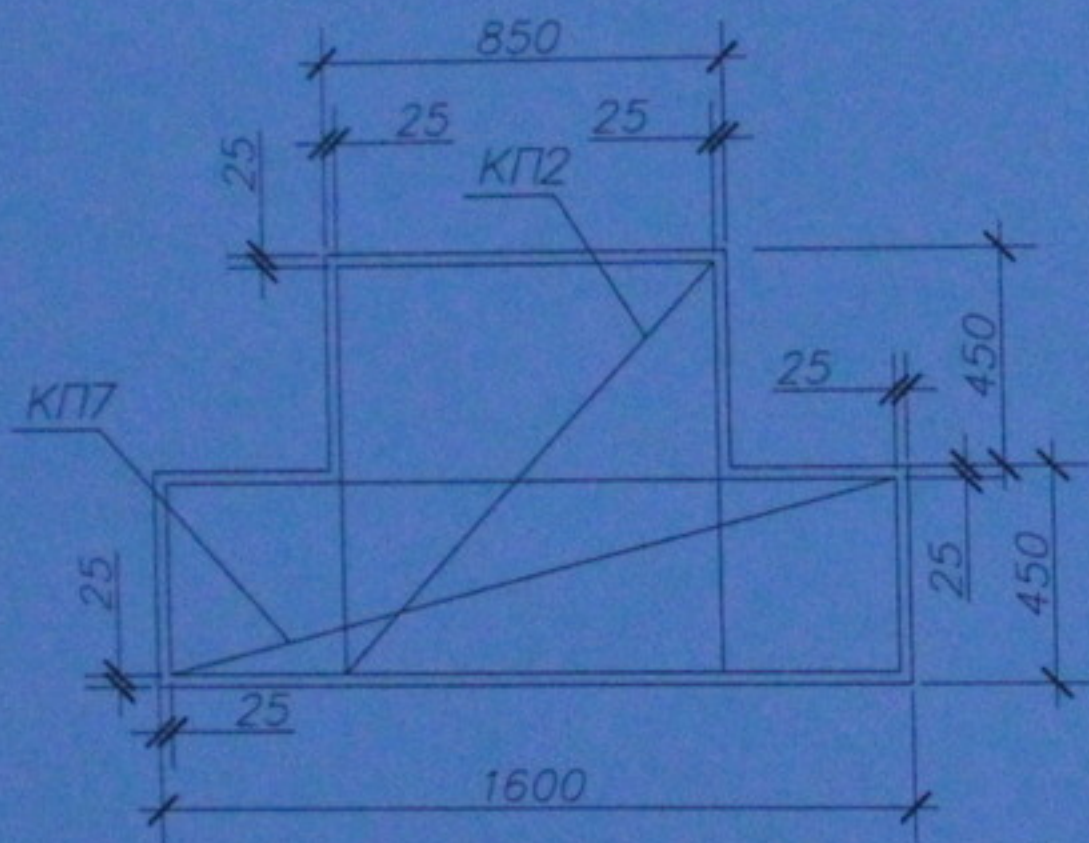


Схема армирования



1. Общие данные см. лист 1.
2. Каркас КП2 см. лист 05.10.06-КЖИ-КП2
3. Каркас КП7 см. лист 05.10.06-КЖИ-КП7
4. Бетонная подготовка условно не показана, толщина подбетонки  $\delta=100$  мм

Изм.	Кол. уч.	Лист	И. док.	Подп.	Дата
ГИП		Лебедев			
Проверил		Кротяков			
Выполнил		Мурашко			
Н. Контроль		Сергейчук			

05.10.06-КЖ1  
Многоэтажный жилой дом со встроенно-пристроенными помещениями общественного и административного назначения по ул. Кропоткина, 104

Устройство фундаментов

Стадия	Лист	Листов
РП	7	7

ФМ6

ООО "Центр"Согласование"

Копировал

Согласовано  
Инв. подл. Подп. и дат. в зам. инв.